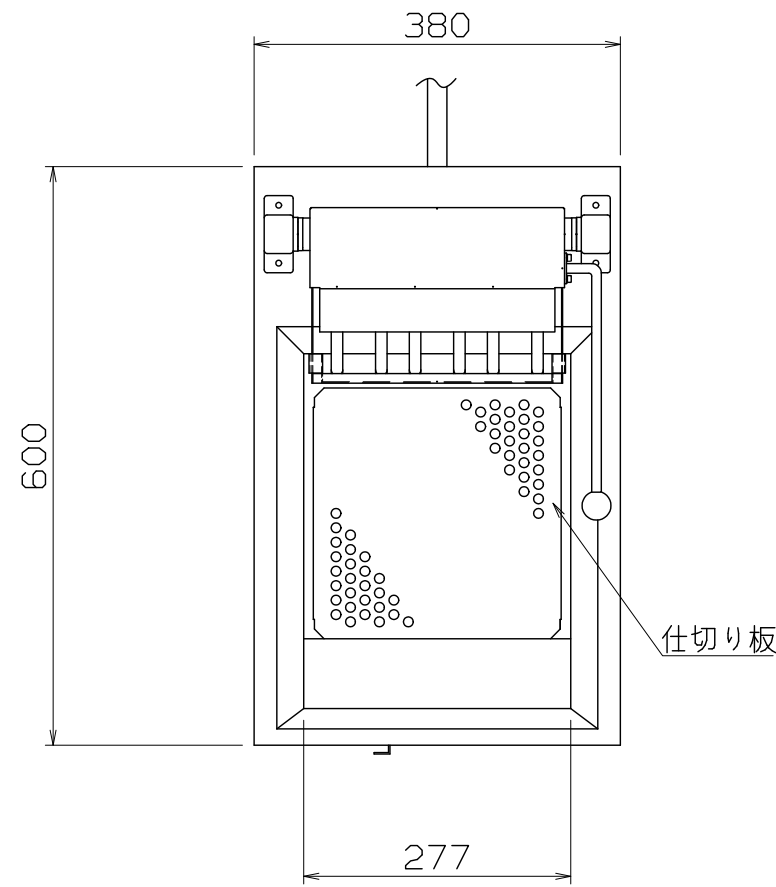
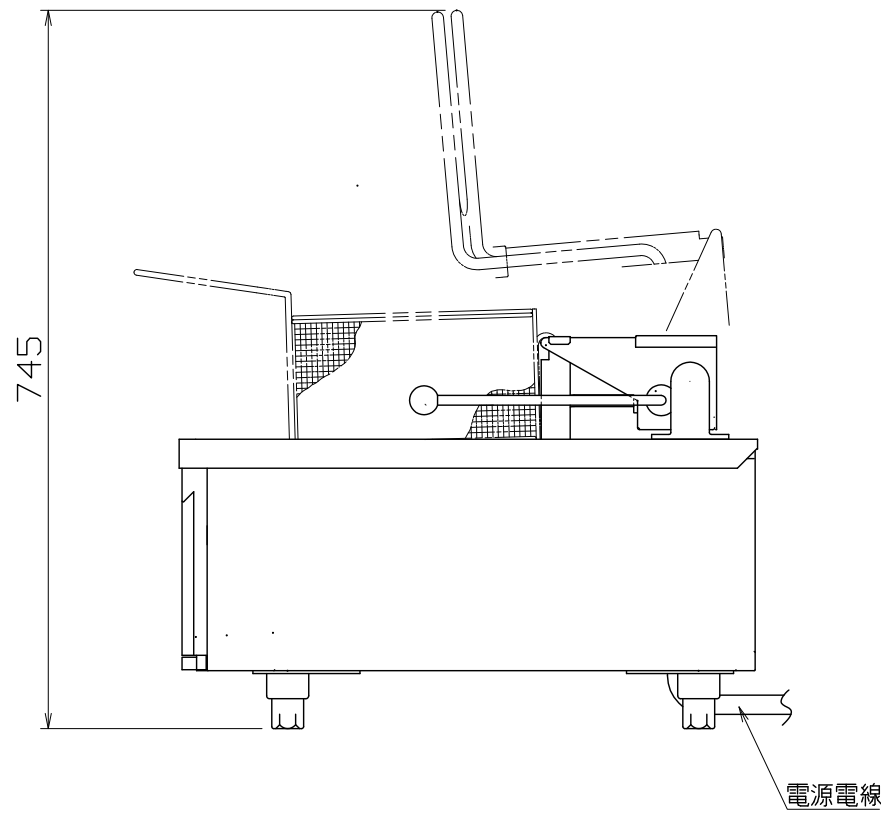
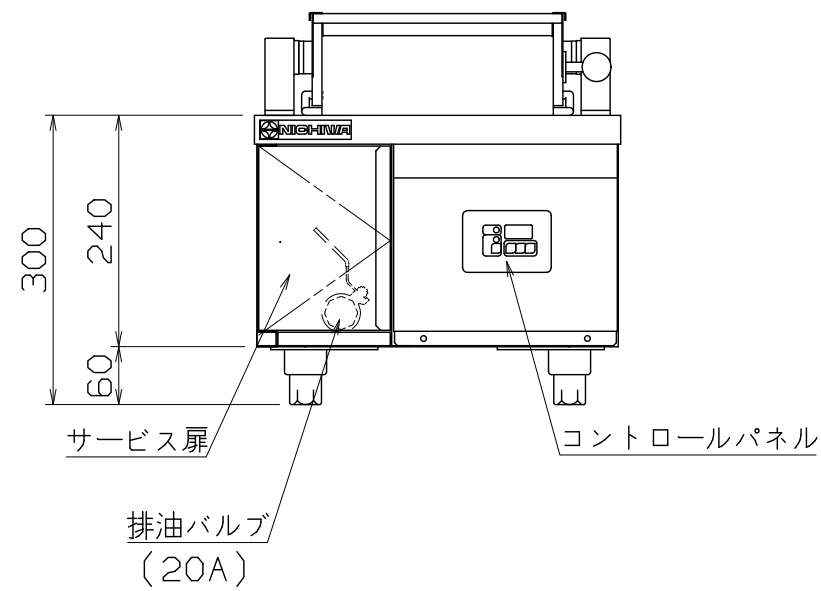


PS  
E




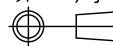

仕様  
 定格電圧 3φ 200V  
 定格消費電力 6.0kW  
 定格周波数 50/60Hz  
 一次側最大電流値 17.3A  
 推奨ブレーカー容量 定格電流:20A 感度電流:30mA  
 電源電線 接地3P-20A 引掛プラグ付 2m  
 アース線 電源電線に含む  
 油量 13リットル

本体  
 本体外装 SUS430 t0.8 #4  
 油槽 SUS430 t1.2 内面ミガキ



付属品	
バスケット	ハーフサイズx2個
仕切板	1個
天蓋	1個
ドレンパイプ	1個

TEF-13-6

改定 CHANGE TEF-13-6	A	B	コンセント形状			第三角法	DIMENSION	IN	SCALE	作成日付 DATE	電気フライヤー (卓上タイプ)		
							mm	1/8 NTS		380x600x300			
						NICHIIWA ELECTRIC CORPORATION			APPROVED DESIGNED CHECKED DRAWN			AD017080	

1 2 3 4 5 6 7 8