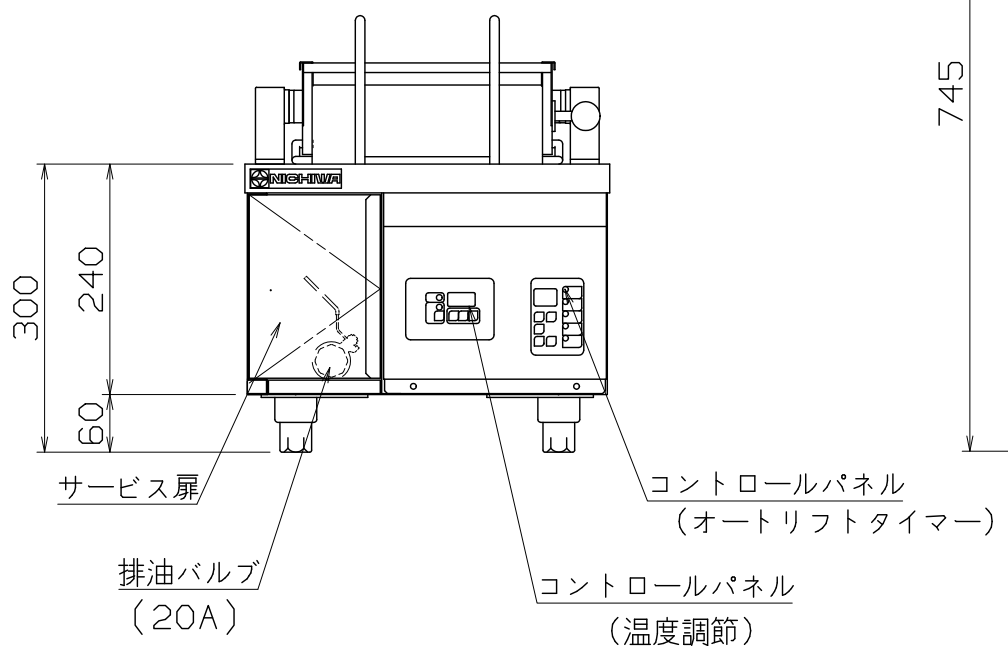
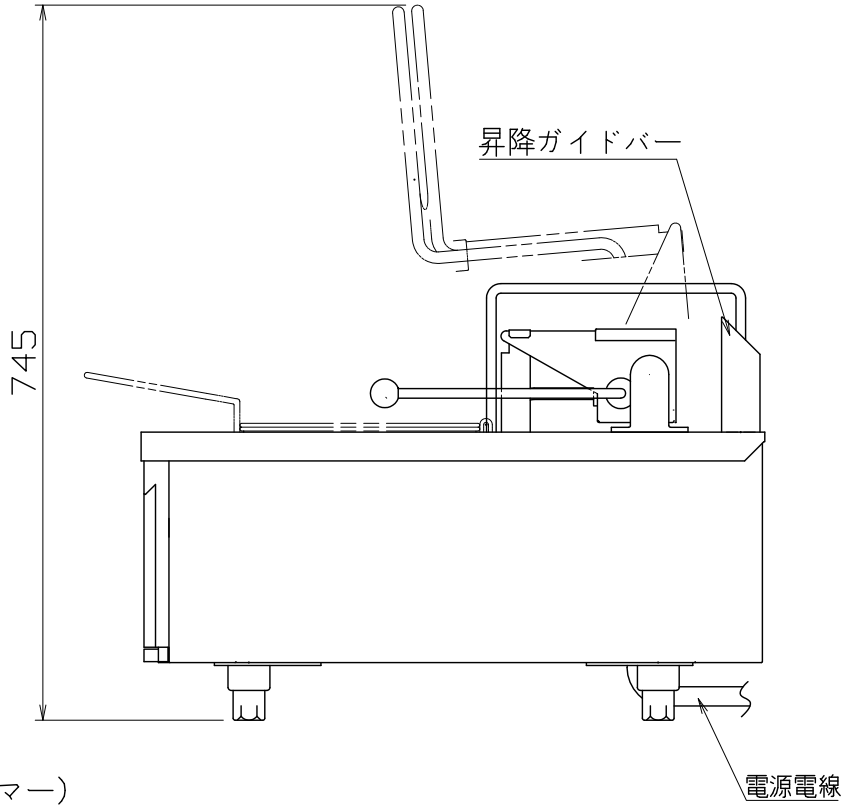
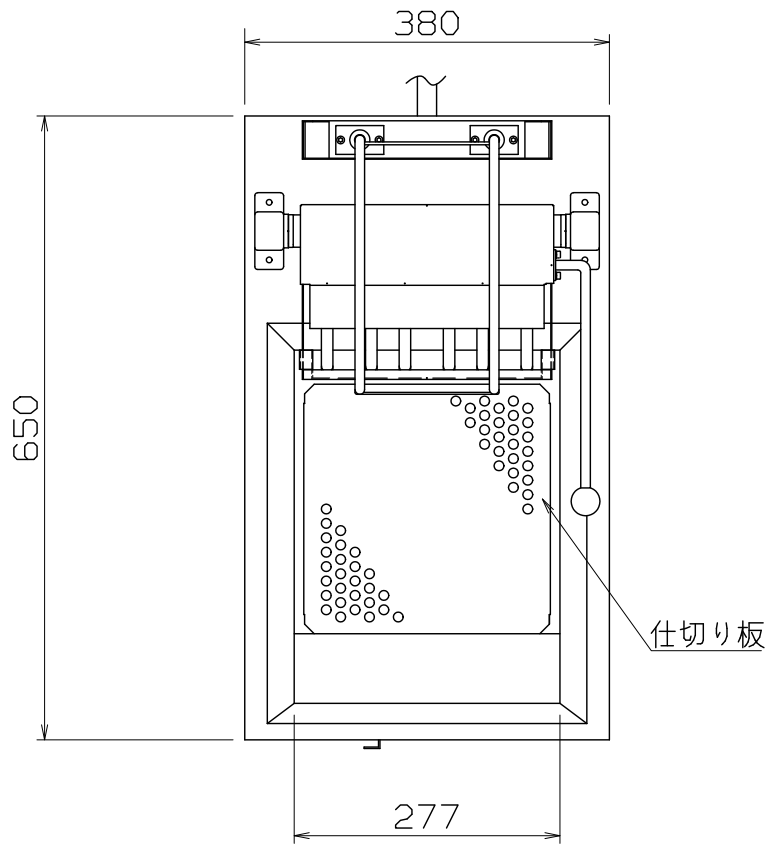


PS
E

仕様
 定格電圧 3φ 200V
 定格消費電力 6.0kW
 定格周波数 50/60Hz
 一次側最大電流値 17.3A
 推奨ブレーカー容量 定格電流:20A 感度電流:30mA
 電源電線 接地3P-20A 引掛プラグ付 2m
 アース線 電源電線に含む
 油量 13リットル

本体
 本体外装 SUS430 t0.8 #4
 油槽 SUS430 t1.2 内面ミガキ

付属品
 バスケット フルサイズx1個
 仕切板 1個
 天蓋 1個
 ドレンパイプ 1個



TEF-13-6-1LN

改定 CHANGE TEF-13-6-1LN A	B	コンセント形状	第三角法	DIMENSION 尺度 SCALE	作成日付 DATE	電気フライヤー(卓上タイプ)
				IN mm 1/8 NTS	..	380x650x300
			NICHIIWA ELECTRIC CORPORATION			AD017084
		検 認	設 計	照 査	作 成	
		APPROVED	DESIGNED	CHECKED	DRAWN	