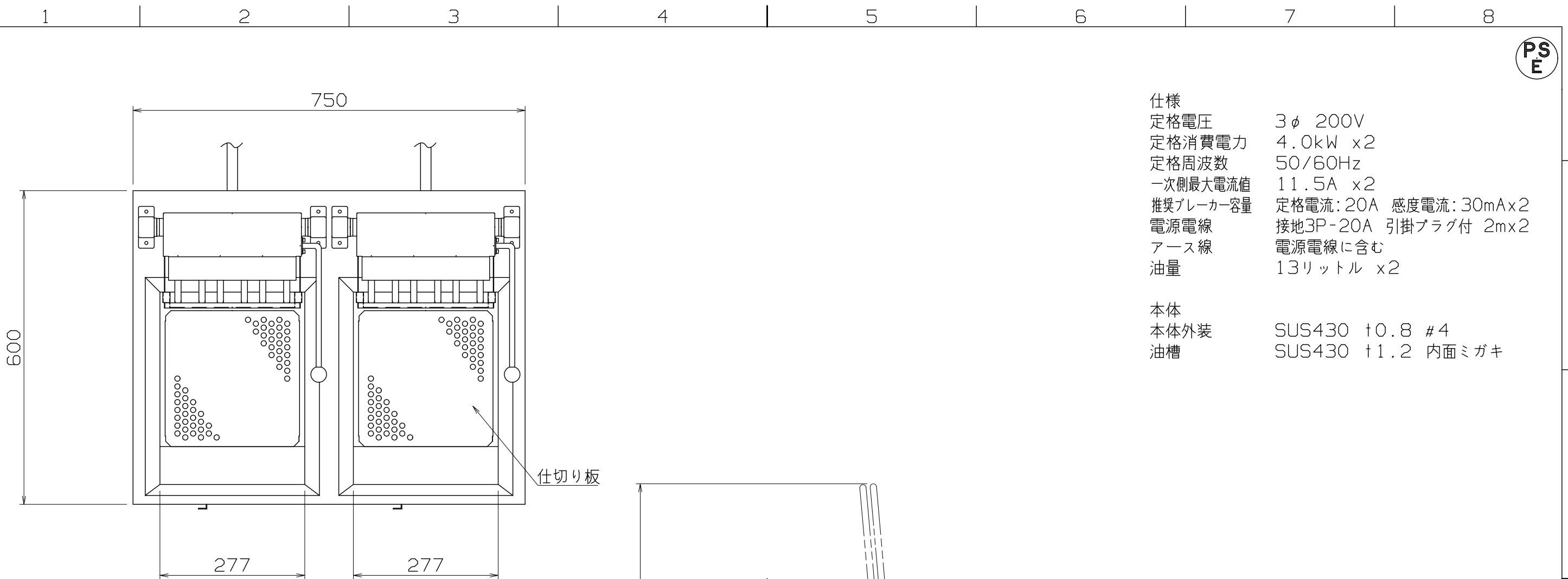
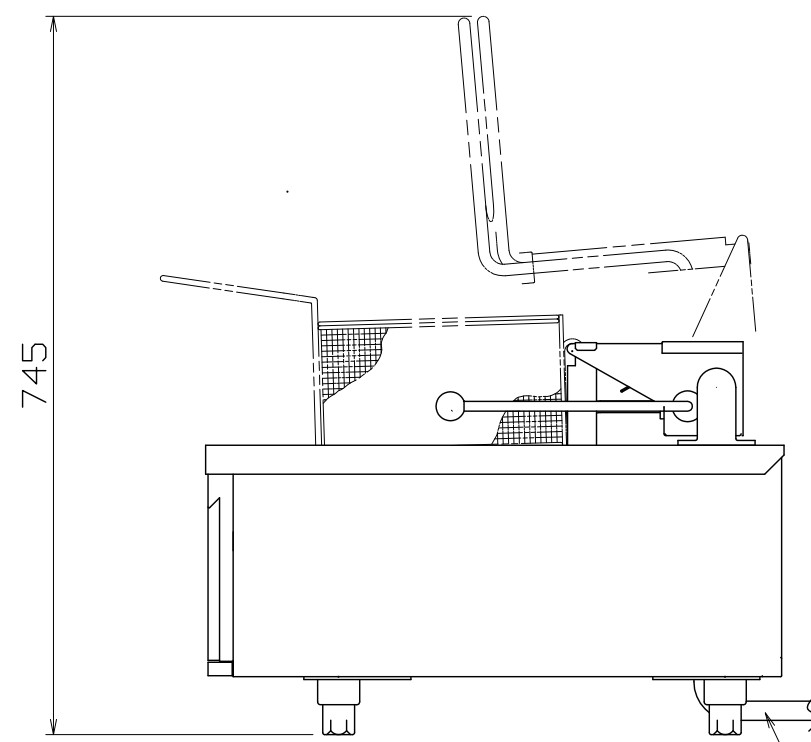
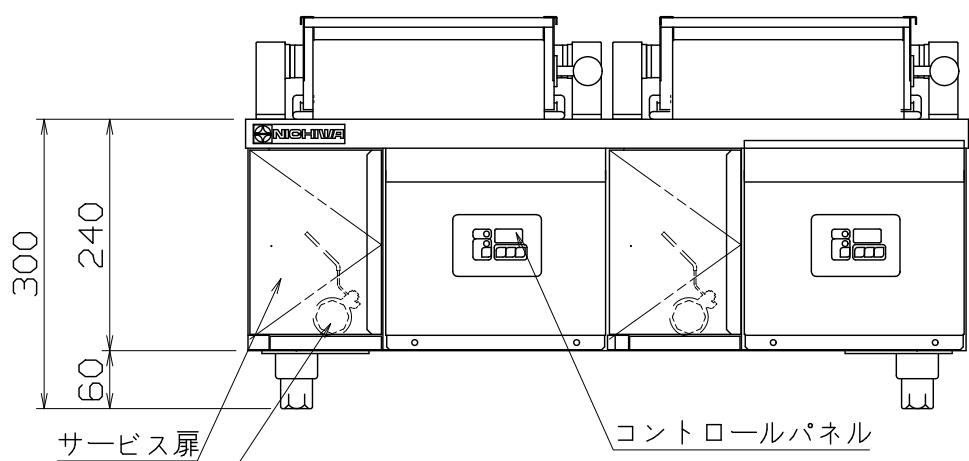


PS
E



仕様
 定格電圧 3φ 200V
 定格消費電力 4.0kW x2
 定格周波数 50/60Hz
 一次側最大電流値 11.5A x2
 推奨ブレーカー容量 定格電流:20A 感度電流:30mA x2
 電源電線 接地3P-20A 引掛プラグ付 2mx2
 アース線 電源電線に含む
 油量 13リットル x2

本体
 本体外装 SUS430 t0.8 #4
 油槽 SUS430 t1.2 内面ミガキ



付属品
 バスケット ハーフサイズx2個
 バスケット フルサイズx1個
 仕切板 2個
 天蓋 2個
 ドレンパイプ 2個

TEF-13-4W

改定 CHANGE TEF-13-4W	A	B	コンセント形状				第三角法	DIMENSION	IN	mm	1/8	NTS	作成日付 DATE	電気フライヤー(卓上タイプ)
			NICHIIWA ELECTRIC CORPORATION				検 認	設 計	照 査	作 成	750x600x300			
			APPROVED DESIGNED CHECKED DRAWN								AD017079			

1 2 3 4 5 6 7 8