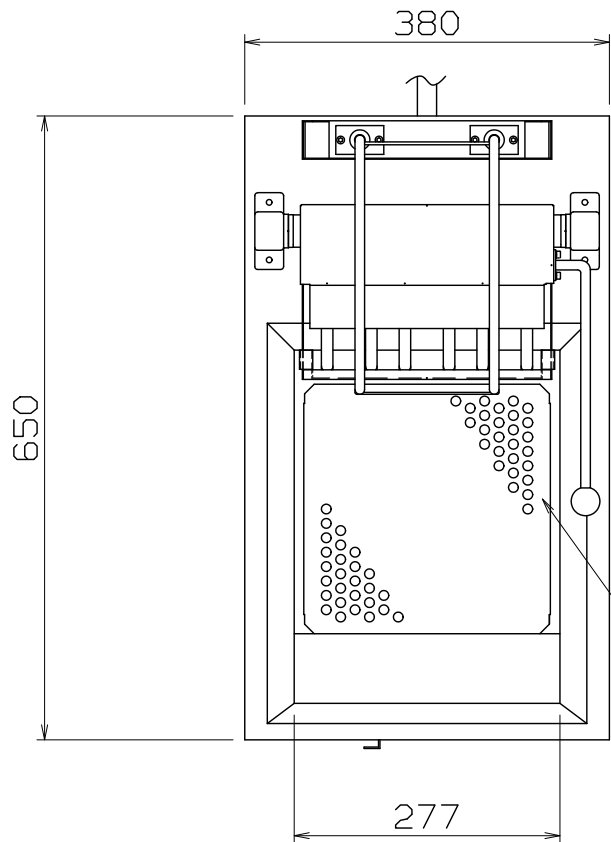


PS
E

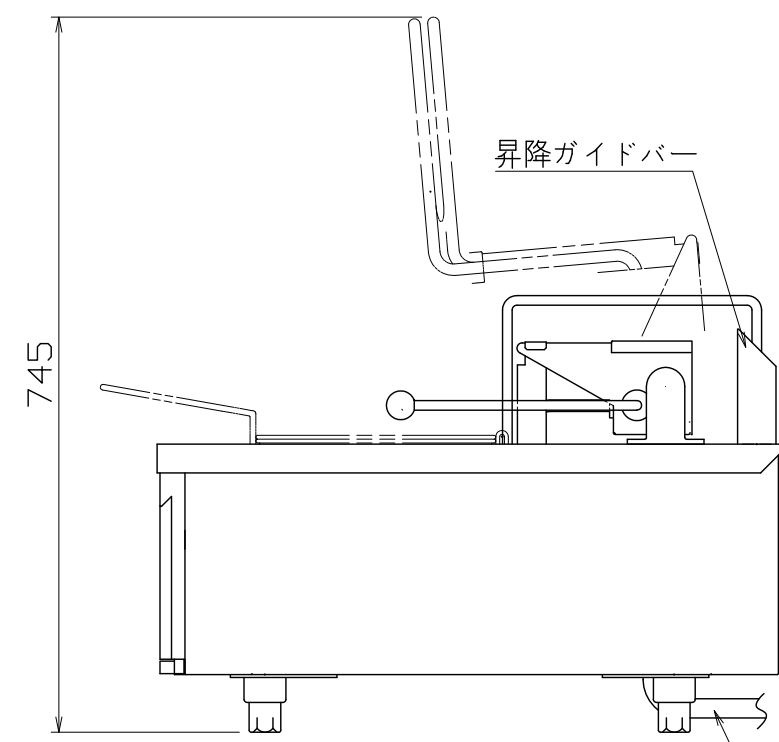
仕様
 定格電圧 3φ 200V
 定格消費電力 4.0kW
 定格周波数 50/60Hz
 一次側最大電流値 11.5A
 推奨ブレーカー容量 定格電流:20A 感度電流:30mA
 電源電線 接地3P-20A 引掛プラグ付 2m
 アース線 電源電線に含む
 油量 13リットル

本体
 本体外装 SUS430 t0.8 #4
 油槽 SUS430 t1.2 内面ミガキ

付属品
 バスケット フルサイズx1個
 仕切板 1個
 天蓋 1個
 ドレンパイプ 1個

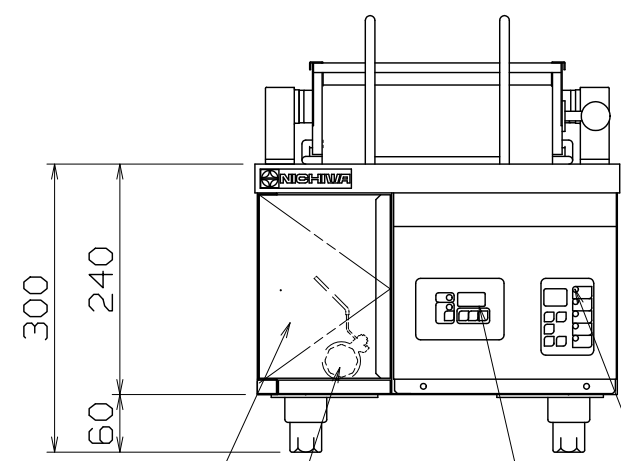


仕切り板



昇降ガイドバー

電源電線



サービス扉

コントロールパネル
(オートリフトタイマー)

排油バルブ
(20A)

コントロールパネル
(温度調節)

TEF-13-4-1LN

改定 CHANGE TEF-13-4-1LN A B	DIMENSION 尺度 SCALE IN mm 1/8 NTS		作成日付 DATE . . .	電気フライヤー(卓上タイプ)	
	第三角法 		NICHIIWA ELECTRIC CORPORATION		380x650x300
	承認 APPROVED 	設計 DESIGNED	照査 CHECKED	作成 DRAWN	AD017083