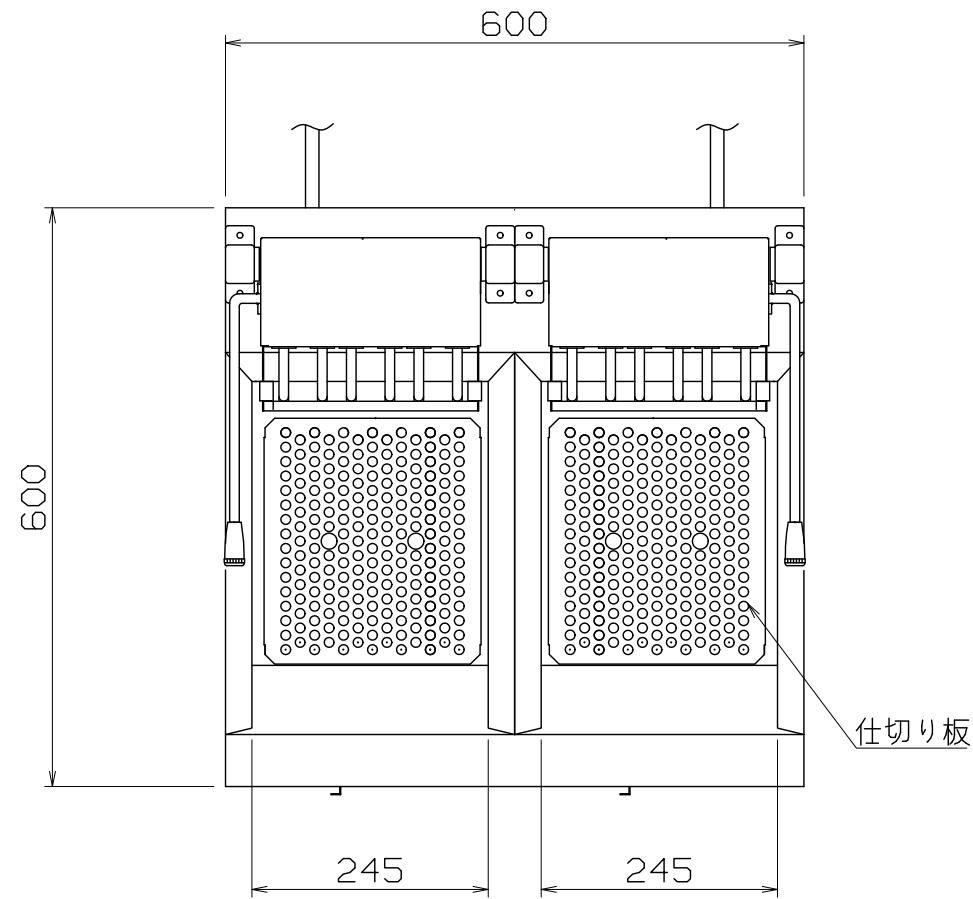
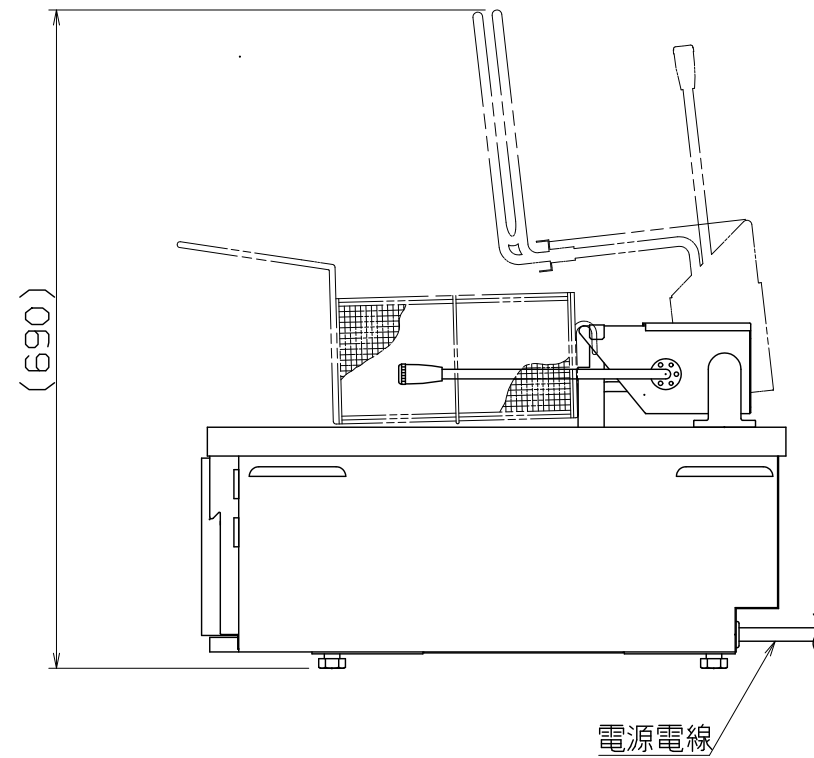
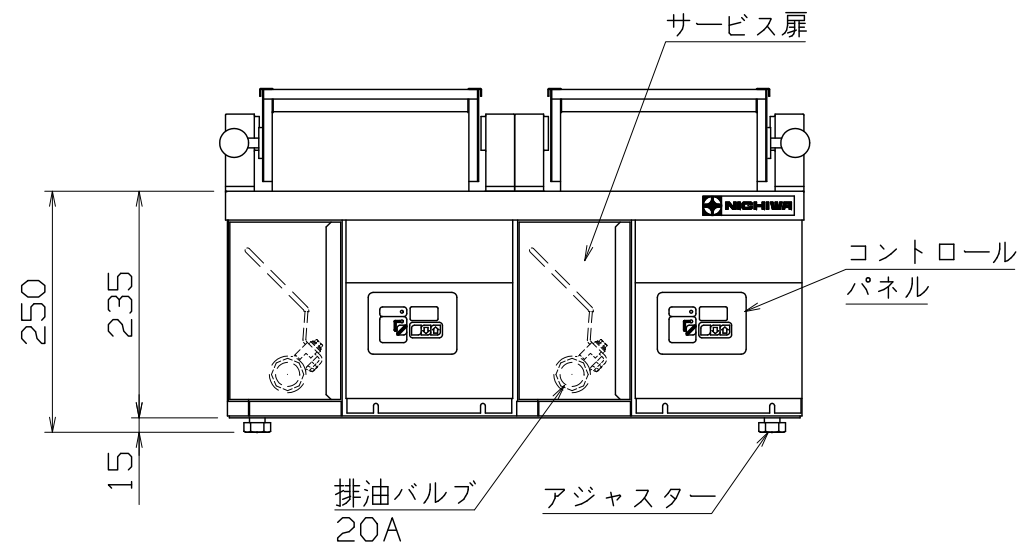


PS  
E



仕様  
 定格電圧 3φ 200V  
 定格消費電力 5.0kW x2  
 定格周波数 50/60Hz  
 一次側最大電流値 14.4A x2  
 推奨ブレーカー容量 定格電流:20A 感度電流:30mA x2  
 電源電線 接地3P-20A 引掛プラグ付 2m x2  
 アース線 電源電線に含む  
 油量 10リットル x2

本体  
 本体外装 SUS430 t0.8 #4  
 油槽 SUS430 t1.2 #400



付属品  
 天蓋(2分割) 左右各1個  
 仕切り板 2個  
 ドレンパイプ 2個  
 バスケット ハーフサイズx4個

TEF-10-5W-D

改定 CHANGE  
D1-3783  
A

コンセント形状



第三角法 DIMENSION 尺度 SCALE 作成日付 DATE

IN mm 1/10 NTS

NICHIWA ELECTRIC CORPORATION

検査 設計 照査 作成  
APPROVED DESIGNED CHECKED DRAWN

電気卓上フライヤー

600x600x250

AD017115