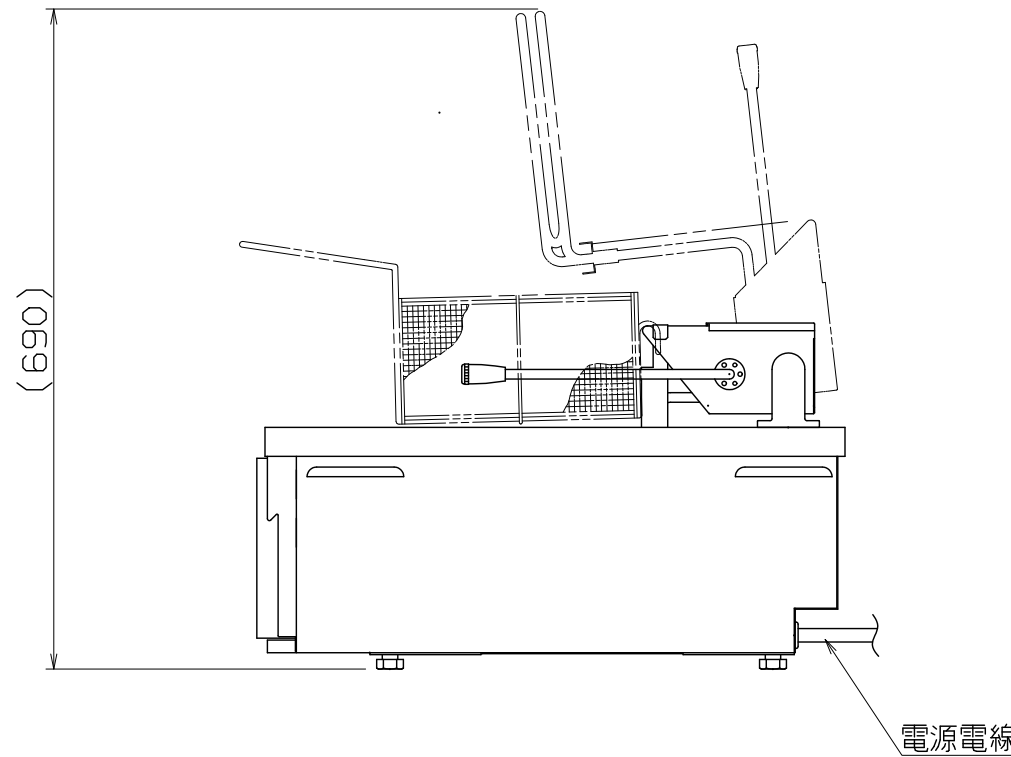
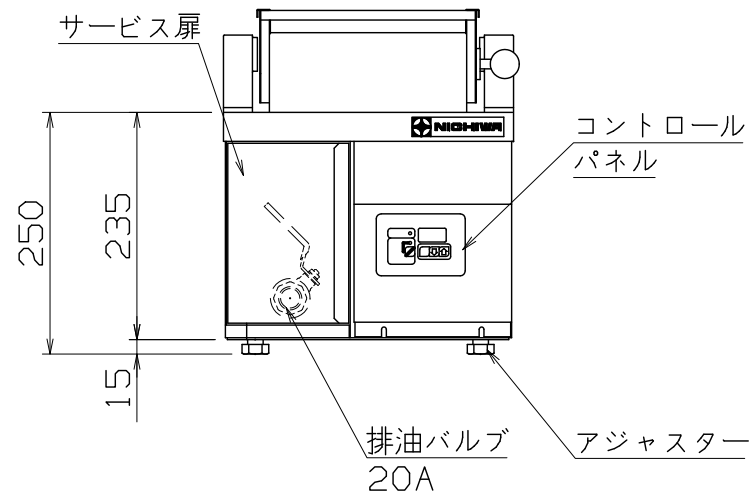
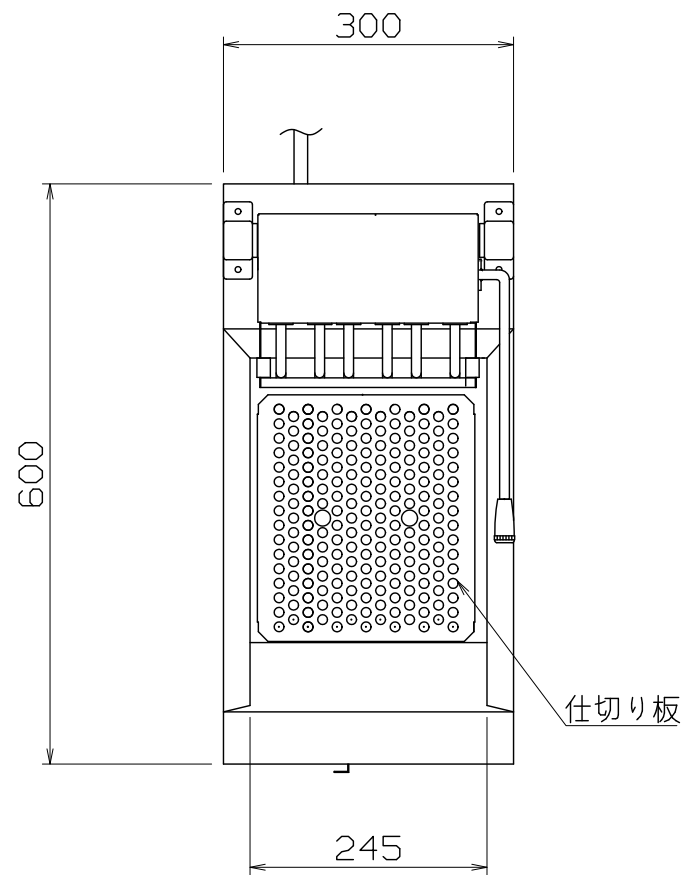


PS
E

仕様
 定格電圧 3φ 200V
 定格消費電力 5.0kW
 定格周波数 50/60Hz
 一次側最大電流値 14.4A
 推奨ブレーカー容量 定格電流: 20A 感度電流: 30mA
 電源電線 接地3P-20A 引掛プラグ付 2m
 アース線 電源電線に含む
 油量 10リットル

本体
 本体外装 SUS430 t0.8 #4
 油槽 SUS430 t1.2 #400



付属品	
天蓋	1個
仕切り板	1個
ドレンパイプ	1個
バスケット	ハーフサイズ×2個

TEF-10-5-D

改定 CHANGE
 D1-3783
 A



第三角法	DIMENSION	尺度	SCALE	作成日付	DATE
	IN mm	1/8	NTS		
NICHIIWA ELECTRIC CORPORATION					
検査	設計	照査	作成		
APPROVED	DESIGNED	CHECKED	DRAWN		

電気卓上フライヤー
 300x600x250

AD017114