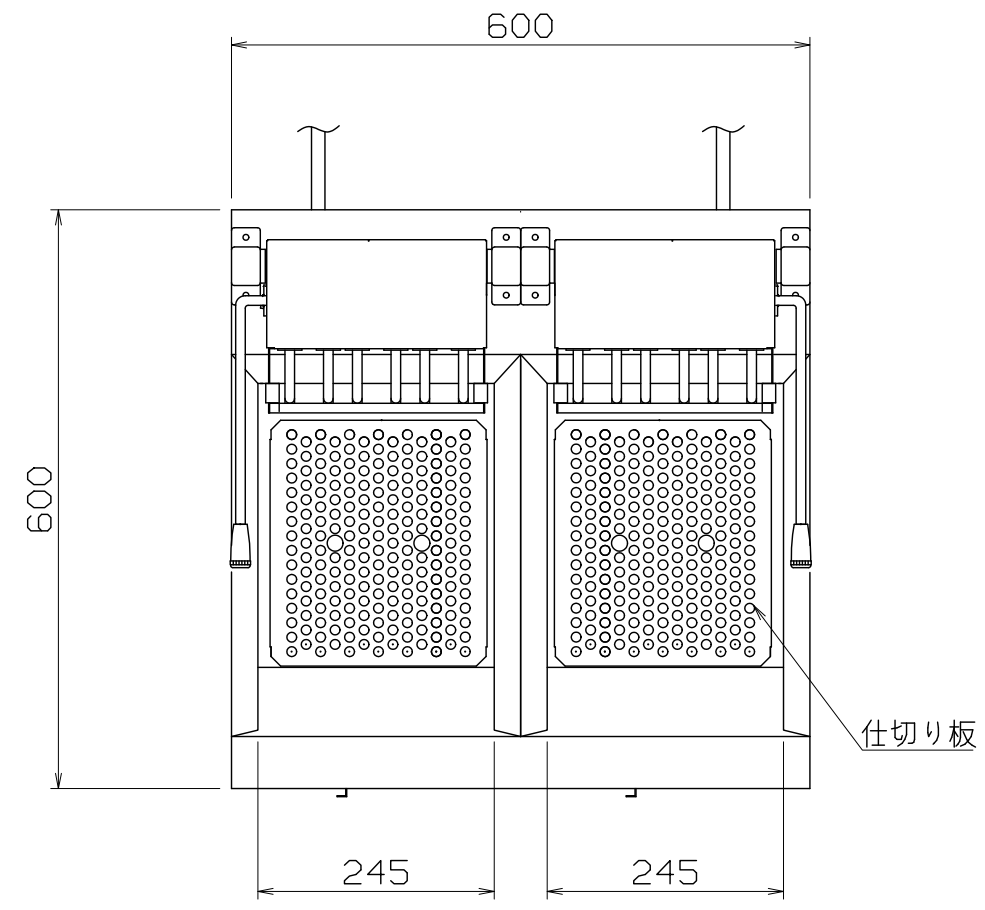


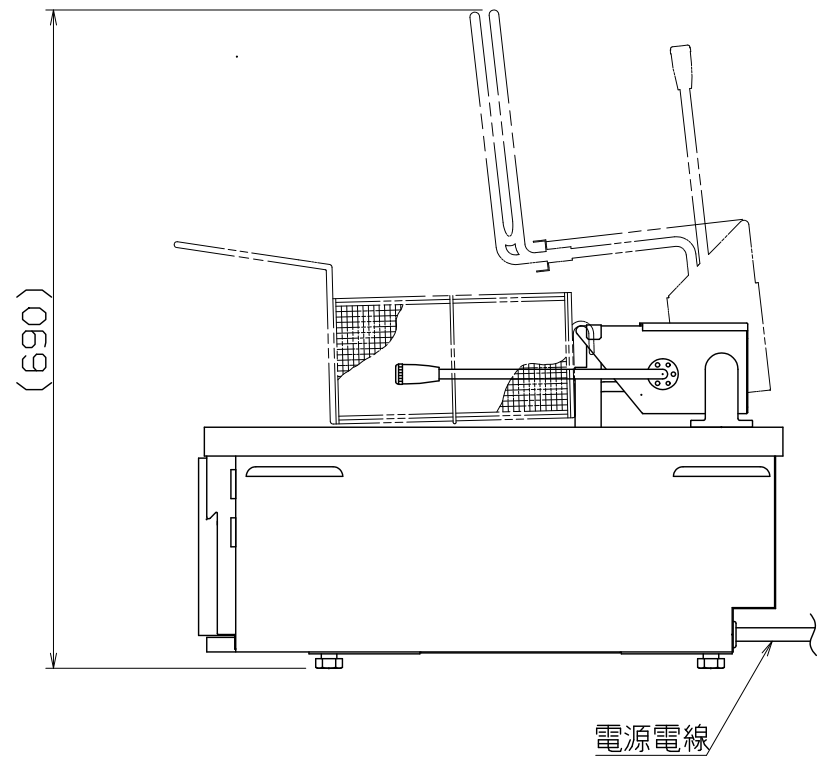
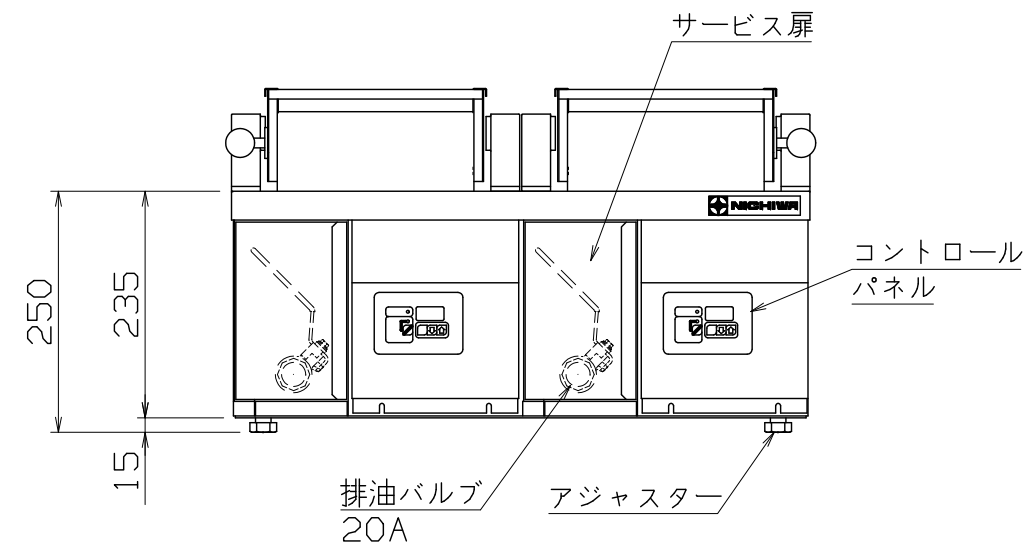
1 2 3 4 5 6 7 8

PS
E



仕様
 定格電圧 3φ 200V
 定格消費電力 3.0kW x2
 定格周波数 50/60Hz
 一次側最大電流値 8.7A x2
 推奨ブレーカー容量 定格電流:20A 感度電流:30mA x2
 電源電線 接地3P-20A 引掛プラグ付 2m x2
 アース線 電源電線に含む
 油量 10リットル x2

本体
 本体外装 SUS430 t0.8 #4
 油槽 SUS430 t1.2 #400



付属品
 天蓋(2分割) 左右各1個
 仕切り板 2個
 ドレンパイプ 2個
 バスケット ハーフサイズx4個

TEF-10-3W-D

改定 CHANGE D1-2974	A	C	1	2	3	4	5	6	7	8	第三角法 DIMENSION 尺度 SCALE 作成日付 DATE	電気卓上フライヤー
											IN mm 1/10 NTS	600x600x250
											NICHIIWA ELECTRIC CORPORATION	AD017096
検 認 設 計 照 査 作 成	APPROVED DESIGNED CHECKED DRAWN											

1 2 3 4 5 6 7 8