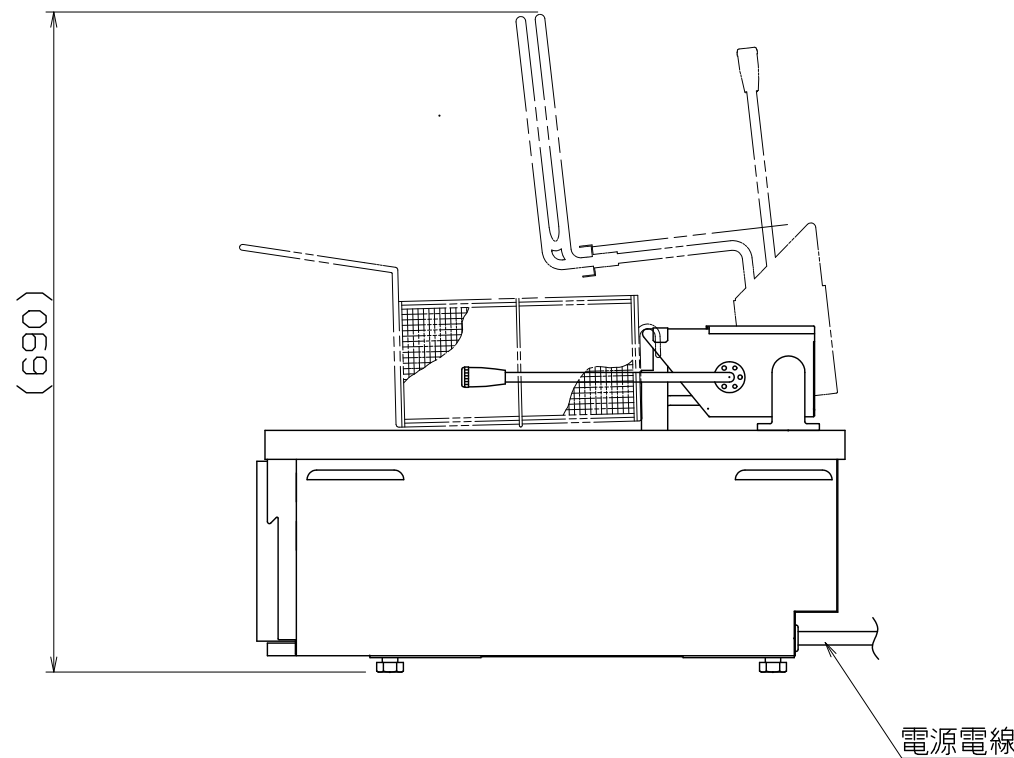
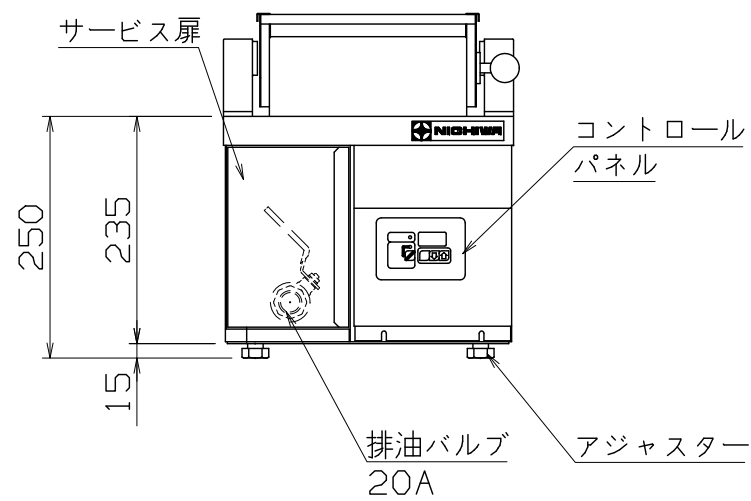
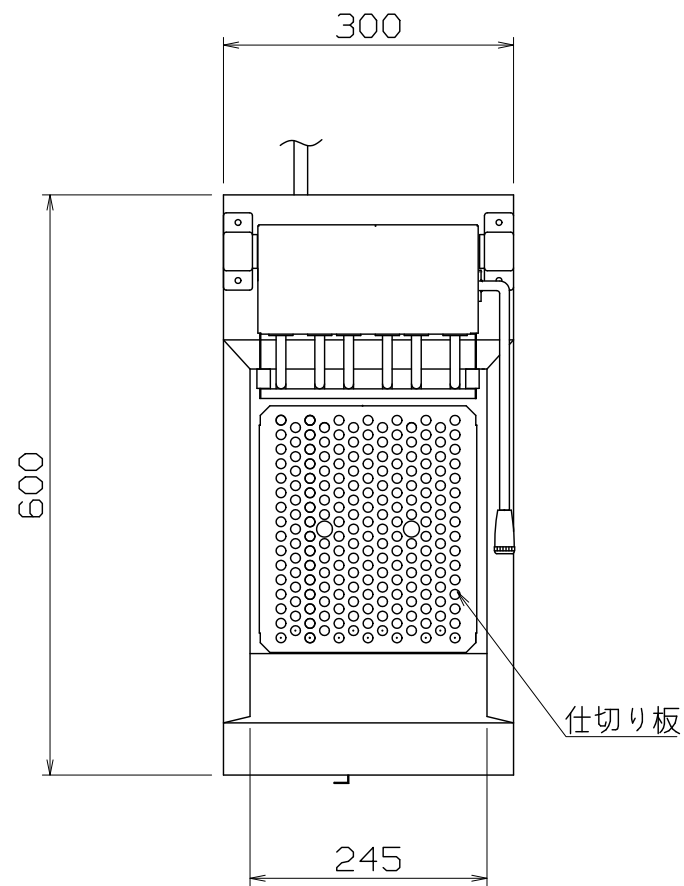


PS
E

仕様
 定格電圧 3φ 200V
 定格消費電力 3.0kW
 定格周波数 50/60Hz
 一次側最大電流値 8.7A
 推奨ブレーカー容量 定格電流: 20A 感度電流: 30mA
 電源電線 接地3P-20A 引掛プラグ付 2m
 アース線 電源電線に含む
 油量 10リットル

本体
 本体外装 SUS430 t0.8 #4
 油槽 SUS430 t1.2 #400



| | |
|--------|-----------|
| 付属品 | |
| 天蓋 | 1個 |
| 仕切り板 | 1個 |
| ドレンパイプ | 1個 |
| バスケット | ハーフサイズ×2個 |

TEF-10-3-D

改定 CHANGE
 D1-3783
 A

コンセント形状



第三角法 DIMENSION 尺度 SCALE 作成日付 DATE
 IN mm 1/8 NTS . . .
 NICHIIWA ELECTRIC CORPORATION
 検 認 設 計 照 査 作 成
 APPROVED DESIGNED CHECKED DRAWN

電気卓上フライヤー

300x600x250

AD017113