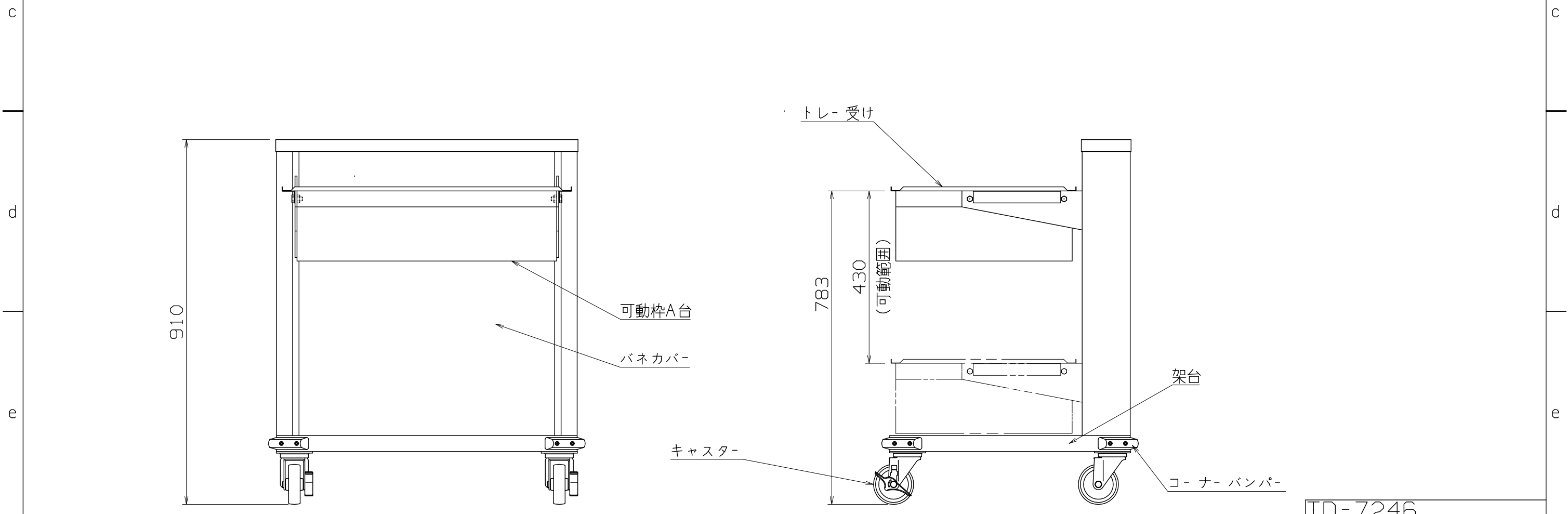


仕様
 本体 SUS430 t1.0 #4
 本体外装 SUS430 t1.5 #4
 架台 SUS430 t1.5 #4
 トレ-受け SUS430 t1.0 2B
 コ-ナ-バンパ- 合成ゴム x4
 キャスタ- 自在車 φ100 ウレタン車輪 x4(内2個のみストッパー付)

トレイ収納能力 (356x457x23) 134枚/2列 収納可能



TD-7246

改定 CHANGE AD-0455-A A F	第三角法 DIMENSION 尺度 SCALE 作成日付 DATE IN mm 1/10 NTS . . .		トレイディスプレイ 790x640x910	
	検認 設計 照査 作成 APPROVED DESIGNED CHECKED DRAWN		AD088004	
	NICHIIWA ELECTRIC CORPORATION		TD-7246	
	1 2 3 4 5 6 7 8		1 2 3 4 5 6 7 8	