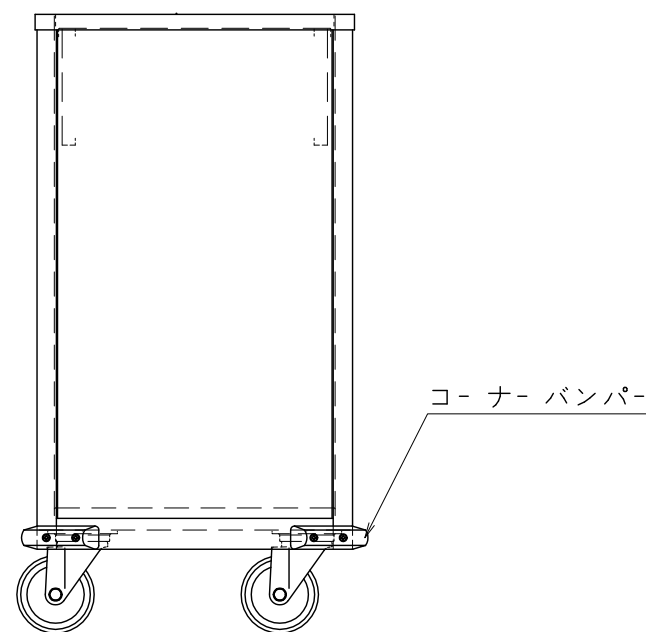
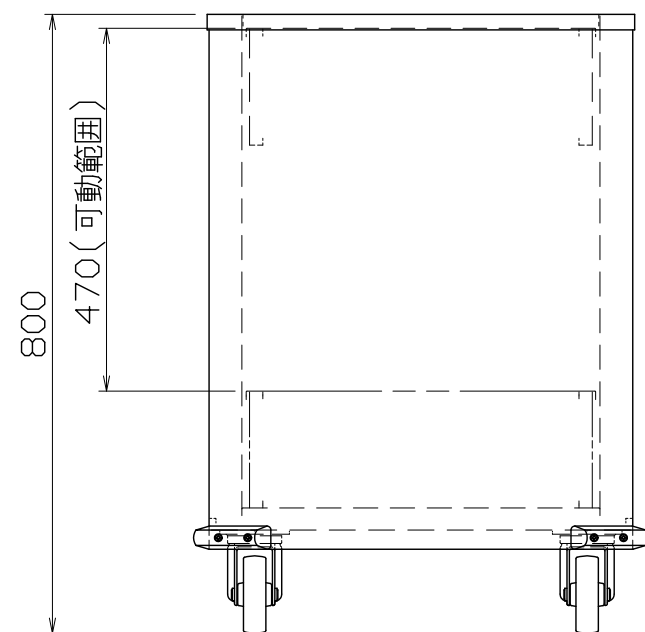


仕様	
本体	
上枠	SUS430 +1.5 H.L
本体外装	SUS430 +1.2 H.L
本体内装	SUS430 +1.2 2B
トレ-受け	SUS430 +1.0 ミガキ
コ-ナ-バンパ-	合成ゴム x4
キャスター	自在車 φ100 ウレタン車輪 x4(内2個のみストッパー付)
※トレイ収納能力	330x440x20mmの場合 96枚収納可能



TD-4434

改定 CHANGE  
AD-0451-A  
A

D

第三角法	DIMENSION	尺度	SCALE	作成日付	DATE
⊕	IN	mm	1/10	NTS	
NICHIIWA ELECTRIC CORPORATION					
検 認	設 計	照 査	作 成		
APPROVED	DESIGNED	CHECKED	DRAWN		

トレ- ディスペンサ-  
588x448x800

**AD088000**