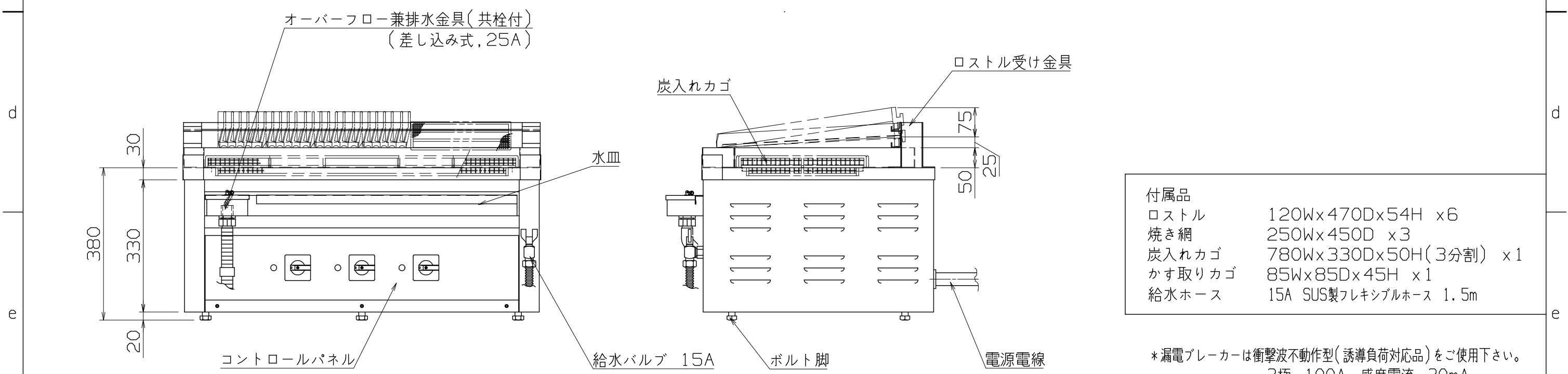


仕様  
 定格電圧 3φ 200V  
 定格消費電力 15.0kW  
 一次側最大電流値 43.3A  
 推奨ブレーカー容量 定格電流：100A 感度電流：30mA  
 電源電線 14mm<sup>2</sup> × 3芯 × 2m 直結  
 アース線 付属

本体  
 トッププレート SUS430 t1.2 #4  
 ドレンパン (前) SUS430 t1.5 #4  
 ドレンパン (後) SUS430 t1.5 #4  
 本体外装 SUS430 t1.0 #4  
 水皿 SUS304 t1.0 2B



付属品  
 ロストル 120W×470D×54H x6  
 焼き網 250W×450D x3  
 炭入れカゴ 780W×330D×50H(3分割) x1  
 かす取りカゴ 85W×85D×45H x1  
 給水ホース 15A SUS製フレキシブルホース 1.5m

\*漏電ブレーカーは衝撃波不動作型(誘導負荷対応品)をご使用下さい。  
 3極 100A 感度電流 30mA

改定 CHANGE D1-2922 A B	TCG-15			火熾しグリラー (卓上型)	
	890x580x380			AD030047	
	第三角法	DIMENSION	IN mm	1/10 NTS	作成日付 DATE
	APPROVED	DESIGNED	CHECKED	DRAWN	