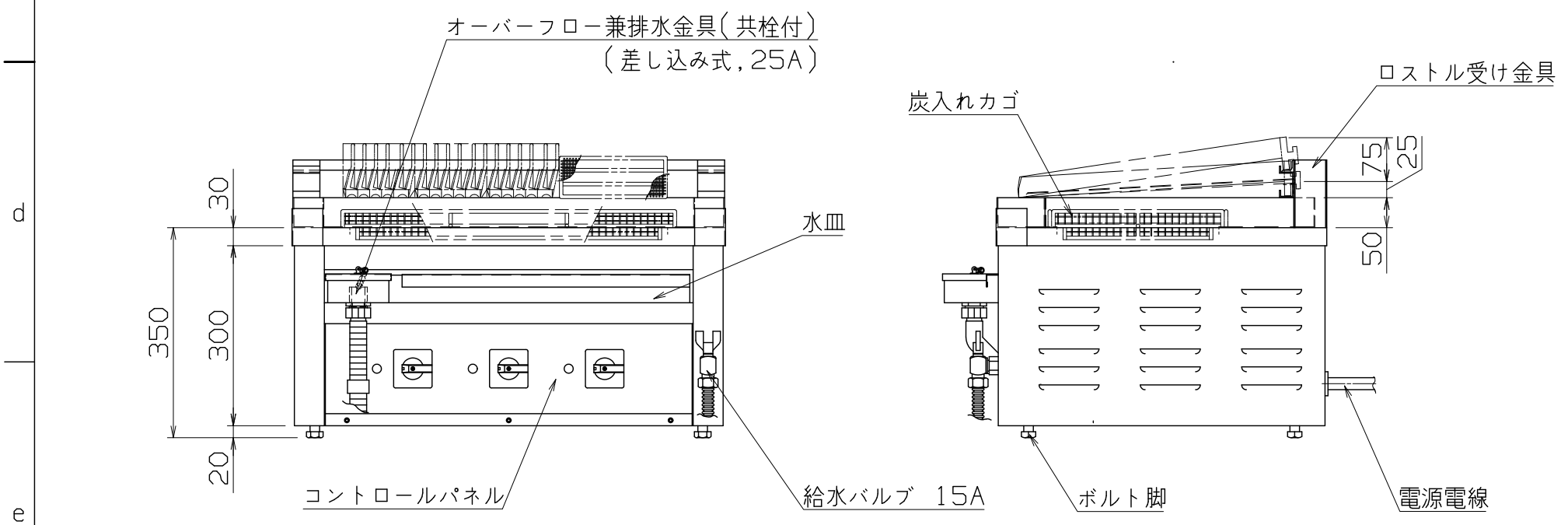


仕様  
 定格電圧 3φ 200V  
 定格消費電力 10.2kW  
 定格周波数 50/60Hz  
 一次側最大電流値 29.4A  
 推奨ブレーカー容量 定格電流：75A 感度電流：30mA  
 電源電線 8mm<sup>2</sup> × 3芯 × 2m 直結  
 アース線 付属

本体	
トッププレート	SUS430 t1.2 #4
ドレンパン(前)	SUS430 t1.5 #4
ドレンパン(後)	SUS430 t1.5 #4
本体外装	SUS430 t1.0 #4
水皿	SUS304 t1.0 2B

ロストル 詳細図



付属品	
ロストル	120W×470D×54H x4
焼き網	180W×450D x3
炭入れカゴ	560W×300D×50H(3分割) x1
かす取りカゴ	85W×85D×45H x1
給水ホース	15A SUS製フレキシブルホース 1.5m

\*漏電ブレーカーは衝撃波不動作型(誘導負荷対応品)をご使用下さい。  
 3極 75A 感度電流 30mA

改定 CHANGE D1-2922	A	B	TCG-10				火燄しグリラー(卓上型)	
			第三角法 DIMENSION IN mm	尺度 SCALE 1/10 NTS	作成日付 DATE	720x550x350		
			NICHIIWA ELECTRIC CORPORATION			AD030046		
			検 認 APPROVED	設 計 DESIGNED	照 査 CHECKED	作 成 DRAWN		