

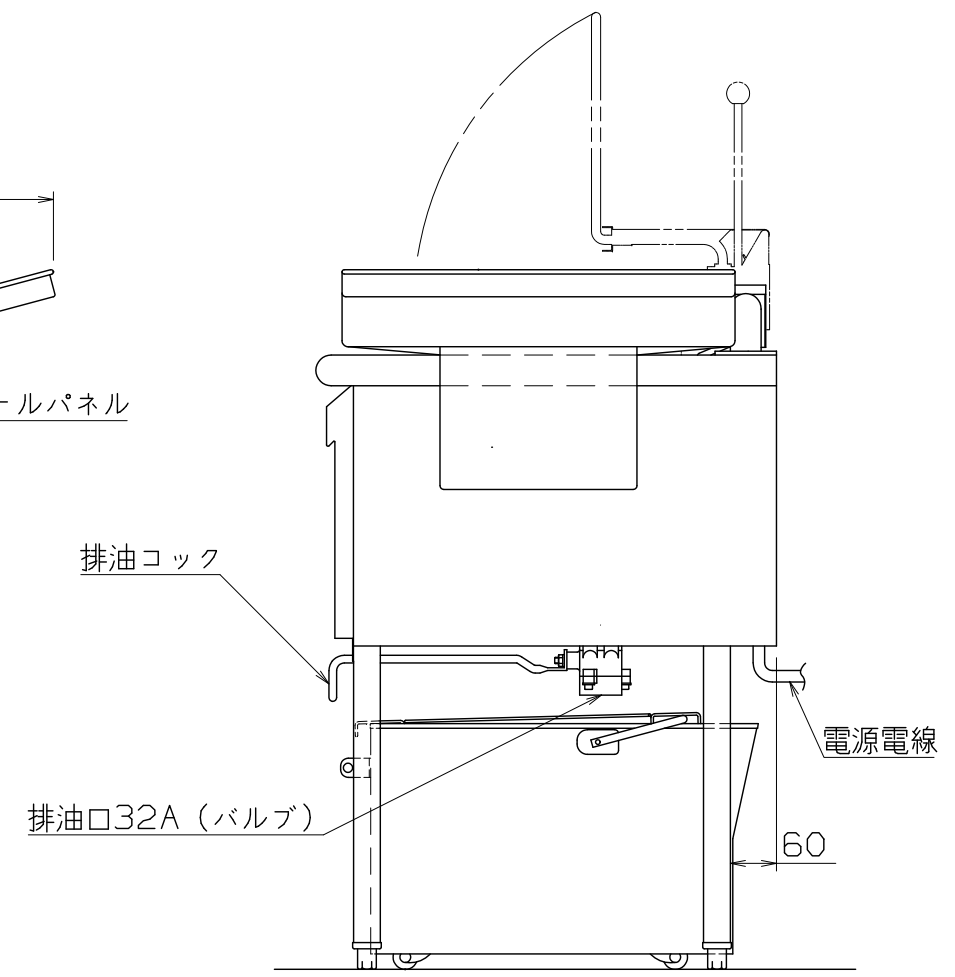
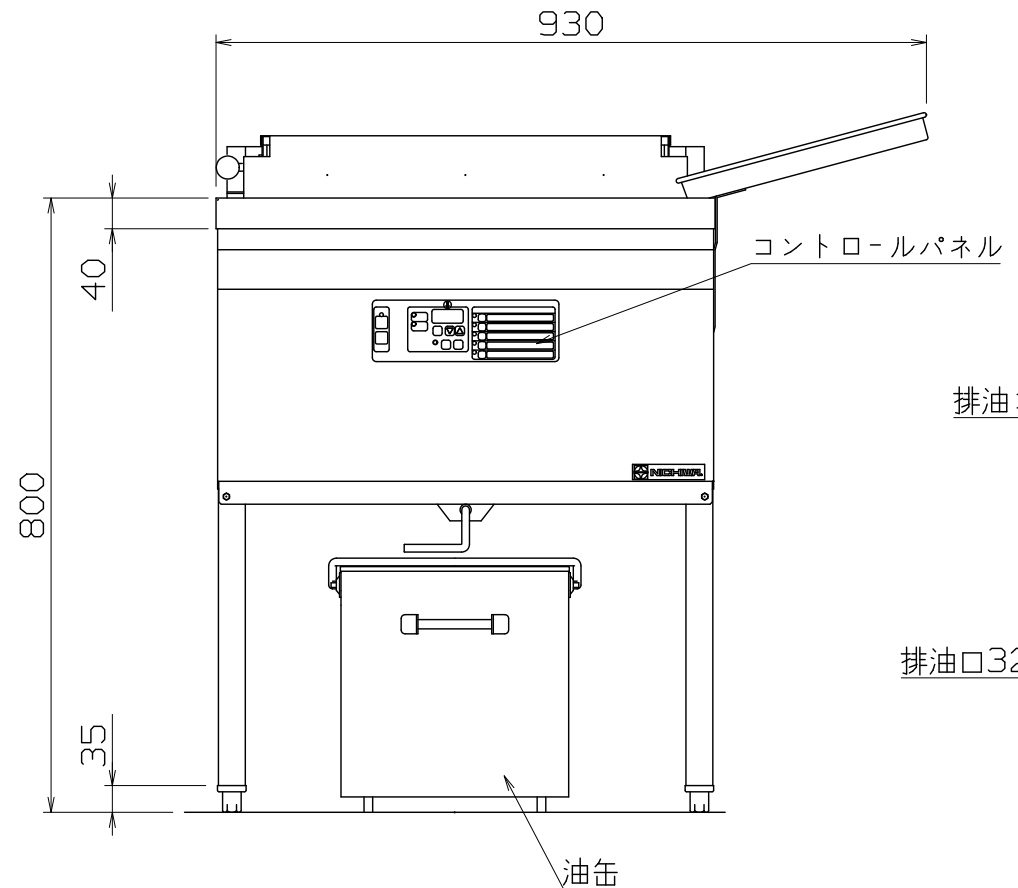
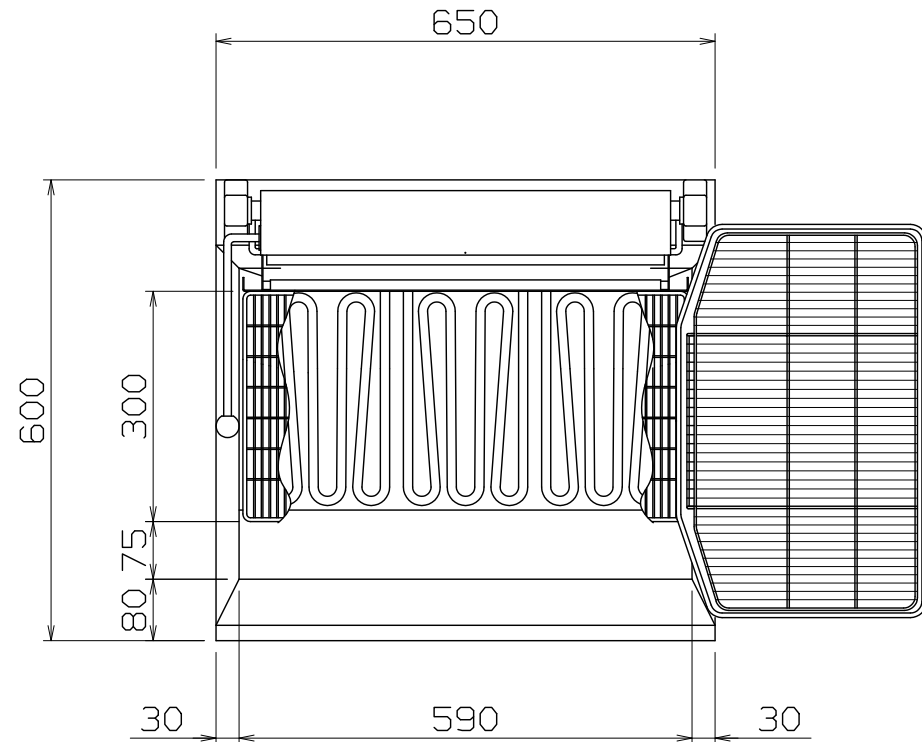
PS  
E

仕様  
 定格電圧 3φ 200V  
 定格消費電力 7.0kW  
 定格周波数 50/60Hz  
 一次側最大電流値 20.2A  
 推奨ブレーカー容量 定格電流: 30A 感度電流: 30mA  
 電源電線 接地3P-30A 引掛プラグ付 2m  
 アース線 電源電線に含む  
 油量 18リットル

本体  
 本体外装 SUS430 t0.8 #4  
 油槽 SUS430 t1.2 内面ミガキ

付属品	
天蓋	1個
油切り	1個
油切り網	1個
仕切り網	1個
角型油缶	1個
油こし	1個
すくい網	1個

オプション品  
 すべり板 上のせ型油切り  
 バスケット 横置き型深型油切り  
 丸型油缶  
 丸型油缶用油こし



SEFT-27K

改定 CHANGE T-14387-39 A H	コンセント形状		第三角法	DIMENSION 尺度 SCALE	作成日付 DATE	電気天ぷらフライヤー	
				IN mm 1/10 NTS	..	650x600x800	
			NICHIIWA ELECTRIC CORPORATION				<b>AD020002</b>
検 認	設 計	照 査	作 成	APPROVED DESIGNED CHECKED DRAWN			