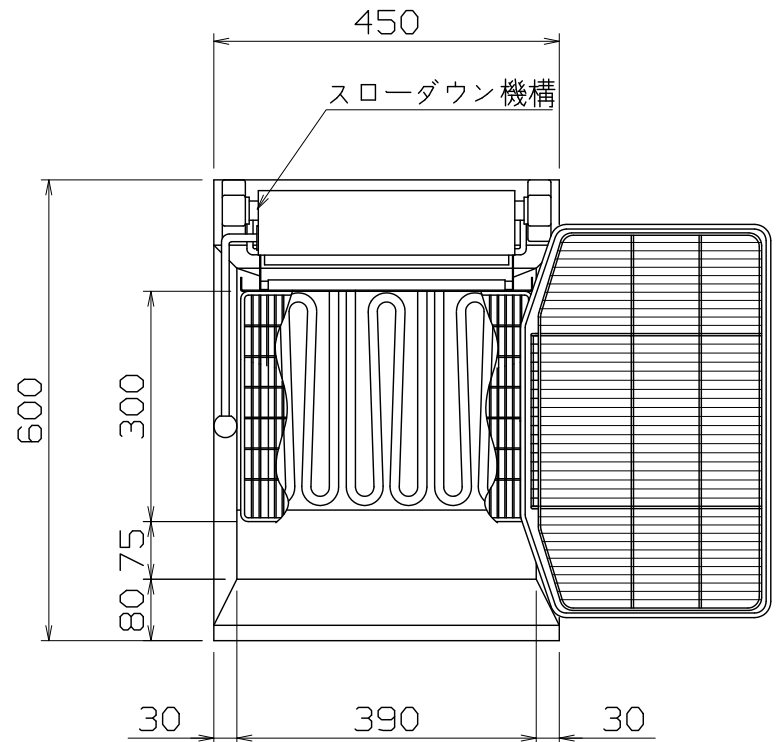
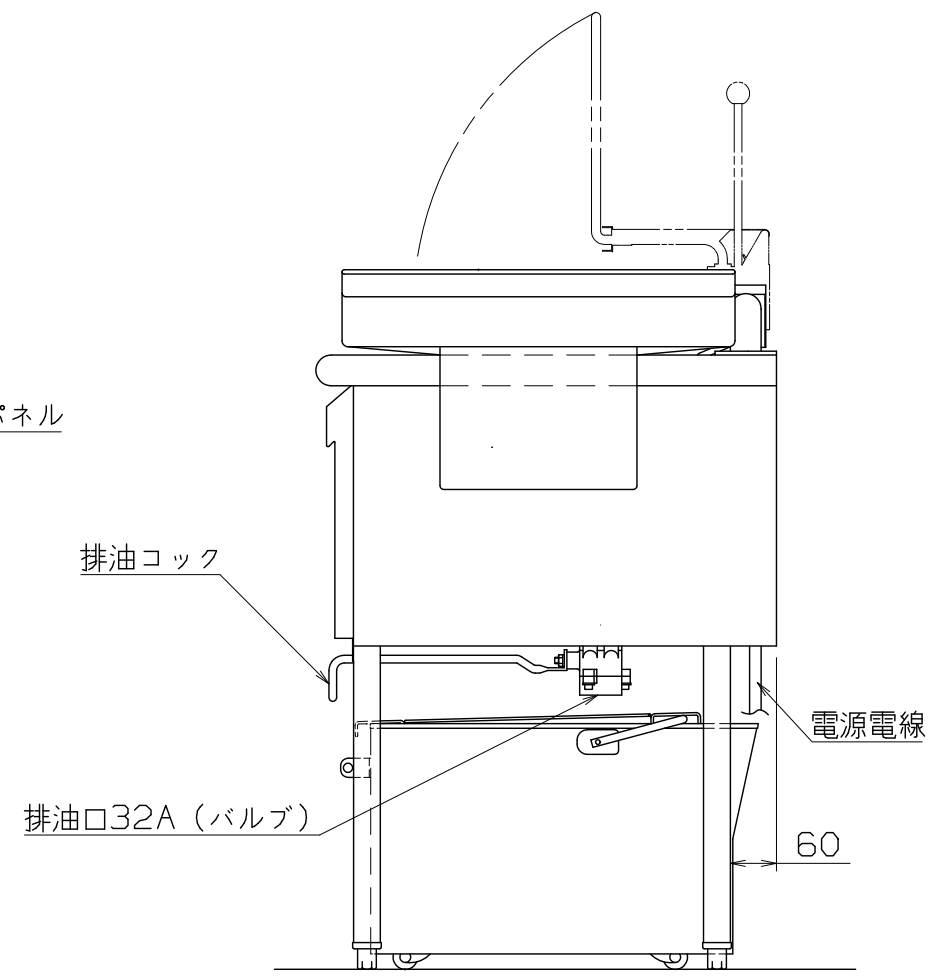
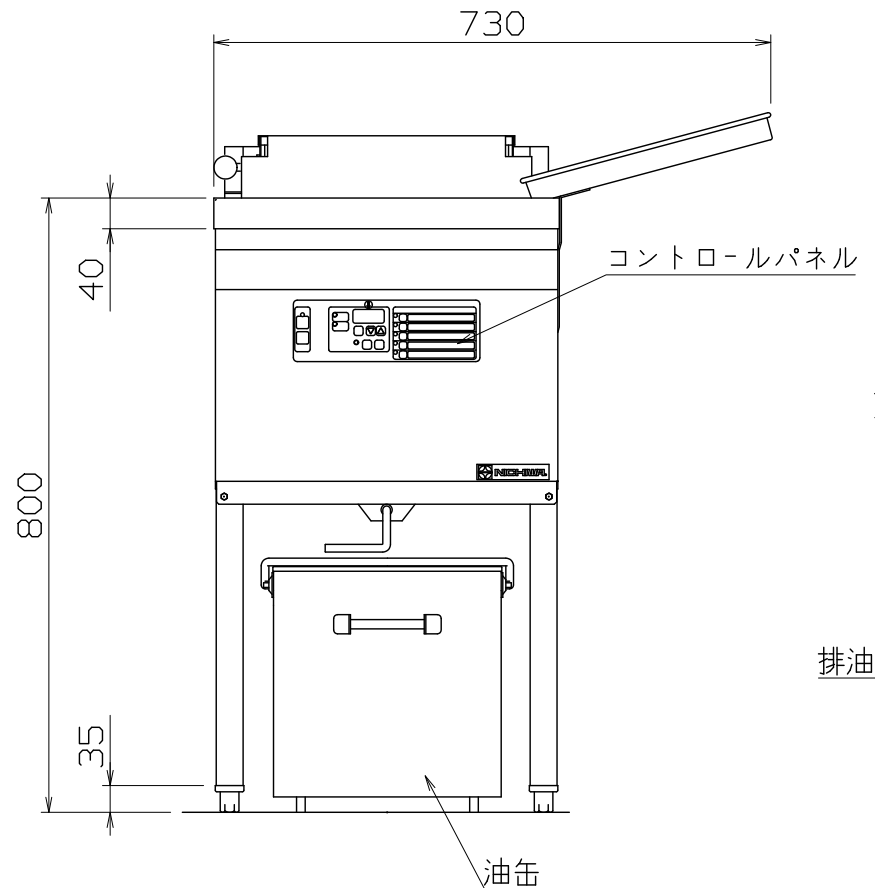


PS
E



仕様
 定格電圧 3φ 200V
 定格消費電力 4.5kW
 定格周波数 50/60Hz
 一次側最大電流値 13.0A
 推奨ブレーカー容量 定格電流: 20A 感度電流: 30mA
 電源電線 接地3P-20A 引掛プラグ付 2m
 アース線 電源電線に含む
 油量 12リットル

本体
 本体外装 SUS430 t1.0 #4
 油槽 SUS430 t1.2 内面ミガキ



付属品	
天蓋	1個
油切り	1個
油切り網	1個
仕切り網	1個
角型油缶	1個
油こし	1個
すくい網	1個

オプション品
 すべり板
 バスケット
 丸型油缶

SEFT-18KD

改定 CHANGE	A	E	コンセント形状		第三角法	DIMENSION 尺度 SCALE	作成日付 DATE	電気天ぷらフライヤー	
						IN mm 1/10 NTS	..	450x600x800	
						NICHIIWA ELECTRIC CORPORATION			
			検査	設計	照査	作成	APPROVED DESIGNED CHECKED DRAWN		AD020003