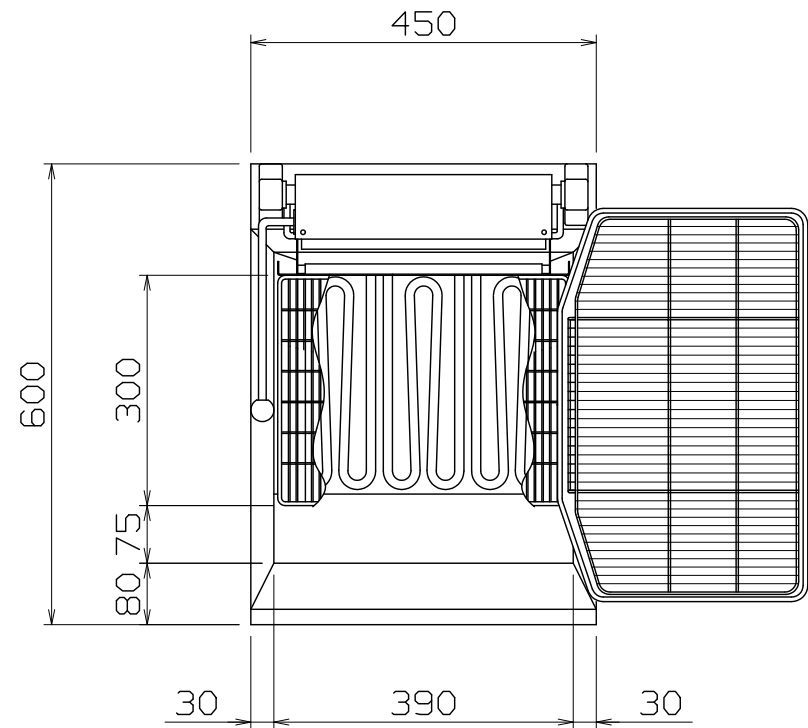
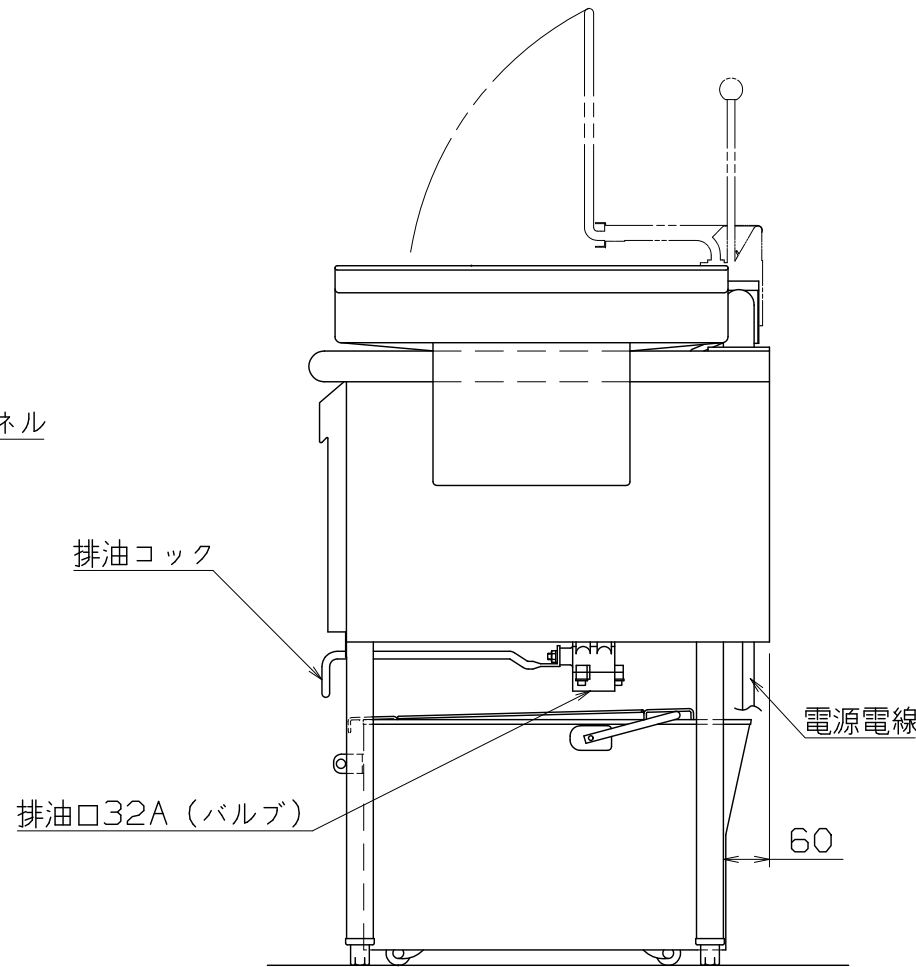
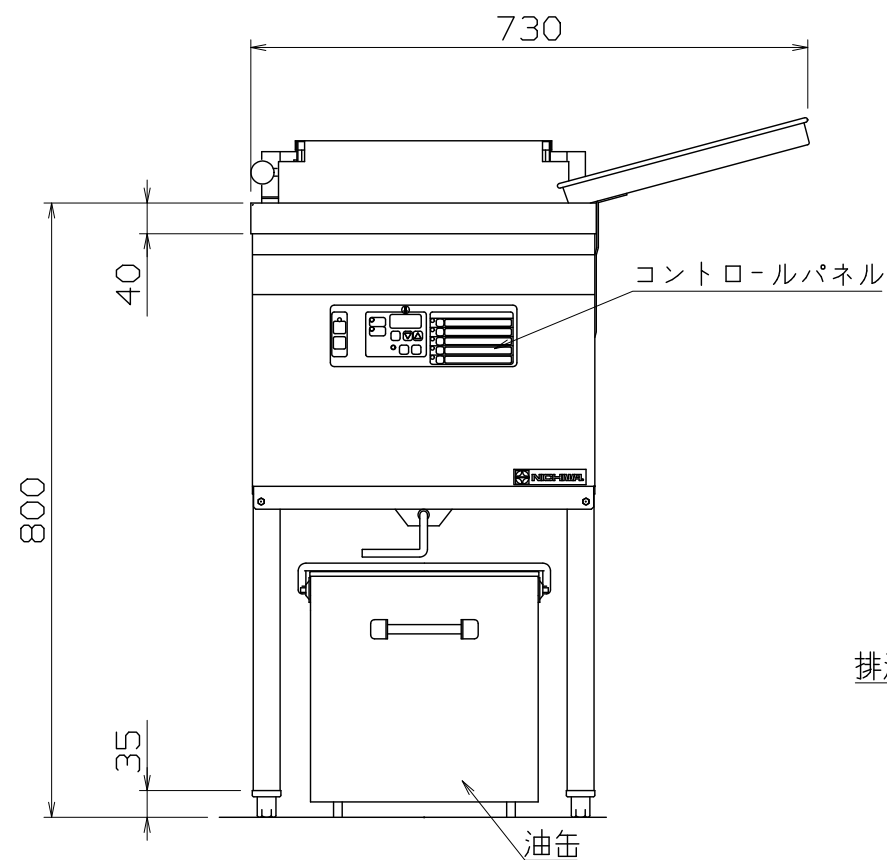


PS  
E



仕様  
 定格電圧 3φ 200V  
 定格消費電力 4.5kW  
 定格周波数 50/60Hz  
 一次側最大電流値 13.0A  
 推奨ブレーカー容量 定格電流: 20A 感度電流: 30mA  
 電源電線 接地3P-20A 引掛プラグ付 2m  
 アース線 電源電線に含む  
 油量 12リットル

本体  
 本体外装 SUS430 t0.8 #4  
 油槽 SUS430 t1.2 内面ミガキ



| 付属品  |    |
|------|----|
| 天蓋   | 1個 |
| 油切り  | 1個 |
| 油切り網 | 1個 |
| 仕切り網 | 1個 |
| 角型油缶 | 1個 |
| 油こし  | 1個 |
| すくい網 | 1個 |

| オプション品   |           |
|----------|-----------|
| すべり板     | 上のせ型油切り   |
| バスケット    | 横置き型深型油切り |
| 丸型油缶     | 上のせ型深型油切り |
| 丸型油缶用油こし |           |

SEFT-18K

|                                   |             |                               |                    |           |             |
|-----------------------------------|-------------|-------------------------------|--------------------|-----------|-------------|
| 改定 CHANGE<br>T-14387-39<br>A<br>J | コンセント形状     | 第三角法                          | DIMENSION 尺度 SCALE | 作成日付 DATE | 電気天ぷらフライヤー  |
|                                   |             |                               | IN mm 1/10 NTS     | ..        | 450x600x800 |
|                                   |             | NICHIIWA ELECTRIC CORPORATION |                    |           | AD020001    |
|                                   | 検査 APPROVED | 設計 DESIGNED                   | 照査 CHECKED         | 作成 DRAWN  |             |