

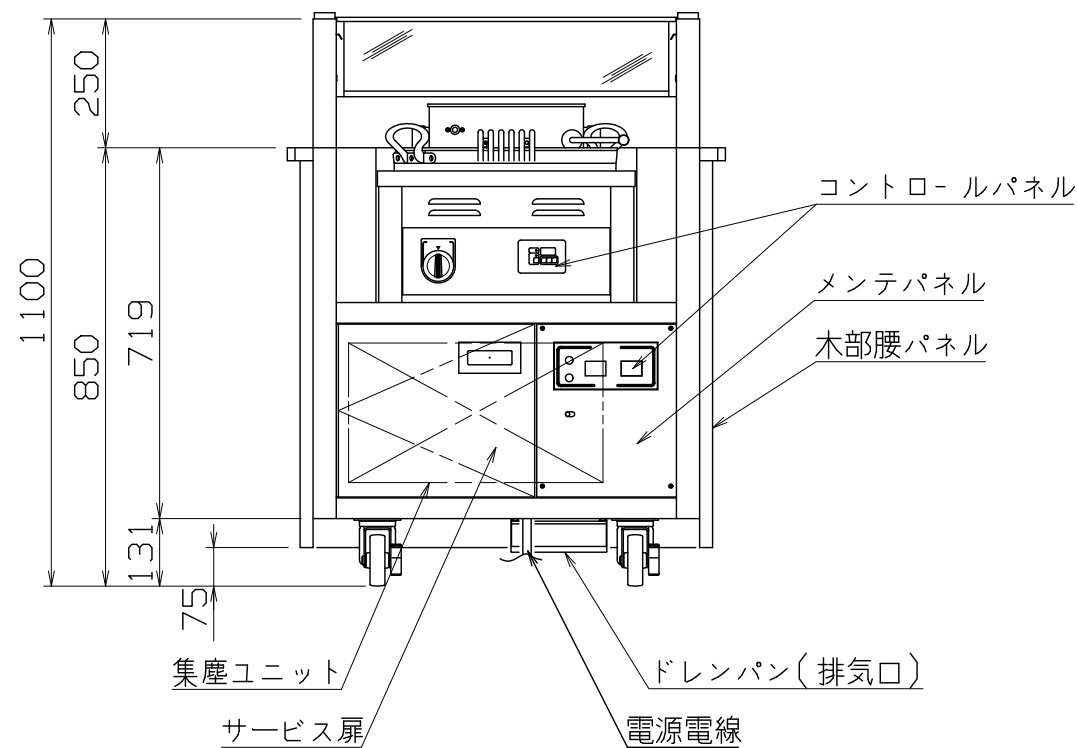
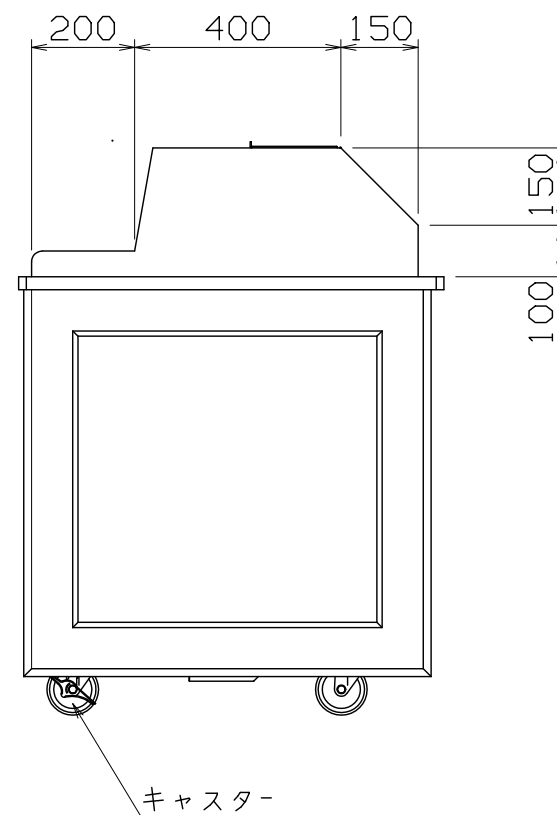
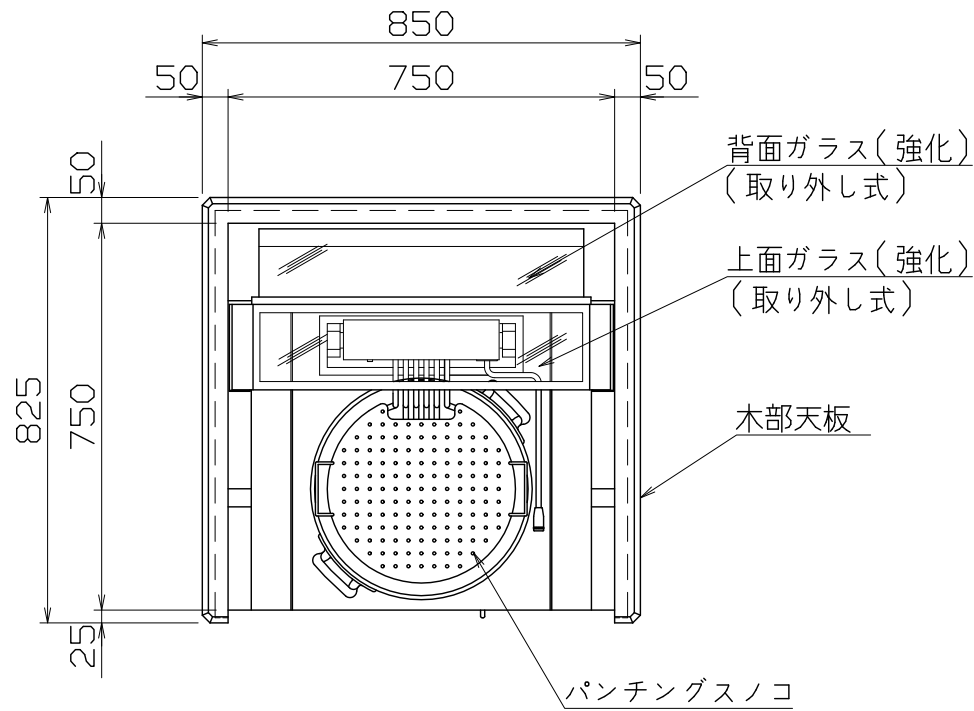
PS
E

仕様
 定格電圧 1φ 200V
 定格消費電力 4.2kW
 定格周波数 50/60Hz
 一次側最大電流値 21.0A
 推奨ブレーカー容量 定格電流：30A 感度電流：30mA
 電源電線 接地2P-30A 引掛プラグ付 3m
 アース線 電源電線に含む

本体
 本体外装 SUS430 t1.0 H.L
 上面ガラス(強化) t6(透明, 取り外し式)
 背面ガラス(強化) t6(透明, 取り外し式)
 サービス扉 SUS430 t1.0 H.L
 キャスター 自在車 φ100 (ストッパー付, コントロール側に取付)x4
 木部天板 メラミン化粧板
 木部腰パネル メラミン化粧板(コーナー金具付)
 (標準メラミン: アイカAI-262BG)
 プレフィルター SUS304 t0.8 2B

付属品
 天ぷら鍋 アルミ製 φ420 x1
 パンチングスノコ SUS430 t1.0 2B x1
 ドレンパン(排気口) x1

※集塵ユニットは、ホテル等で行われる宴会・パーティー用として
 2~3時間の処理能力であり、長時間の使用には適しません。
 毎使用後の清掃を行って下さい。



SEFDW-4H

改定 CHANGE

A N

コンセント形状



第三角法 DIMENSION 尺度 SCALE 作成日付 DATE

mm 1:15 1/16

NICHIWA ELECTRIC CORPORATION

検査 設計 照査 作成
APPROVED DESIGNED CHECKED DRAWN

電気無煙式天ぷらワゴン

850x825x1100

AD084001

1 2 3 4 5 6 7 8