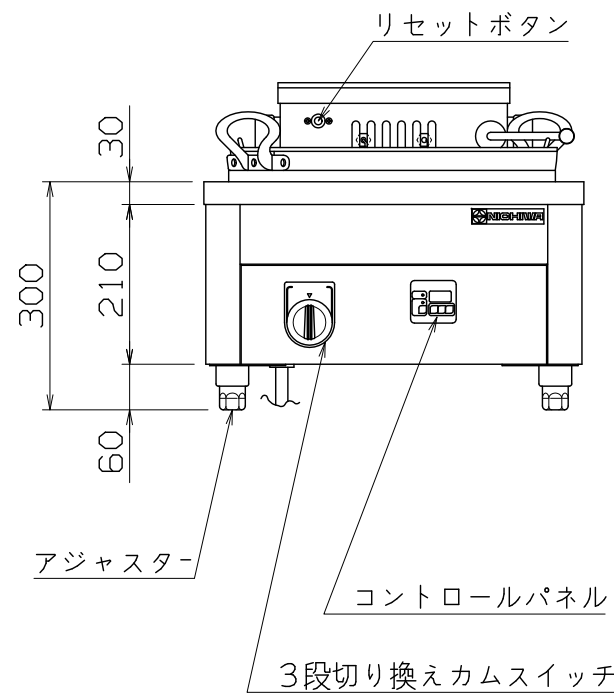
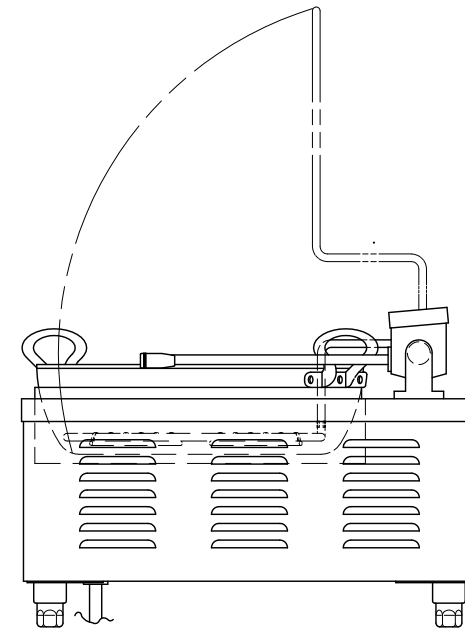
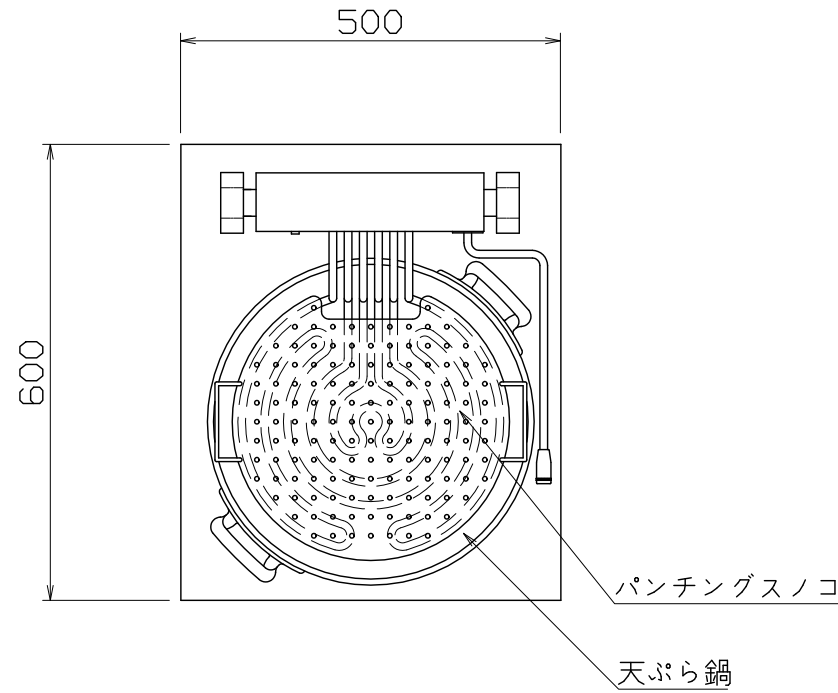


PS
E

仕様
 定格電圧 1φ 200V
 定格消費電力 4.0kW
 一次側最大電流 20.0A
 推奨ブレーカー容量 定格電流: 30A 感度電流: 30mA
 電源電線 接地2P-30A 引掛プラグ付 2m
 アース線 電源電線に含む
 油量 7リットル

本体
 トッププレート SUS430 t1.5 #4
 本体外装 SUS430 t1.0 #4



付属品	
天ぷら鍋	1個
(φ420アルミ製)	
パンチングスノコ	1個
(取手付)	

SEFD-4H

改定 CHANGE
 AD-0525-A
 A
 I

コンセント形状



第三角法	DIMENSION	尺度 SCALE	作成日付 DATE
	IN mm	1:10 NTS	
NICHIIWA ELECTRIC CORPORATION			
検 認	設 計	照 査	作 成
APPROVED	DESIGNED	CHECKED	DRAWN

電気天ぷらフライヤー

500X600X300

AD020000