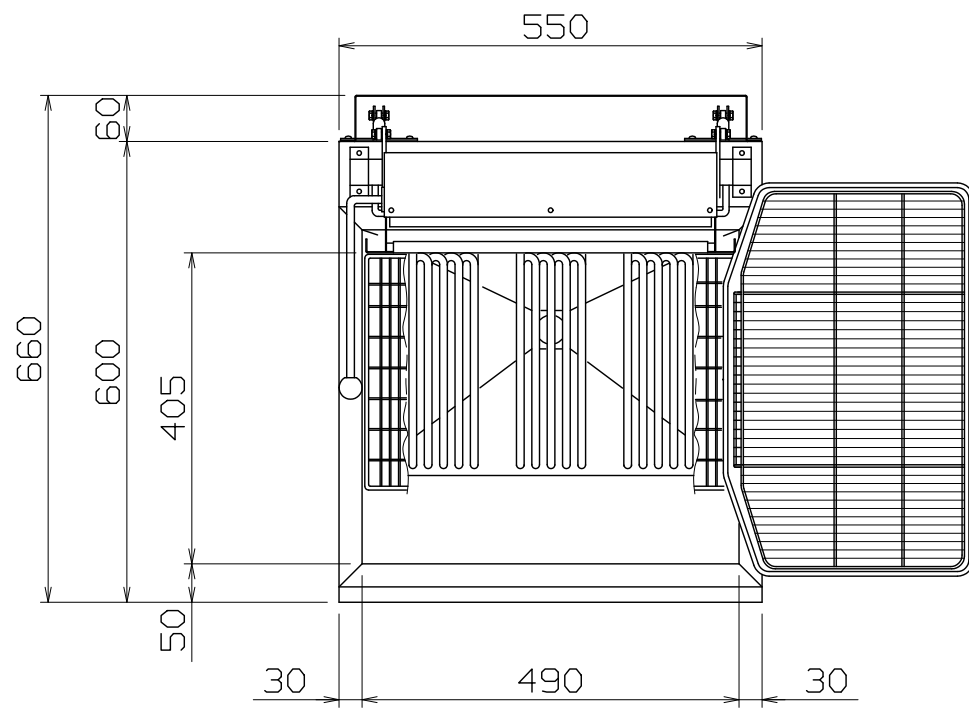
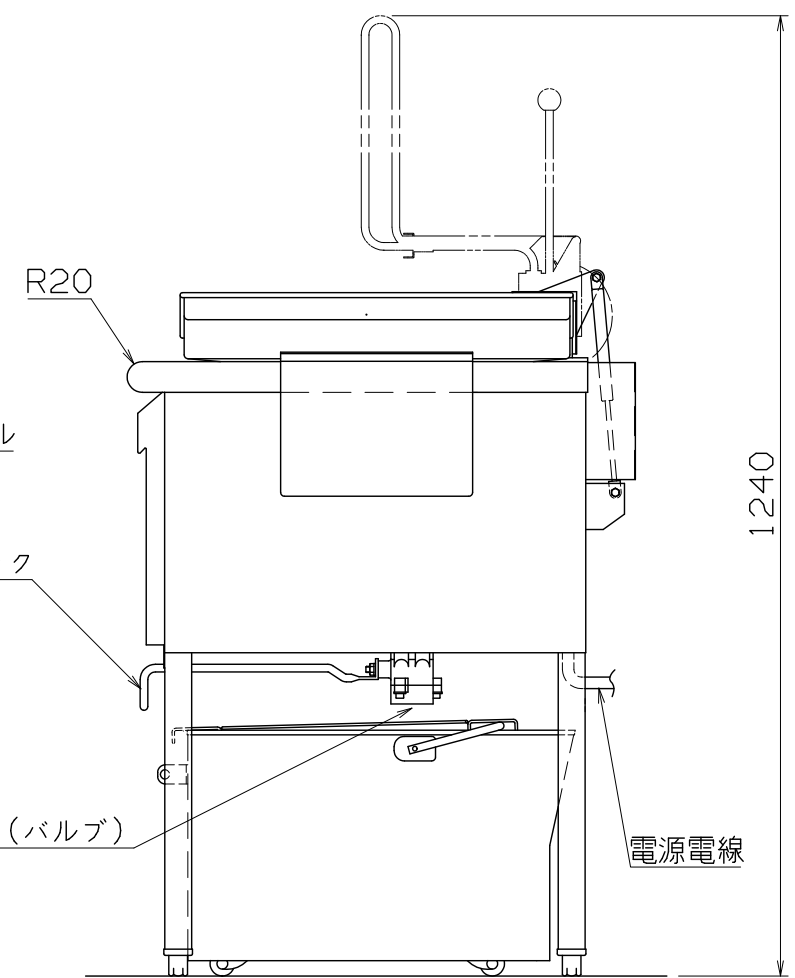
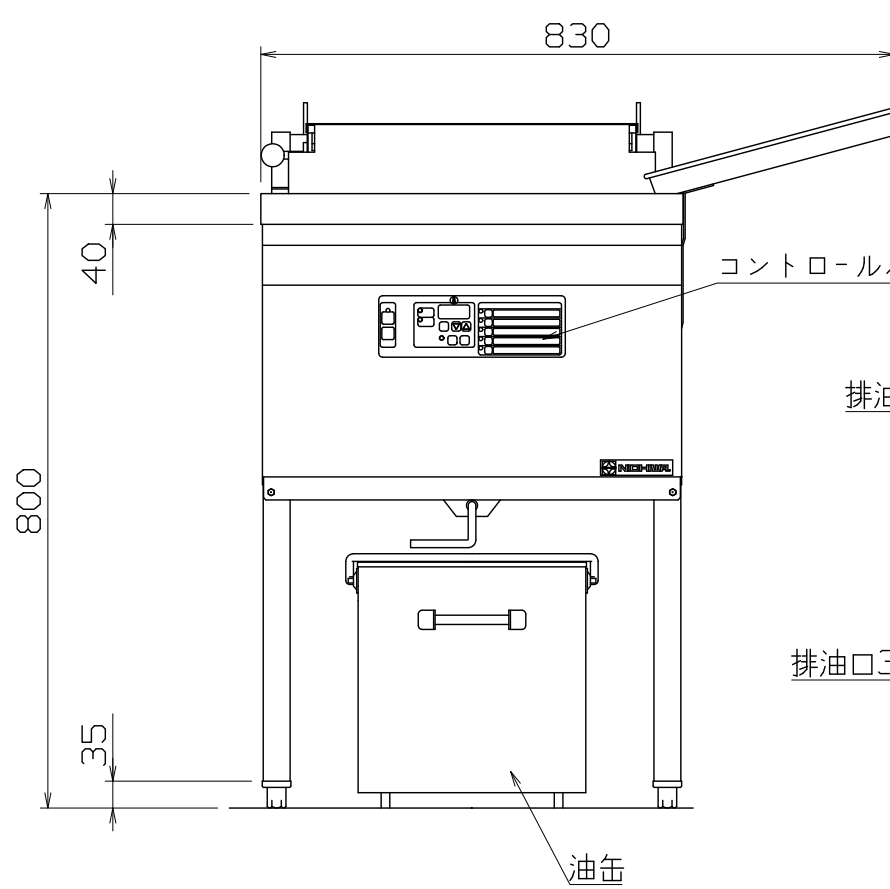


PS
E



仕様
 定格電圧 3φ 200V
 定格消費電力 8.0kW
 定格周波数 50/60Hz
 一次側最大電流値 23.1A
 推奨ブレーカー容量 定格電流: 30A 感度電流: 30mA
 電源電線 接地3P-30A 引掛プラグ付 2m
 アース線 電源電線に含む
 油量 23リットル

本体
 本体外装 SUS430 t1.0 #4
 油槽 SUS430 t1.2 内面ミガキ



付属品	
天蓋	1個
油切り	1個
油切り網	1個
仕切り網	1個
角型油缶	1個
油こし	1個
すくい網	1個

オプション品
 すべり板
 バスケット
 丸型油缶

SEFD-23KD

改定 CHANGE

A	E
---	---

コンセント形状



第三角法	DIMENSION	尺度	SCALE	作成日付	DATE
⊕	IN	1/10	NTS		
NICHIIWA ELECTRIC CORPORATION					
検 認	設 計	照 査	作 成		
APPROVED	DESIGNED	CHECKED	DRAWN		

電気フライヤー
550x660x800

AD017065

1 2 3 4 5 6 7 8