

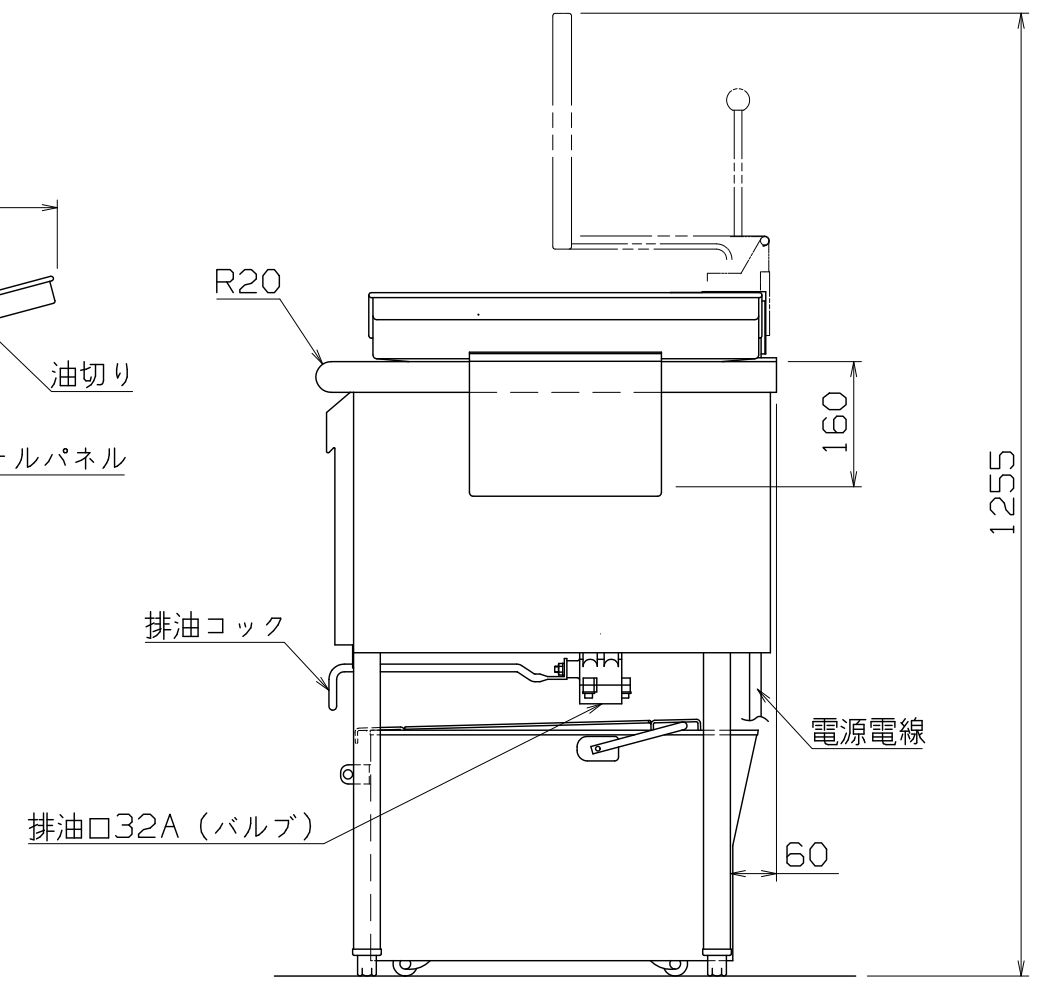
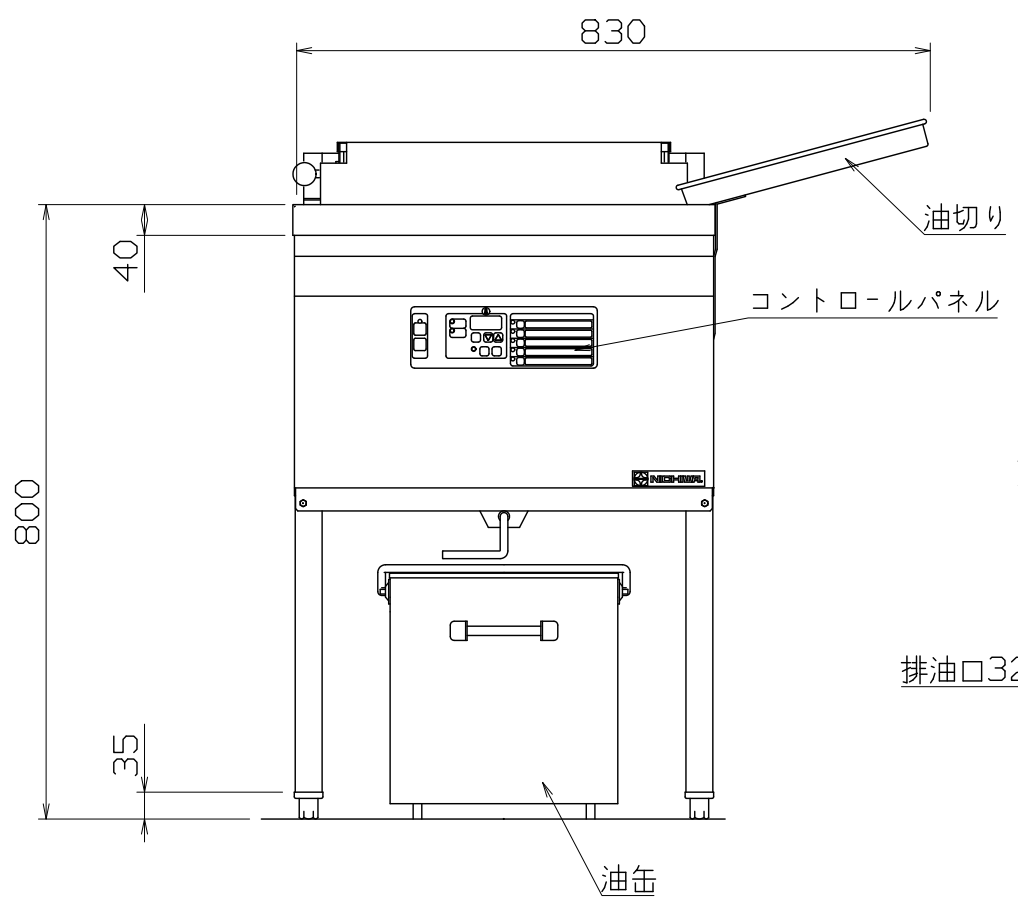
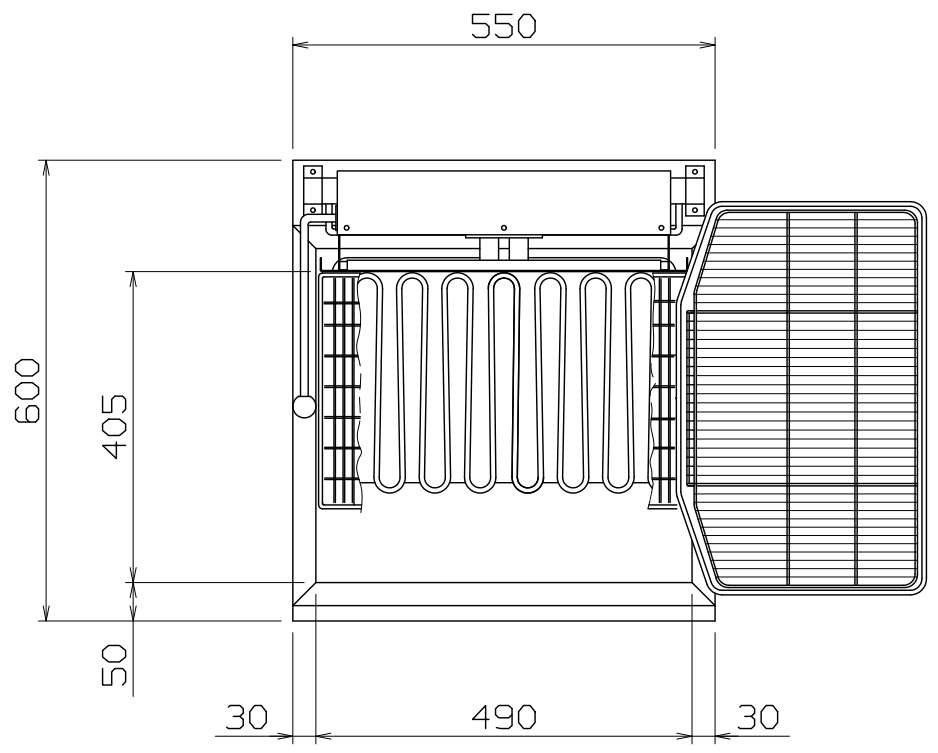
PS
E

仕様
 定格電圧 3φ 200V
 定格消費電力 8.0kW
 定格周波数 50/60Hz
 一次側最大電流値 23.1A
 推奨ブレーカー容量 定格電流: 30A 感度電流: 30mA
 電源電線 接地3P-30A 引掛プラグ付 2m
 アース線 電源電線に含む
 油量 19リットル

本体
 本体外装 SUS430 t0.8 #4
 油槽 SUS430 t1.2 内面ミガキ

付属品	
天蓋	1個
油切り	1個
油切り網	1個
仕切り網	1個
角型油缶	1個
油こし	1個
すくい網	1個
かすとりがご	1個

オプション品
 すべり板 上のせ型油切り
 バスケット 横置き型深型油切り
 丸型油缶
 丸型油缶用油こし



SEFD-23KC

改定 CHANGE D1-2739	A	E	コンセント形状	第三角法	DIMENSION 尺度 SCALE	作成日付 DATE	電気フライヤー	
					IN mm	1/10 NTS		550x600x800
				NICHIWA ELECTRIC CORPORATION	検査 APPROVED	設計 DESIGNED	照査 CHECKED	作成 DRAWN