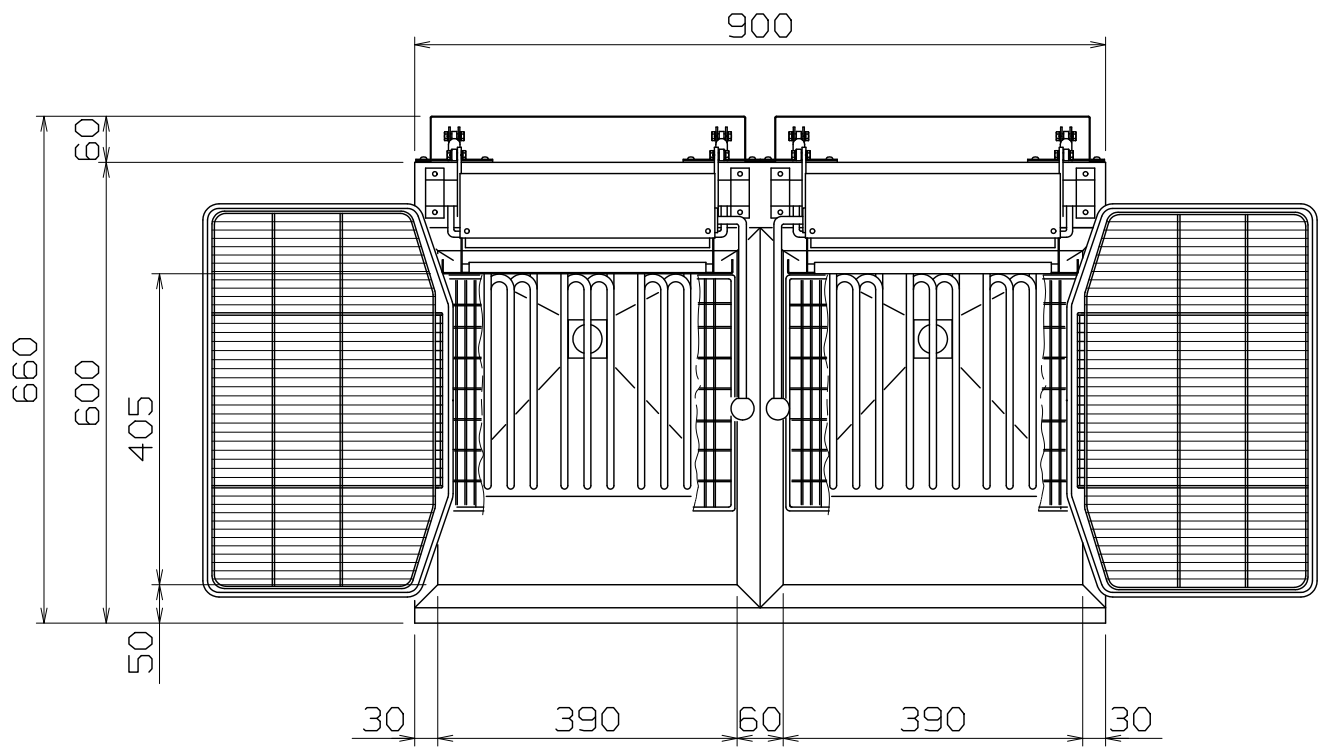
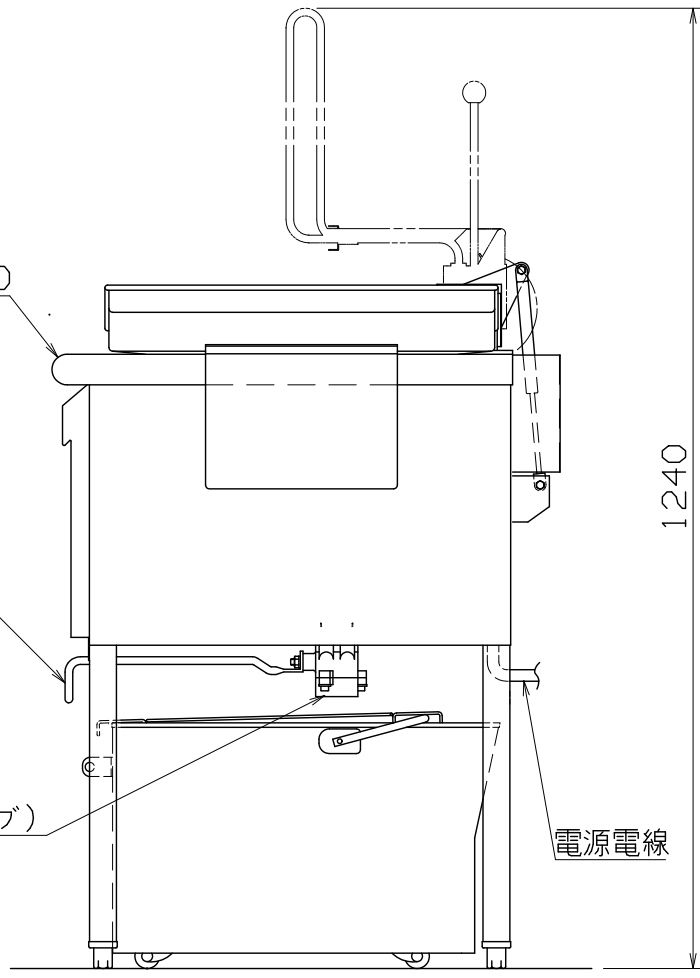
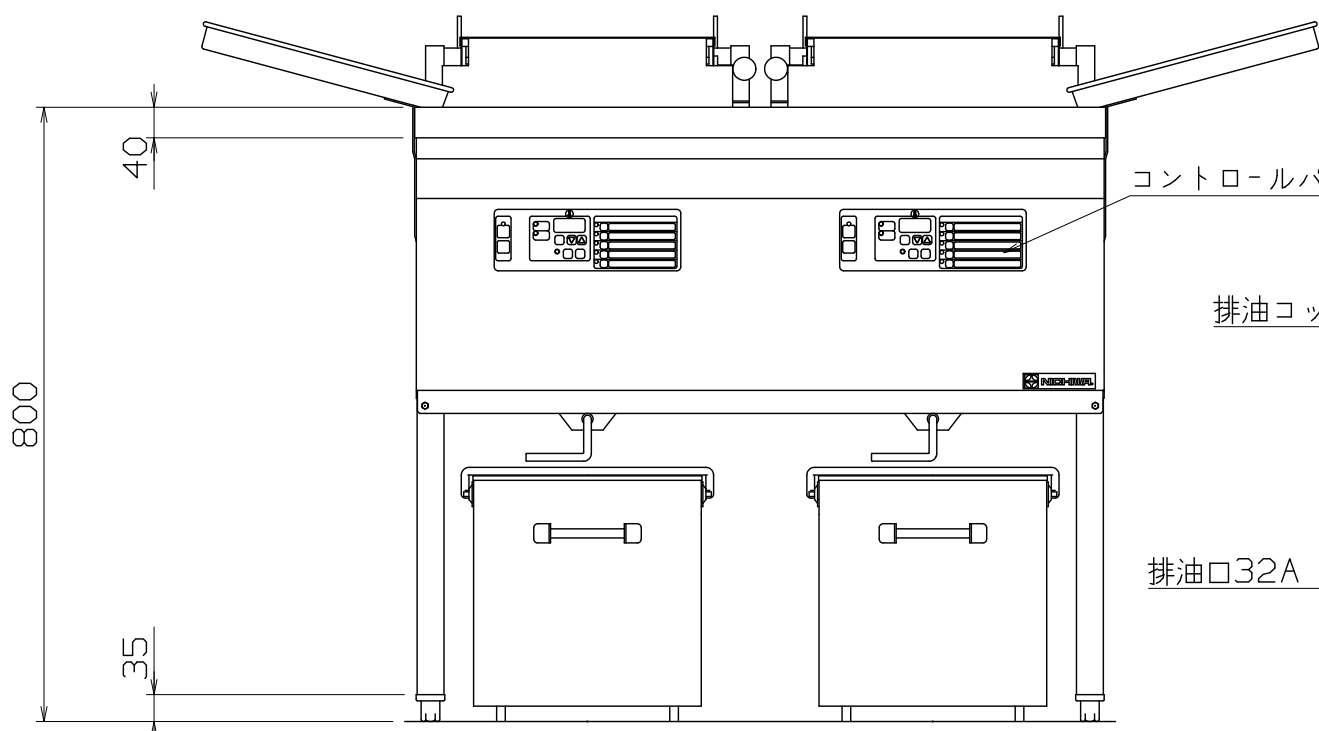


PS
E



仕様
 定格電圧 3Φ 200V
 定格消費電力 6.0kW×2
 定格周波数 50/60Hz
 一次側最大電流値 17.3A×2
 推奨ブレーカー容量 定格電流: 20A, 感度電流: 30mA×2
 電源電線 接地3P-20A 引掛プラグ付, 2m×2
 アース線 電源電線に含む
 油量 18リットル×2

本体
 本体外装 SUS430 t1.0 #4
 油槽 SUS430 t1.2 内面ミガキ



付属品	
天蓋 (2分割)	左右各1個
油切り	2個
油切り網	2個
仕切り網	2個
角型油缶	2個
油こし	2個
すくい網	2個

オプション品
 すべり板
 バスケット
 丸型油缶

SEFD-18KWD

改定 CHANGE	A	F
	1	2

コンセント形状 	第三角法	DIMENSION 尺度 SCALE	作成日付 DATE	電気フライヤー 900x660x800
		IN mm 1/10 NTS	..	
	NICHIIWA ELECTRIC CORPORATION			AD017067
	検査 APPROVED	設計 DESIGNED	照査 CHECKED	