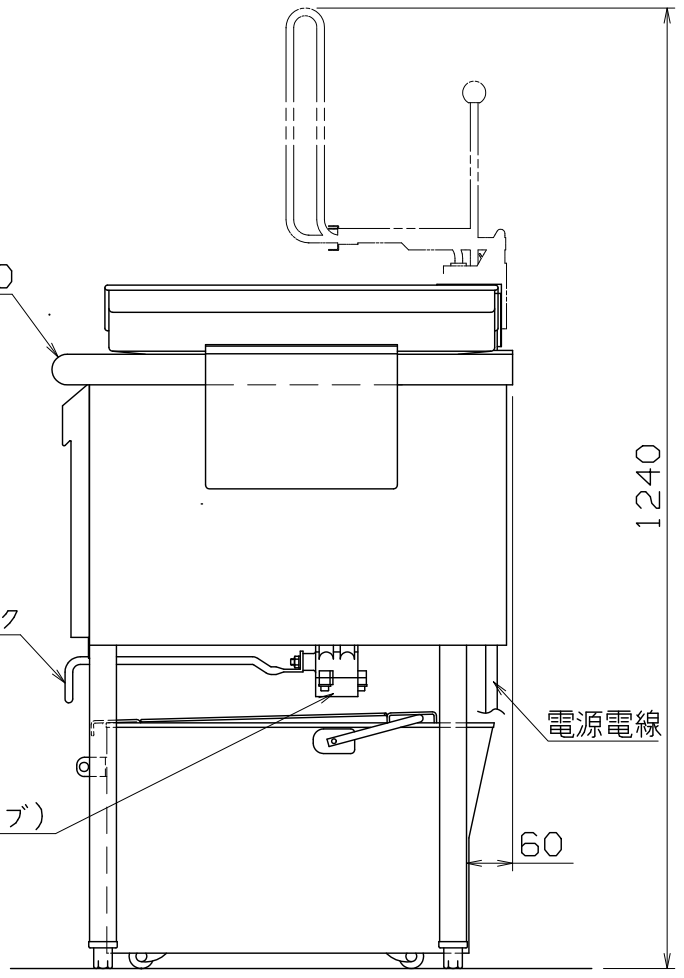
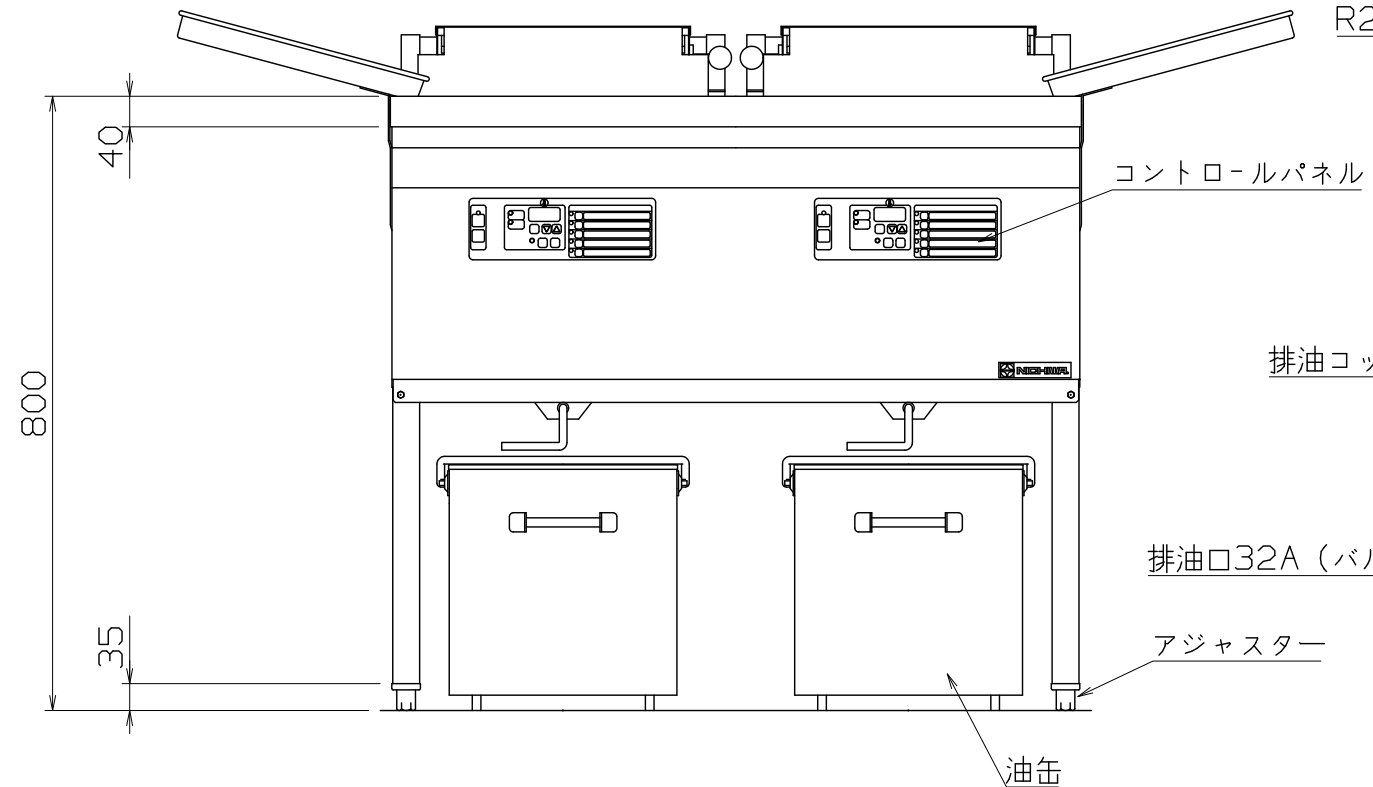
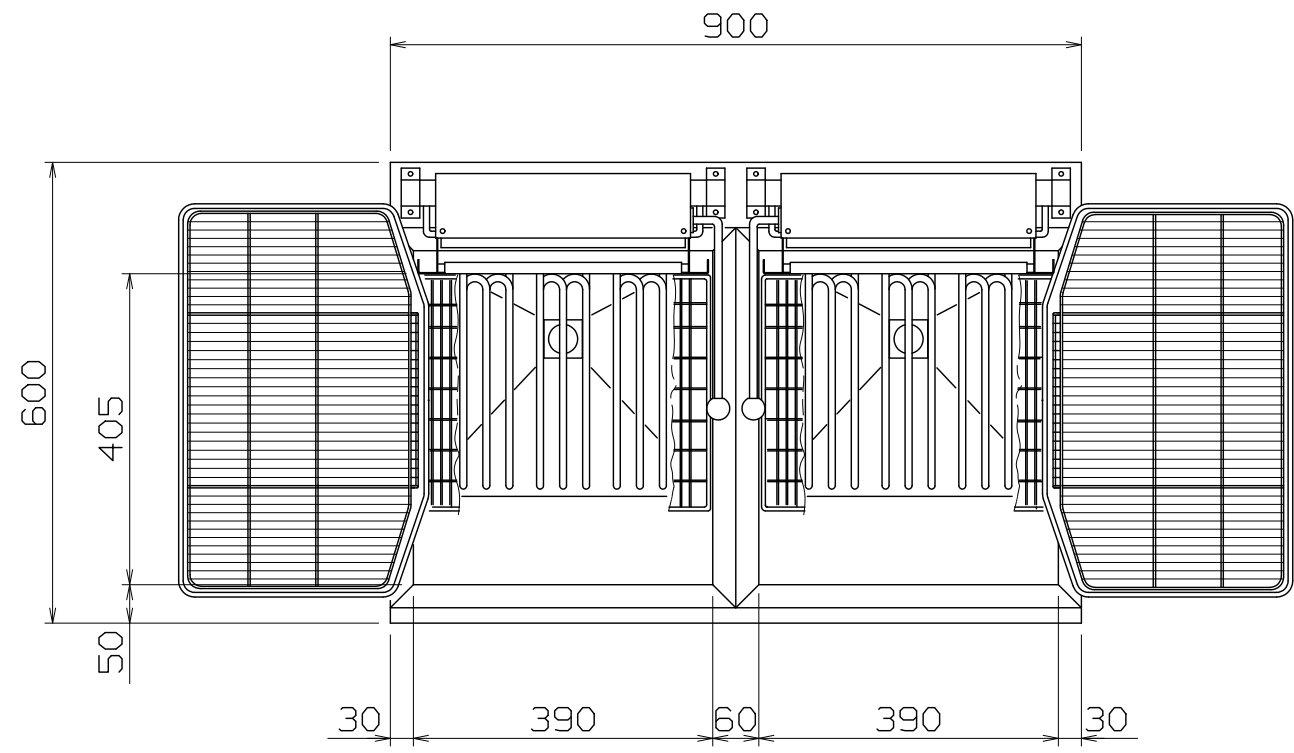


PS
E

仕様
 定格電圧 3φ 200V
 定格消費電力 6.0kW x2
 定格周波数 50/60Hz
 一次側最大電流値 17.3A x2
 推奨ブレーカー容量 定格電流:20A 感度電流:30mA x2
 電源電線 接地3P-20A 引掛プラグ付 2m x2
 アース線 電源電線に含む
 油量 18リットル x2

本体
 本体外装 SUS430 t0.8 #4
 油槽 SUS430 t1.2 内面ミガキ



付属品	
天蓋 (2分割)	左右各1個
油切り	2個
油切り網	2個
仕切り網	2個
角型油缶	2個
油こし	2個
すくい網	2個

オプション品	
すべり板	上のせ型油切り
バスケット	横置き型深型油切り
丸型油缶	上のせ型深型油切り
丸型油缶用油こし	

SEFD-18KW

改定 CHANGE	A	G	コンセント形状	第三角法	DIMENSION 尺度 SCALE	作成日付 DATE	電気フライヤー		
				IN mm	1/10 NTS				
	NICHIIWA ELECTRIC CORPORATION							900x600x800	
	APPROVED	DESIGNED		CHECKED	DRAWN	AD017062			

AD017062