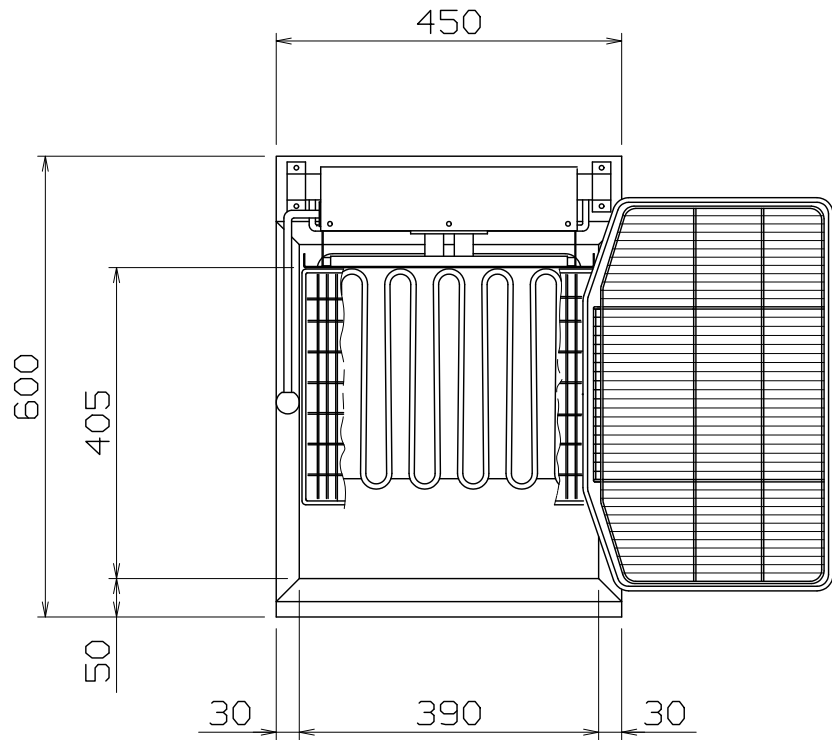
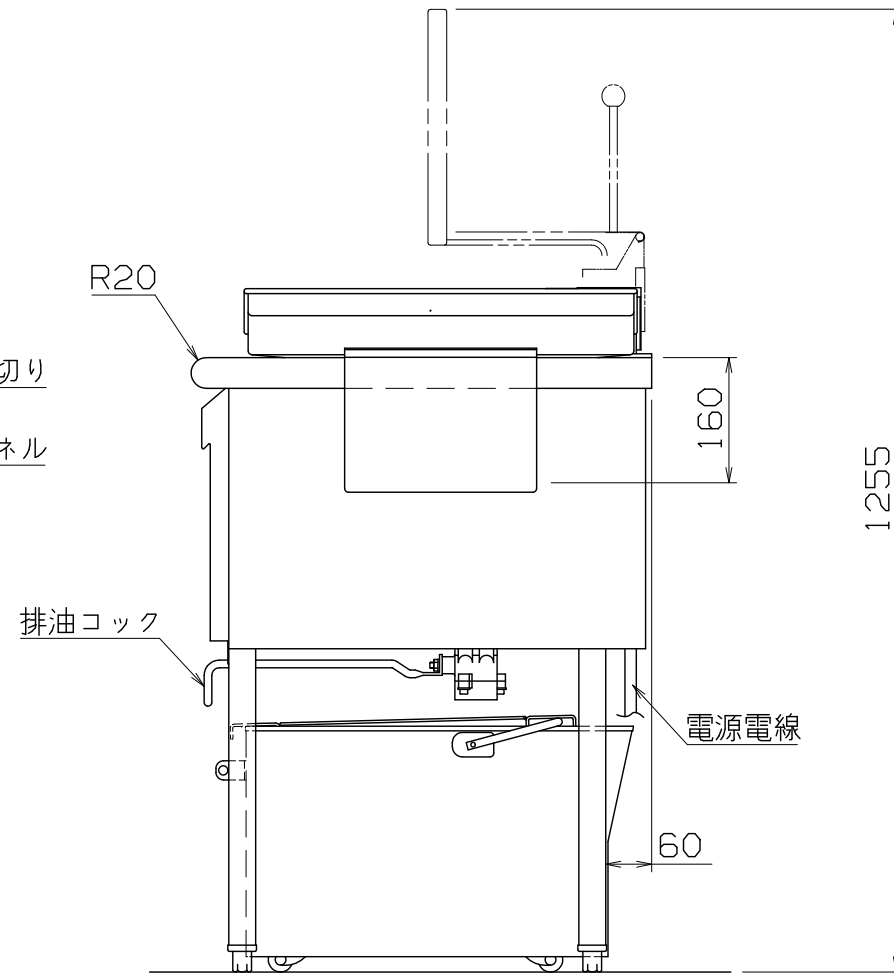
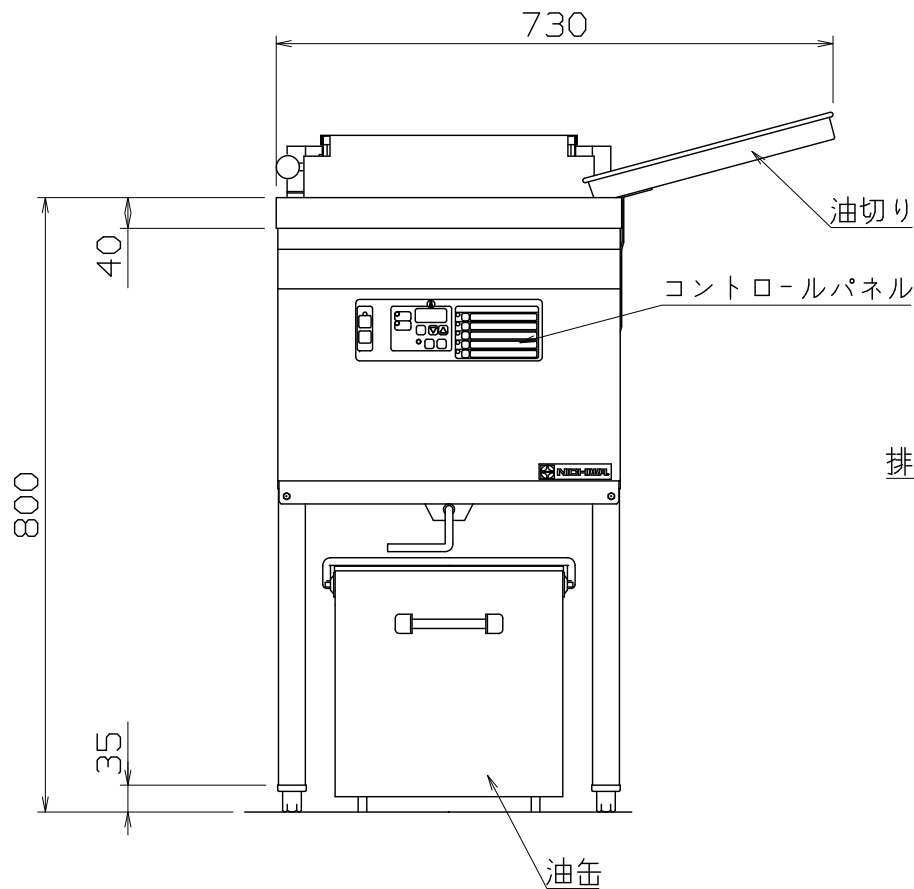


PS
E



仕様
 定格電圧 3φ 200V
 定格消費電力 6.0kW
 定格周波数 50/60Hz
 一次側最大電流値 17.3A
 推奨ブレーカー容量 定格電流: 20A 感度電流: 30mA
 電源電線 接地3P-20A 引掛プラグ付 2m
 アース線 電源電線に含む
 油量 15リットル



本体
 本体外装 SUS430 t0.8 #4
 油槽 SUS430 t1.2 内面ミガキ



付属品	
天蓋	1個
油切り	1個
油切り網	1個
仕切り網	1個
角型油缶	1個
油こし	1個
すくい網	1個
かすとりがご	1個

オプション品
 すべり板 上のせ型油切り
 バスケット 横置き型深型油切り
 丸型油缶 上のせ型深型油切り
 丸型油缶用油こし

SEFD-18KC

改定 CHANGE D1-2739	A	E	コンセント形状		第三角法	DIMENSION 尺度 SCALE	作成日付 DATE	電気フライヤー	
					IN mm	1/10 NTS		450x600x800	
			 NICHIIWA ELECTRIC CORPORATION		検 認	設 計	照 査	作 成	AD017092
APPROVED	DESIGNED	CHECKED	DRAWN						