

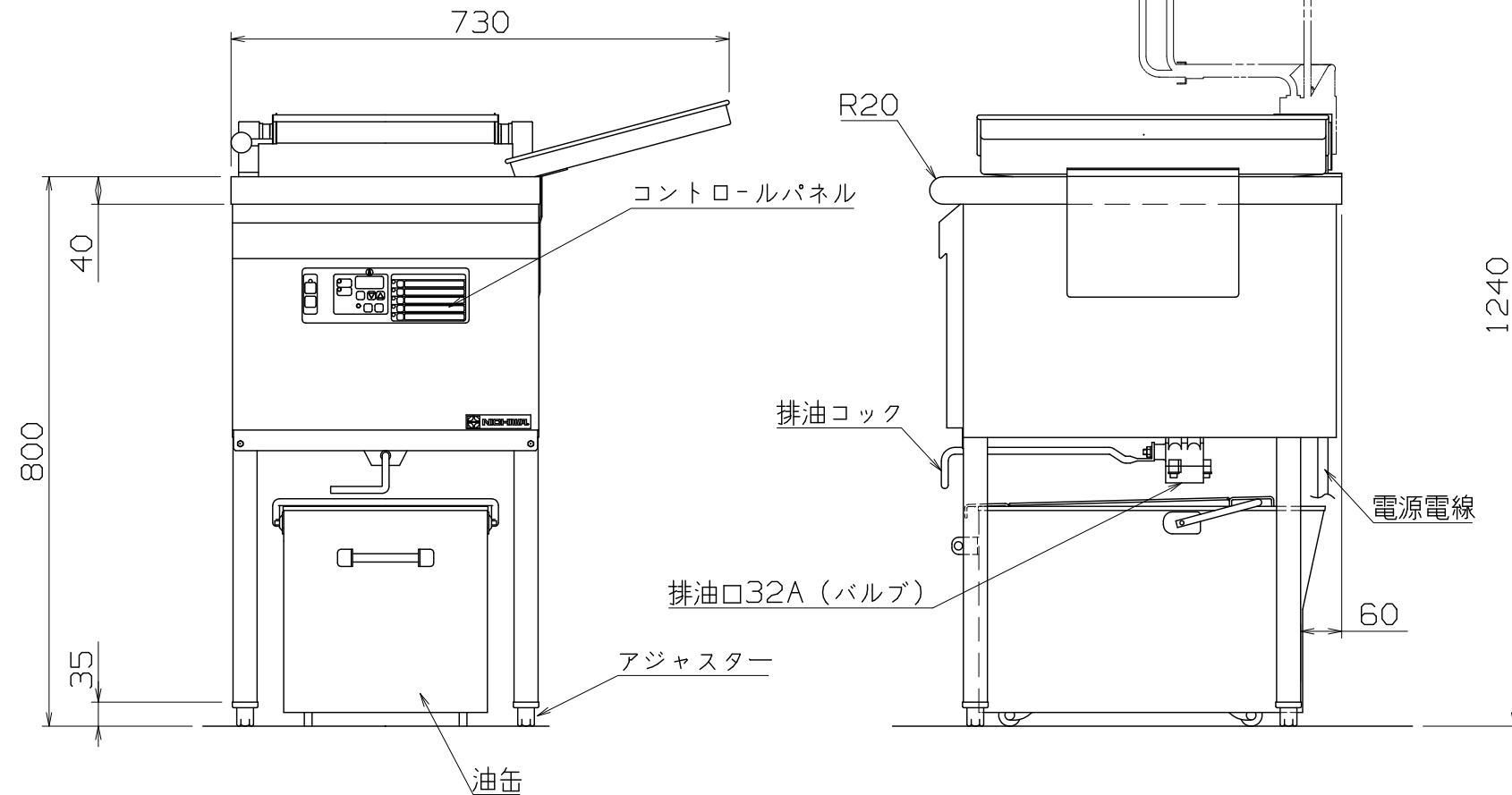
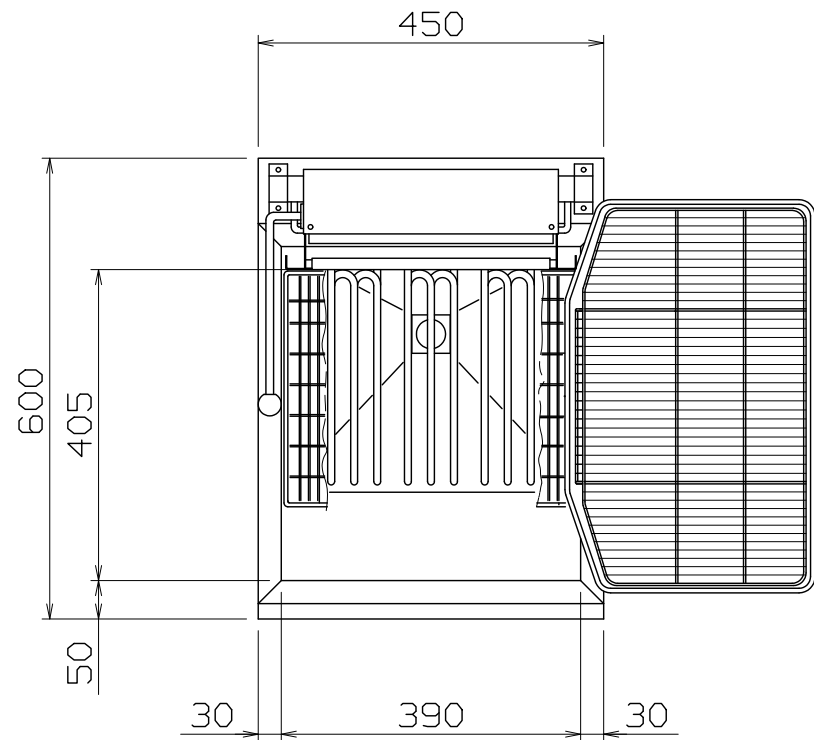
PS  
E

仕様  
 定格電圧 3φ 200V  
 定格消費電力 6.0kW  
 定格周波数 50/60Hz  
 一次側最大電流値 17.3A  
 推奨ブレーカー容量 定格電流: 20A 感度電流: 30mA  
 電源電線 接地3P-20A 引掛プラグ付 2m  
 アース線 電源電線に含む  
 油量 18リットル

本体  
 本体外装 SUS430 t0.8 #4  
 油槽 SUS430 t1.2 内面ミガキ

付属品	
天蓋	1個
油切り	1個
油切り網	1個
仕切り網	1個
角型油缶	1個
油こし	1個
すくい網	1個

オプション品	
すべり板	上のせ型油切り
バスケット	横置き型深型油切り
丸型油缶	上のせ型深型油切り
丸型油缶用油こし	



SEFD-18K

改定 CHANGE	A	F	コンセント形状 	第三角法 	DIMENSION 尺度 SCALE IN mm 1/10 NTS	作成日付 DATE	電気フライヤー	
	NICHIIWA ELECTRIC CORPORATION						450x600x800	
	APPROVED DESIGNED CHECKED DRAWN						AD017058	