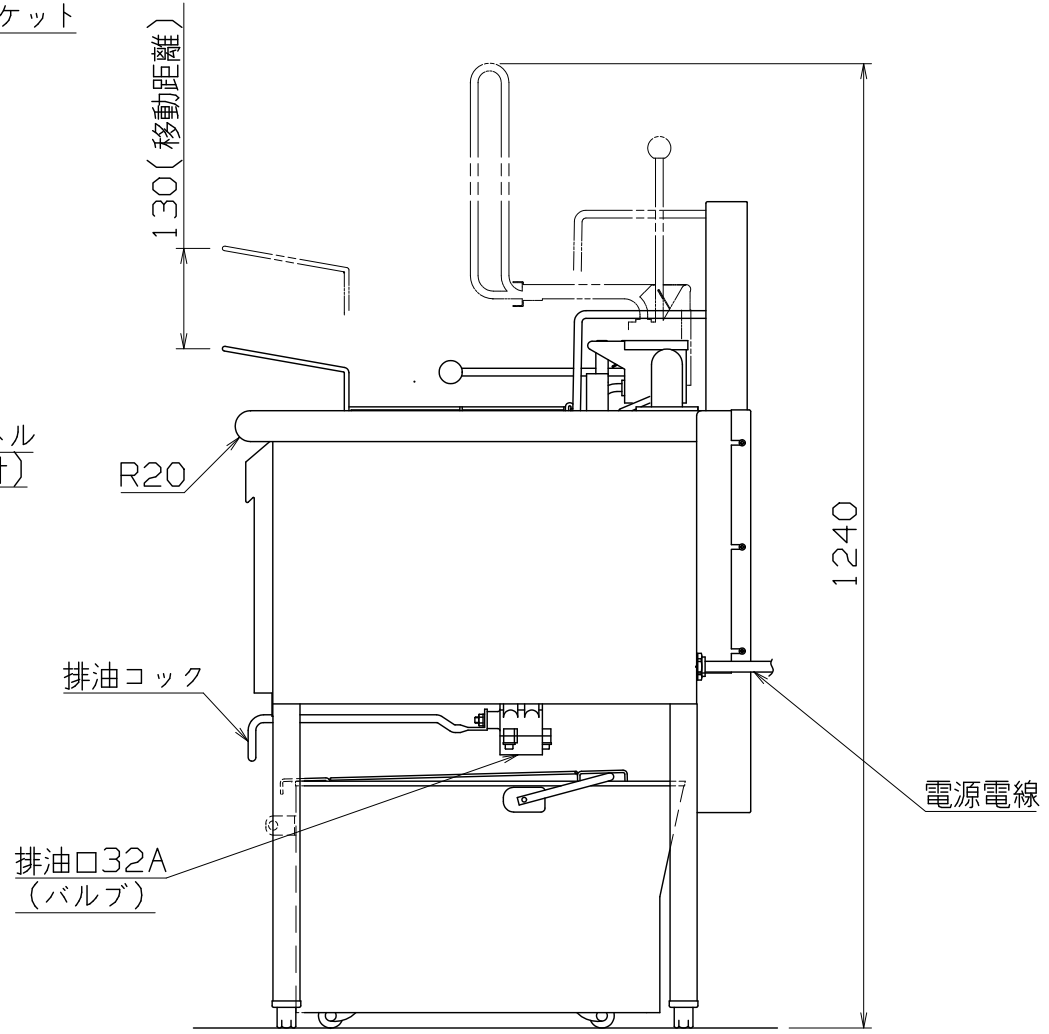
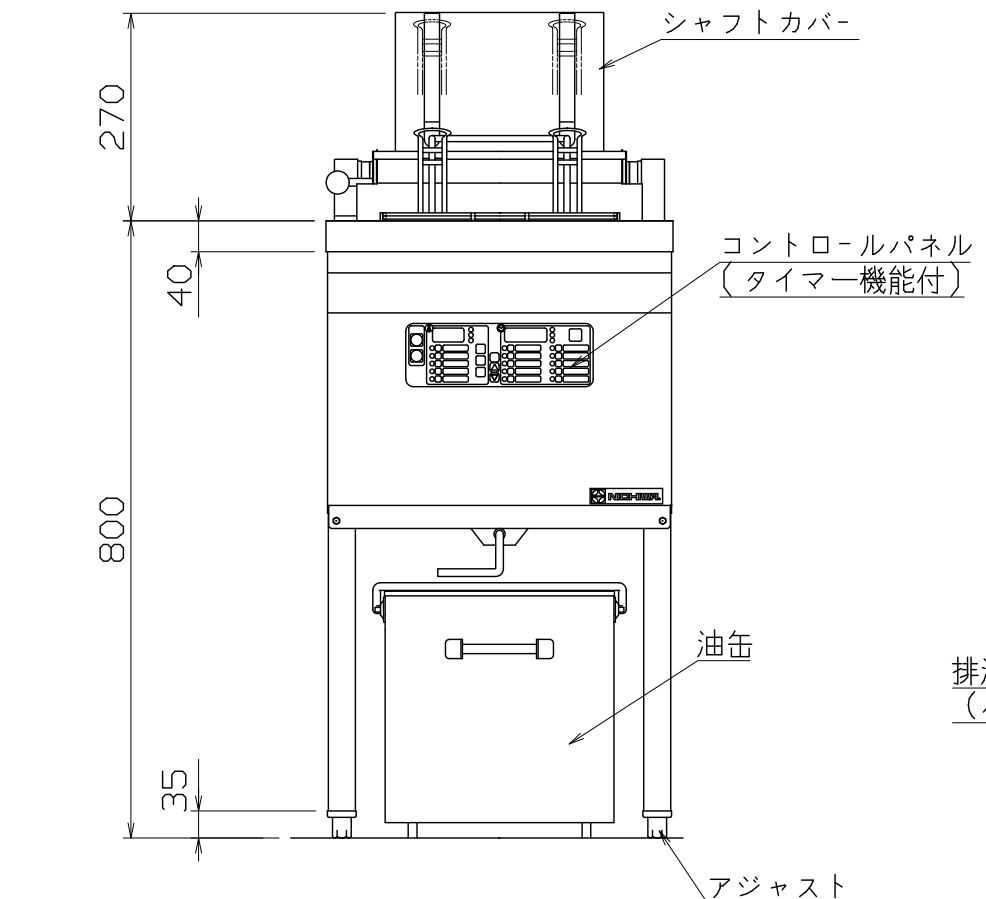
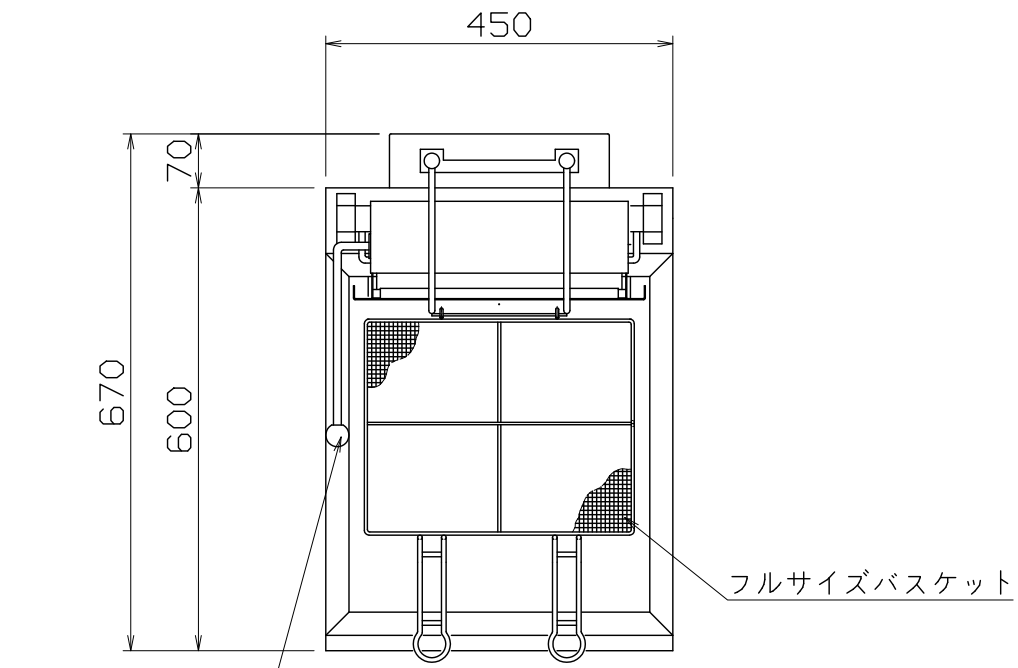


PS
E

仕様
 定格電圧 3φ 200V
 定格消費電力 6.0kW
 定格周波数 50/60Hz
 一次側最大電流値 17.3A
 推奨ブレーカー容量 定格電流：20A 感度電流：30mA
 電源電線 接地3P-20A 引掛プラグ付 2m
 アース線 電源電線に含む
 油量 18リットル

本体
 本体外装 SUS430 +1.0 #4
 油槽 SUS430 +1.2 内面ミガキ

付属品	
天蓋	1個
仕切り網	1個
フルサイズバスケット	1個
角型油缶	1個
油こし	1個
すくい網	1個



SFFD-18K-1L

改定 CHANGE D1-3512 A	コンセント形状	第三角法	DIMENSION IN mm	尺度 SCALE 1/10 NTS	作成日 DATE	電気オートリフトフライヤー		
		NICHIIWA ELECTRIC CORPORATION				450x670x800		
		検 認	設 計	照 査	作 成	AD017106		
					APPROVED	DESIGNED	CHECKED	DRAWN

1 2 3 4 5 6 7 8