

仕様
 定格電圧 3φ 200V
 定格消費電力 5.0kW
 定格周波数 50/60Hz
 一次側最大電流値 14.4A
 推奨ブレーカー容量 定格電流: 20A 感度電流: 30mA
 電源電線 接地3P-20A 引掛プラグ付 2m
 アース線 電源電線に含む
 油量 13リットル

本体
 本体外装 SUS430 t0.8 #4
 油槽 SUS430 t1.2 内面ミガキ

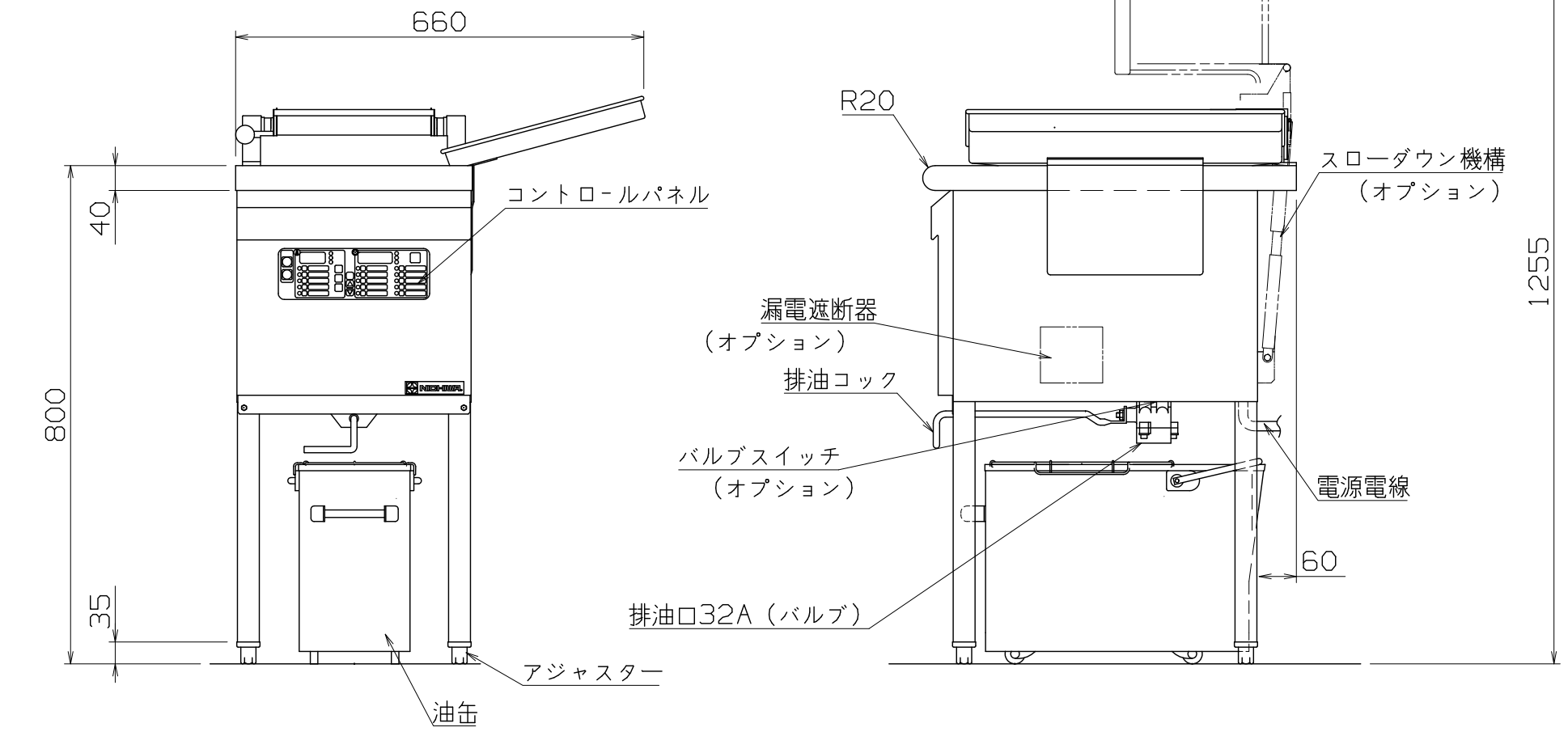
※オプション仕様を追加する場合は型式の末尾に付加記号を追加する。

オプション仕様	付加記号
漏電遮断器	B
スローダウン機構	D
バルブスイッチ	V

例1: 漏電遮断器、スローダウン、バルブスイッチ付の場合
SEFD-13S-BDV

例2: 漏電遮断器、スローダウン付の場合(バルブスイッチは不要)
SEFD-13S-BD

付属品	
天蓋	1個
油切り	1個
油切り網	1個
仕切り網	1個
角型油缶	1個
油こし	1個
すくい網	1個



SEFD-13S

改定 CHANGE D1-3559 A	コンセント形状 		第三角法 	DIMENSION 尺度 SCALE IN mm 1/10 NTS	作成日付 DATE	電気フライヤー 380x600x800		
	NICHIIWA ELECTRIC CORPORATION						AD017108	
	検査 APPROVED		設計 DESIGNED		照査 CHECKED		作成 DRAWN	