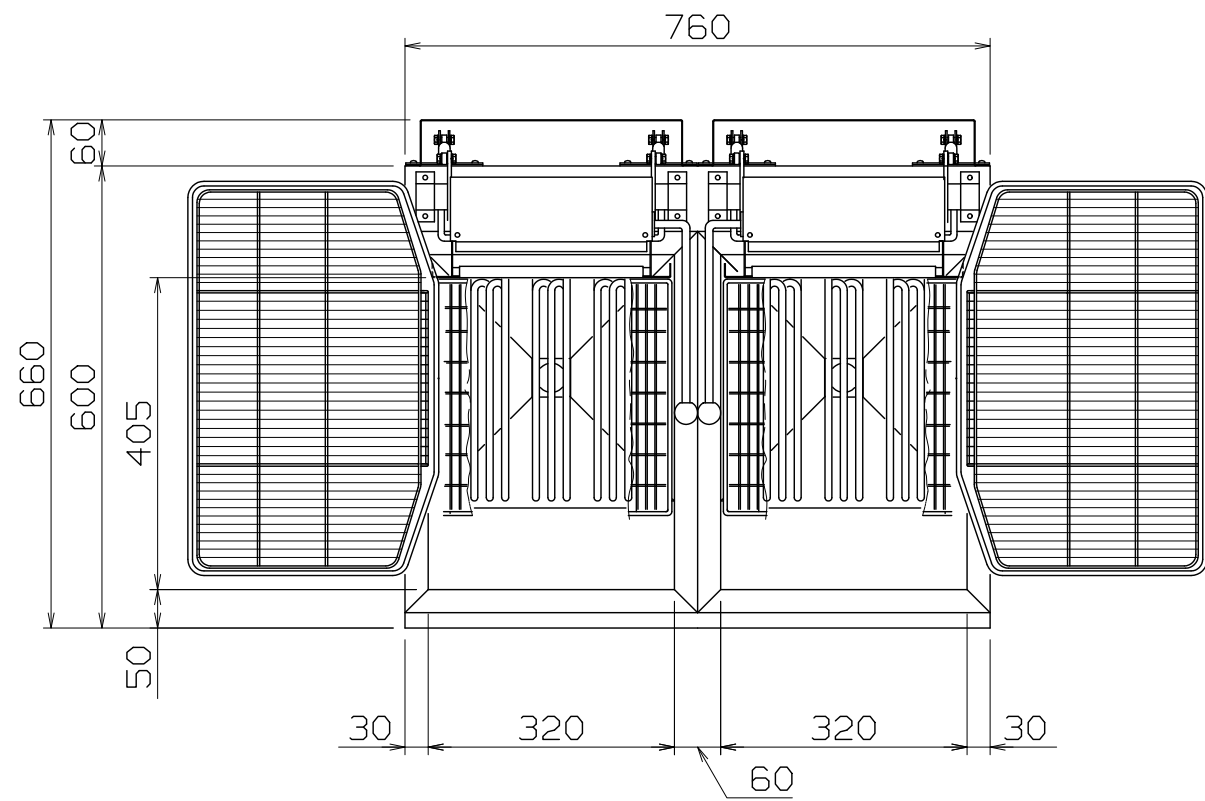
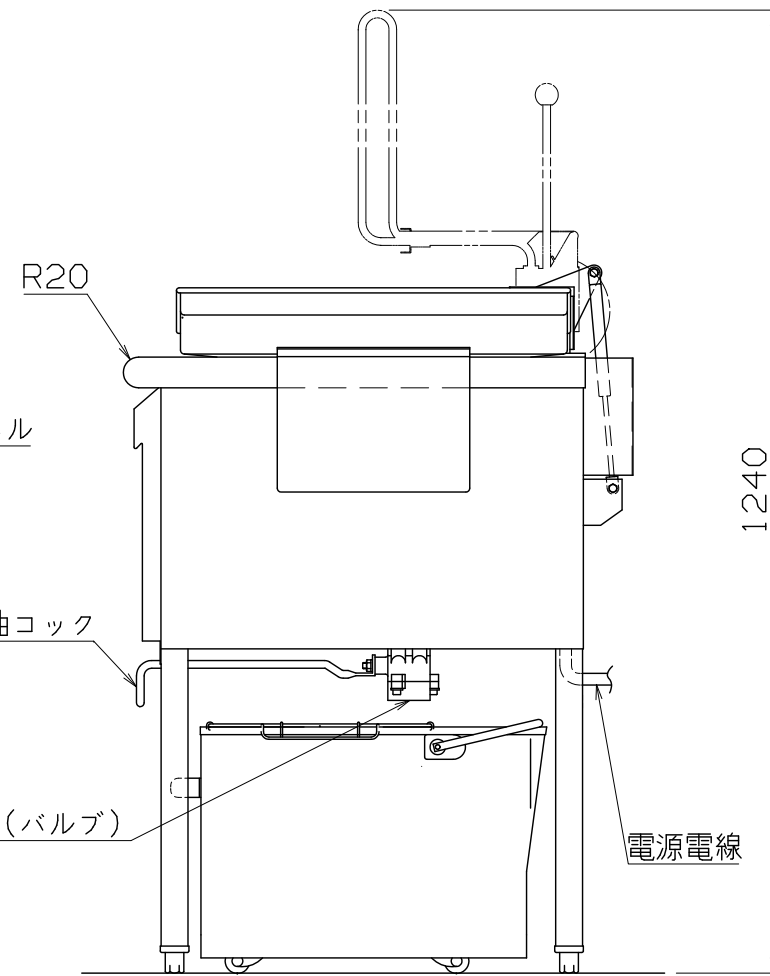
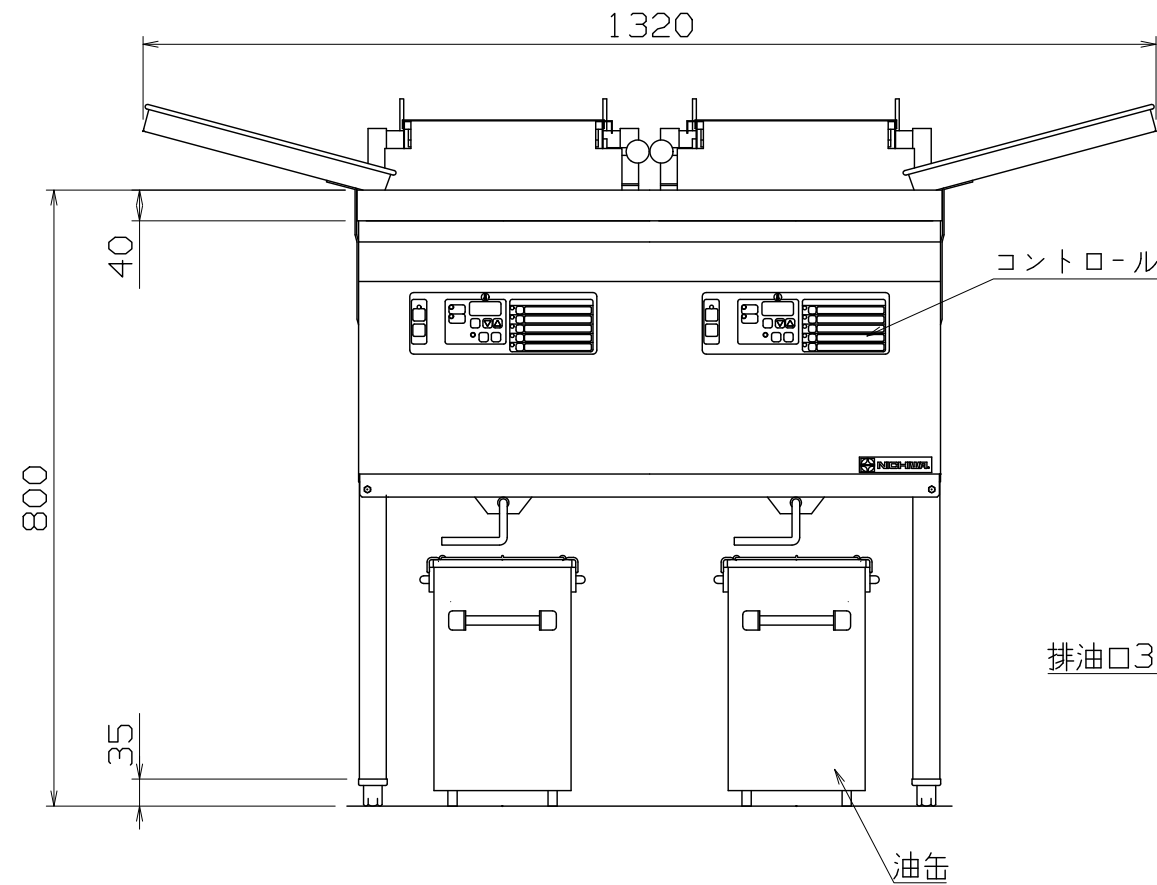


PS  
E



仕様  
 定格電圧 3φ 200V  
 定格消費電力 5.0kWx2  
 定格周波数 50/60Hz  
 一次側最大電流値 14.4Ax2  
 推奨ブレーカー容量 定格電流:20A 感度電流:30mA x2  
 電源電線 接地3P-20A 引掛プラグ付 2mx2  
 アース線 電源電線に含む  
 油量 13リットルx2

本体  
 本体外装 SUS430 t1.0 #4  
 油槽 SUS430 t1.2 内面ミガキ



付属品	
天蓋(2分割)	左右各1個
油切り	2個
油切り網	2個
仕切り網	2個
角型油缶	2個
油こし	2個
すくい網	2個

オプション品  
 すべり板  
 バスケット  
 丸型油缶

SEFD-13KWD

改定 CHANGE

A F

コンセント形状



第三角法 DIMENSION 尺度 SCALE 作成日付 DATE

IN mm 1/10 NTS

NICHIWA ELECTRIC CORPORATION

検査 設計 照査 作成

APPROVED DESIGNED CHECKED DRAWN

電気フライヤー

760x660x800

AD017069