

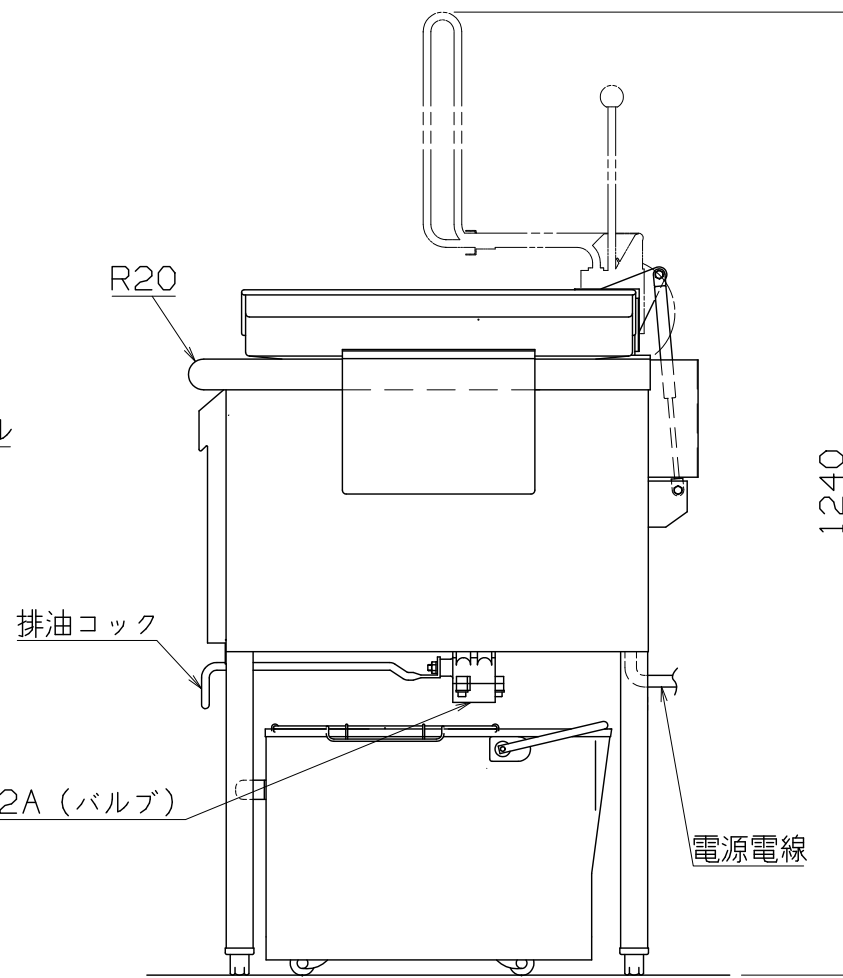
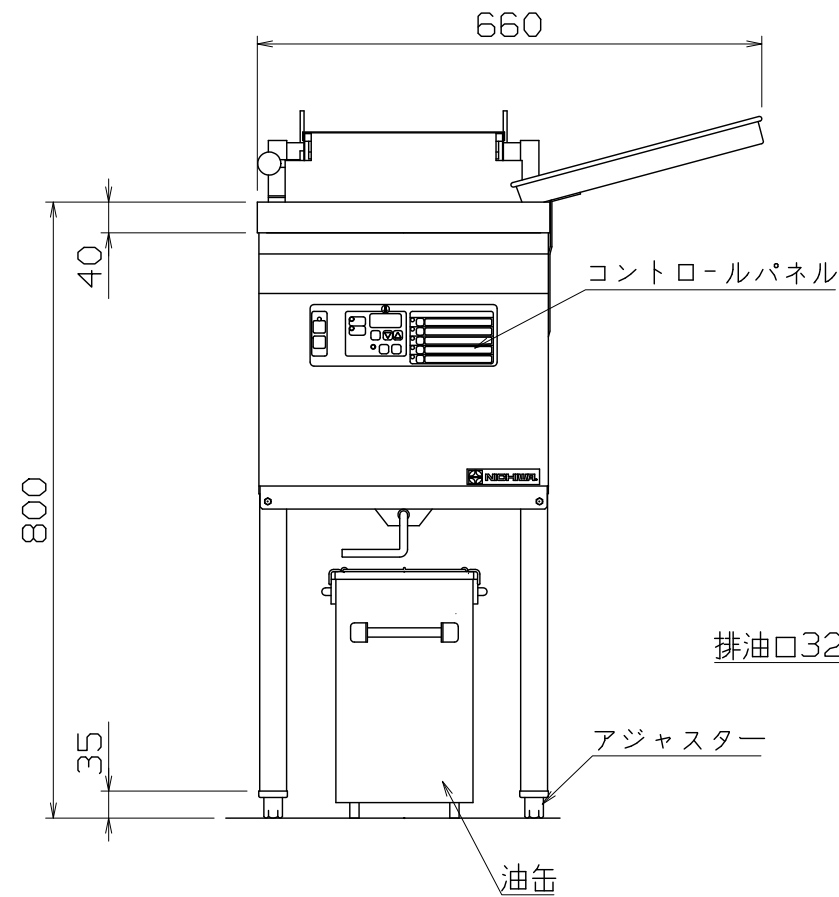
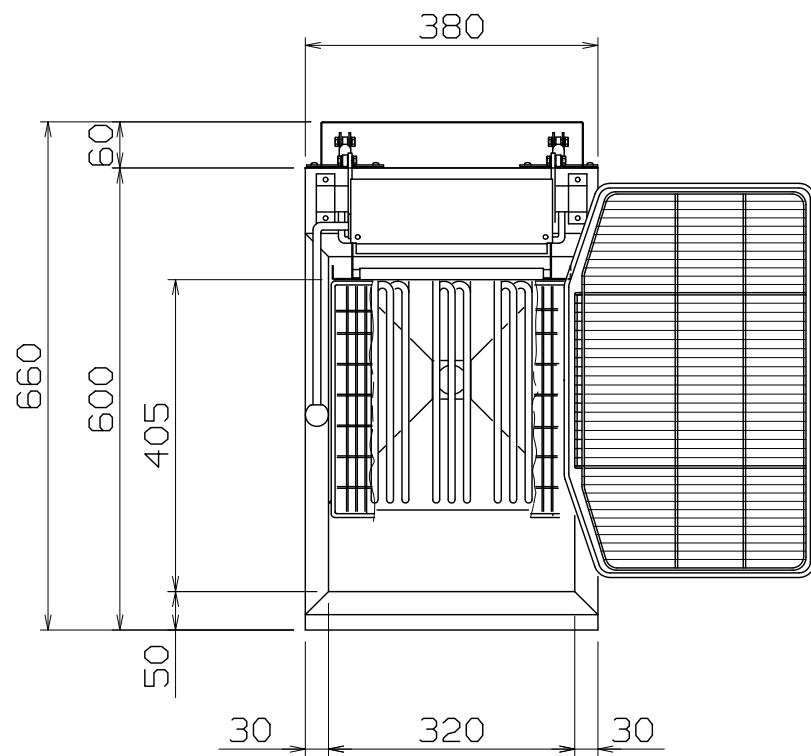
PS
E

仕様
 定格電圧 3φ 200V
 定格消費電力 5.0kW
 定格周波数 50/60Hz
 一次側最大電流値 14.4A
 推奨ブレーカー容量 定格電流: 20A 感度電流: 30mA
 電源電線 接地3P-20A 引掛プラグ付 2m
 アース線 電源電線に含む
 油量 13リットル

本体
 本体外装 SUS430 t1.0 #4
 油槽 SUS430 t1.2 内面ミガキ

付属品	
天蓋	1個
油切り	1個
油切り網	1個
仕切り網	1個
角型油缶	1個
油こし	1個
すくい網	1個

オプション品
 すべり板
 バスケット
 丸型油缶



SEFD-13KD

改定 CHANGE

A E

コンセント形状



第三角法 DIMENSION 尺度 SCALE 作成日付 DATE

IN mm 1/10 NTS

NICHIWA ELECTRIC CORPORATION

検査 設計 照査 作成

APPROVED DESIGNED CHECKED DRAWN

電気フライヤー

380x660x800

AD017063

1 2 3 4 5 6 7 8