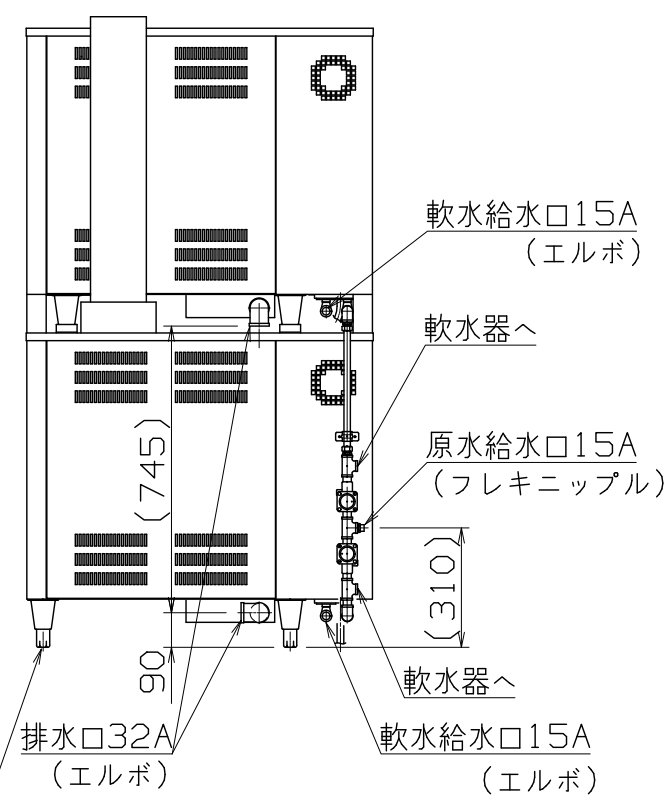
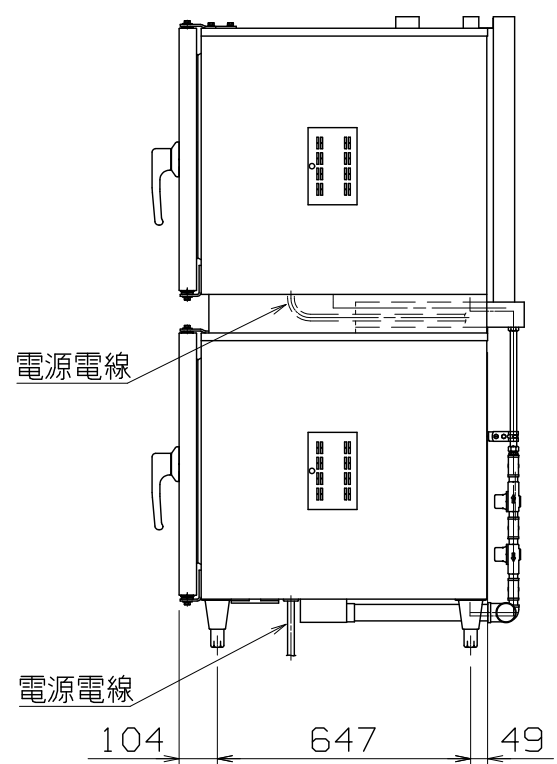
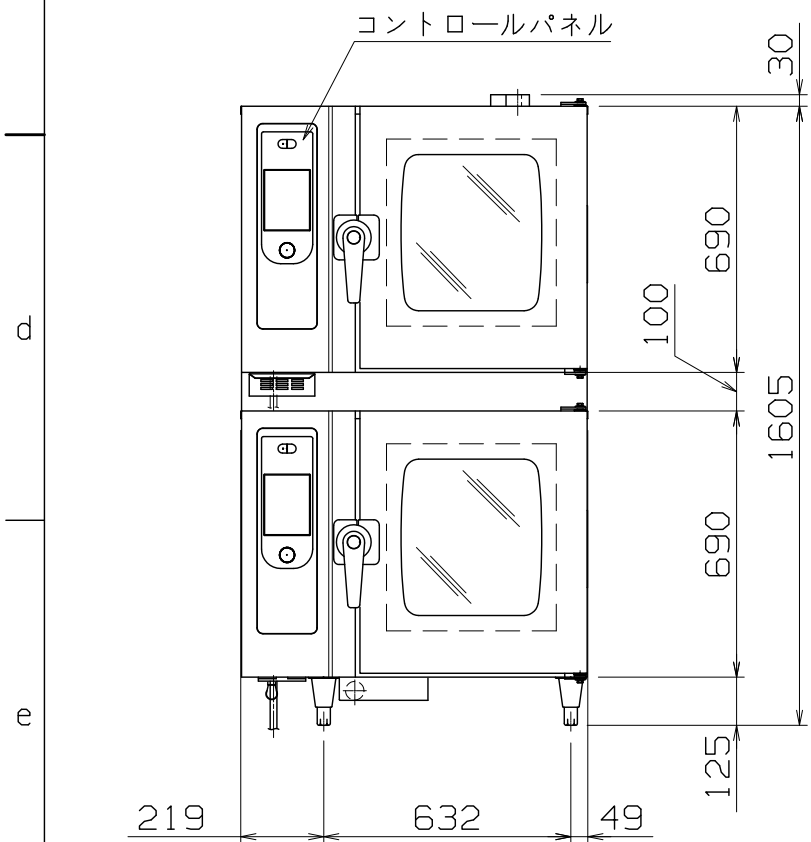


仕様
 定格電圧 3 ϕ 200V ×2回路
 定格消費電力 10.1kW ×2回路
 定格周波数 50/60Hz ×2回路
 一次側最大電流値 29.2A ×2回路
 推奨ブレーカー容量 定格電流:40A ×2 感度電流:30mA ×2
 電源電線 8mm²×3芯×2m 直結 ×2
 アース線 付属 ×2

本体
 本体外装 SUS304 t1.0 #4
 本体内装 SUS304 t1.2 ミガキ
 扉 SUS304 t1.2 #4

本機標準仕様
 *蒸気発生装置 ジェネレーター式
 *風量調整機能 5段切り換え
 *庫内洗浄 庫内スプリンクラーによる自動洗浄
 *庫内冷却 庫内スプリンクラーによる自動冷却
 *庫内灯 外部からの交換
 *棚数 6段 固定式(68ピッチ)

*一次側給水圧が0.7MPaを超える場合は、
 それ以下の減圧弁を一次側に設けて下さい。
 (推奨値:0.3MPa)
 *軟水器カートリッジは定期的に交換して下さい。



付属品
 軟水器 ×2,
 オープンミット ×2対
 洗剤 ×2, スプレーガン ×2
 軟水器接続用フレキ (15A×700) ×4

SCOS-661RY-L

改定 CHANGE	D1-3766 A
	B

第三角法	DIMENSION	尺度	SCALE	作成日付	DATE
	IN mm	1/20	NTS		
NICHIIWA ELECTRIC CORPORATION					
検査	設計	照査	作成		
APPROVED	DESIGNED	CHECKED	DRAWN		

スチームコンベクションオーブン
 900x895x1605
AD010279