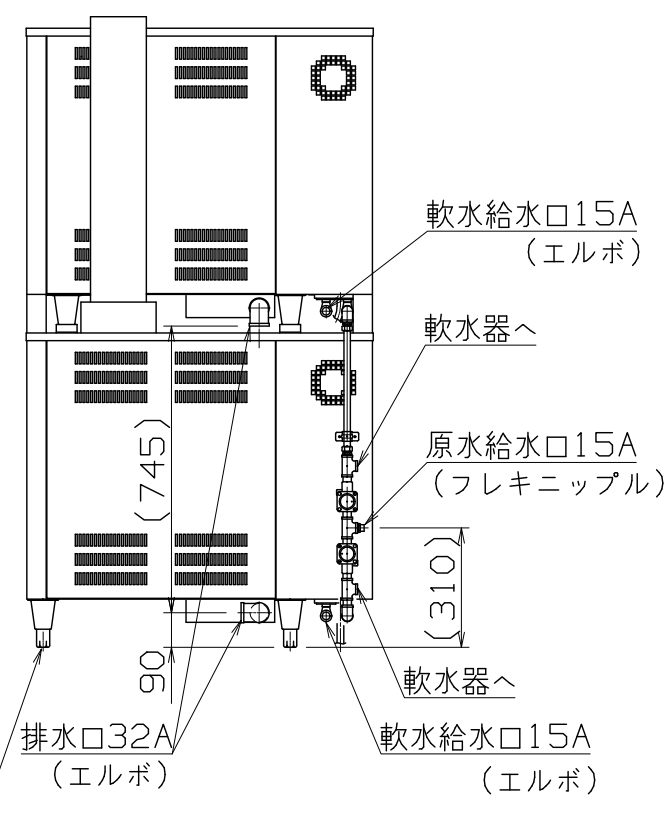
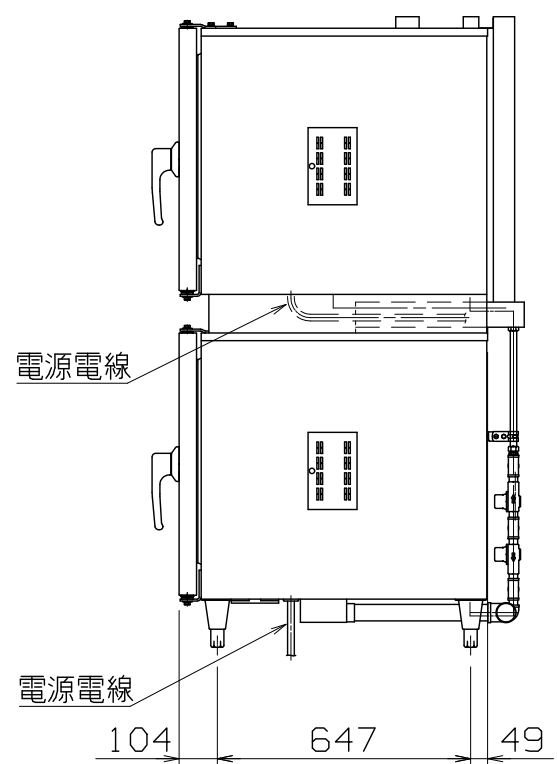
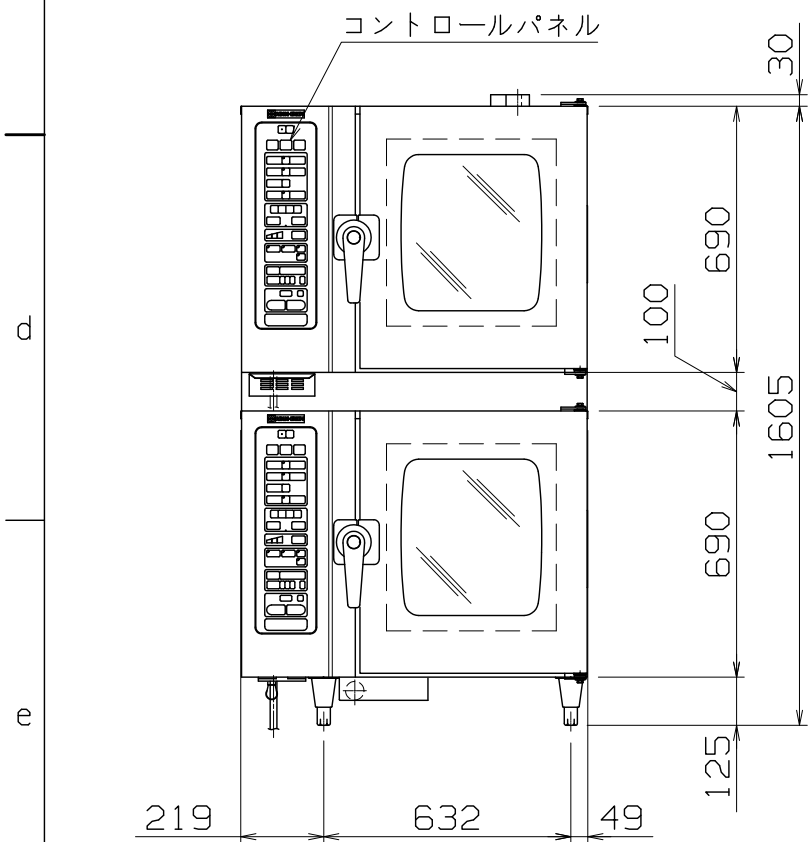


仕様  
 定格電圧 3φ 200V ×2回路  
 定格消費電力 10.1kW ×2回路  
 定格周波数 50/60Hz ×2回路  
 一次側最大電流値 29.2A ×2回路  
 推奨ブレーカー容量 定格電流:40A ×2 感度電流:30mA ×2  
 電源電線 8mm<sup>2</sup>×3芯×2m 直結 ×2  
 アース線 付属 ×2

本体  
 本体外装 SUS304 t1.0 #4  
 本体内装 SUS304 t1.2 ミガキ  
 扉 SUS304 t1.2 #4

本機標準仕様  
 \*蒸気発生装置 ジェネレーター式  
 \*風量調整機能 3段切り換え  
 \*庫内洗浄 庫内スプリンクラーによる自動洗浄  
 \*庫内冷却 庫内スプリンクラーによる自動冷却  
 \*庫内灯 外部からの交換  
 \*棚数 6段 固定式(68ピッチ)

※一次側給水圧が0.7MPaを超える場合は、  
 それ以下の減圧弁を一次側に設けて下さい。  
 (推奨値:0.3MPa)  
 ※軟水器カートリッジは定期的に交換して下さい。



付属品  
 軟水器 ×2,  
 オープンミット ×2対  
 洗剤 ×2, スプレーガン ×2  
 軟水器接続用フレキ (15A×700) ×4

SCOS-661RH-L

改定 CHANGE T-016373-10	A	E	DIMENSION 尺度 SCALE 作成日付 DATE				スチームコンベクションオーブン	
			mm	1/20	NTS	900x895x1605		
	NICHIIWA ELECTRIC CORPORATION						<b>AD010201</b>	
	検査	設計	照査	作成	APPROVED	DESIGNED		