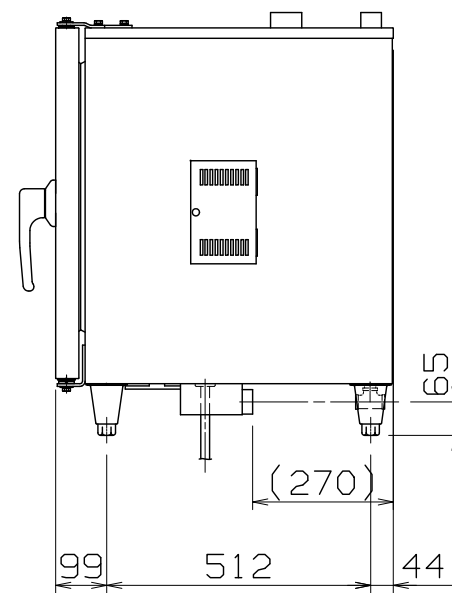
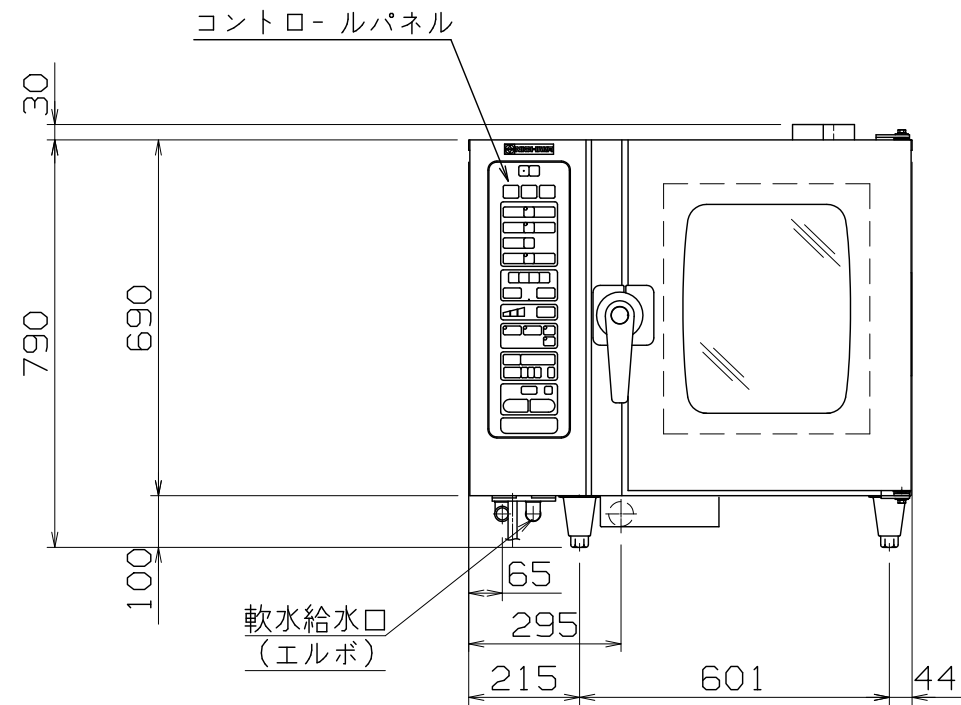


仕様
 定格電圧 3 ϕ 200V
 定格消費電力 7.4kW
 定格周波数 50/60Hz
 一次側最大電流値 21.4A
 推奨ブレーカー容量 定格電流：30A 感度電流：30mA
 電源電線 5.5mm²×3芯×2m 直結
 アース線 付属

本体
 本体外装 SUS304 \pm 1.0 #4
 本体内装 SUS304 \pm 1.2 ミガキ
 扉 SUS304 \pm 1.2 #4

本機標準仕様
 *蒸気発生装置 ジェネレーター式
 *風量調整機能 3段切り換え
 *庫内洗浄 庫内スプリンクラーによる自動洗浄
 *庫内冷却 庫内スプリンクラーによる自動冷却
 *庫内灯 外部からの交換
 *棚数 2/3サイズ 6段 固定式(68ピッチ)

※一次側給水圧が0.7MPaを超える場合は、
 それ以下の減圧弁を一次側に設けて下さい。
 (推奨値：0.3MPa)
 ※軟水器カートリッジは定期的に交換して下さい。



付属品
 オープンミット x1対,
 軟水器 x1,
 洗剤 x1, スプレーガン x1
 給水配管部品 (15A):
 軟水器接続用フレキ (15A×700) x2,
 フレキニップル x1, 減圧弁 x1, 丸ニップル x1

SCOS-623RH-LT

改定 CHANGE

A F

第三角法	DIMENSION	IN	SCALE	作成日付 DATE
	mm	1/15	NTS	.. .
NICHIIWA ELECTRIC CORPORATION				
検査	設計	照査	作成	
APPROVED	DESIGNED	CHECKED	DRAWN	

スチームコンベクションオーブン
 860x655x790

AD010141