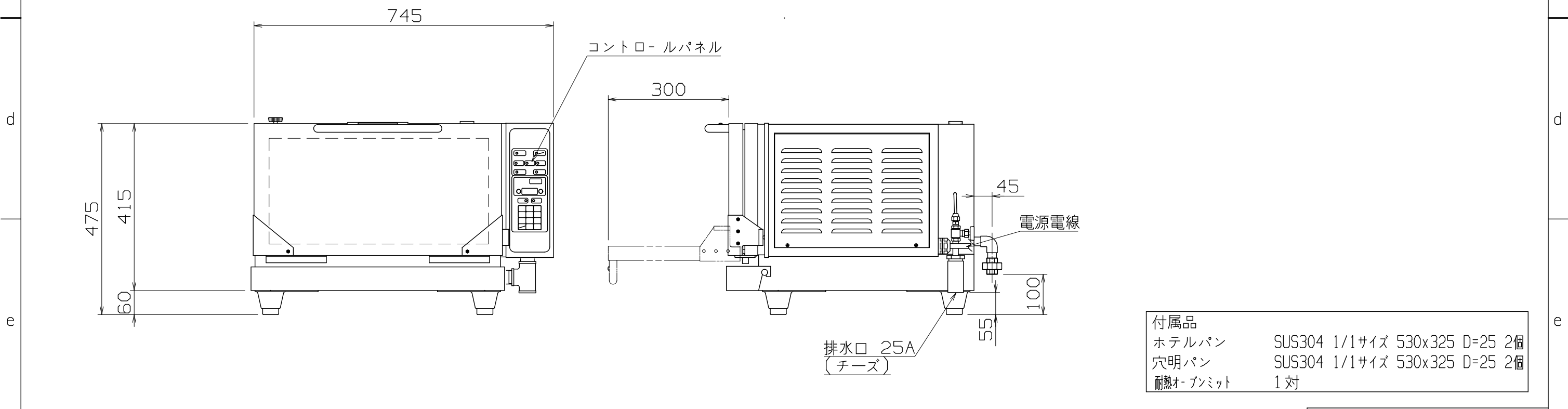
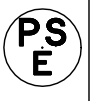


仕様  
 定格電圧 3φ 200V  
 定格消費電力 5.2kW  
 定格周波数 50/60Hz  
 一次側最大電流値 16.4A  
 推奨ブレーカー容量 定格電流：30A 定格感度電流：30mA  
 電源電線 接地3P-20A 引掛プラグ付 2m  
 アース線 電源電線に含む  
 本体 SUS304  
 本体外装 SUS304 +1.2 H.L  
 本体内装 SUS304



付属品  
 ホテルパン SUS304 1/1サイズ 530x325 D=25 2個  
 穴明パン SUS304 1/1サイズ 530x325 D=25 2個  
 耐熱オ-ブシット 1対

SCOS-5L

改定 CHANGE AD-0112-A A	H	コンセント形状	第三角法	DIMENSION	尺度	SCALE	作成日付 DATE	電気スチーマー	
				mm	1:10	NTS		745x610x475	
			NICHIIWA ELECTRIC CORPORATION				AD010001		
			検査	設計	照査	作成			
			APPROVED	DESIGNED	CHECKED	DRAWN			