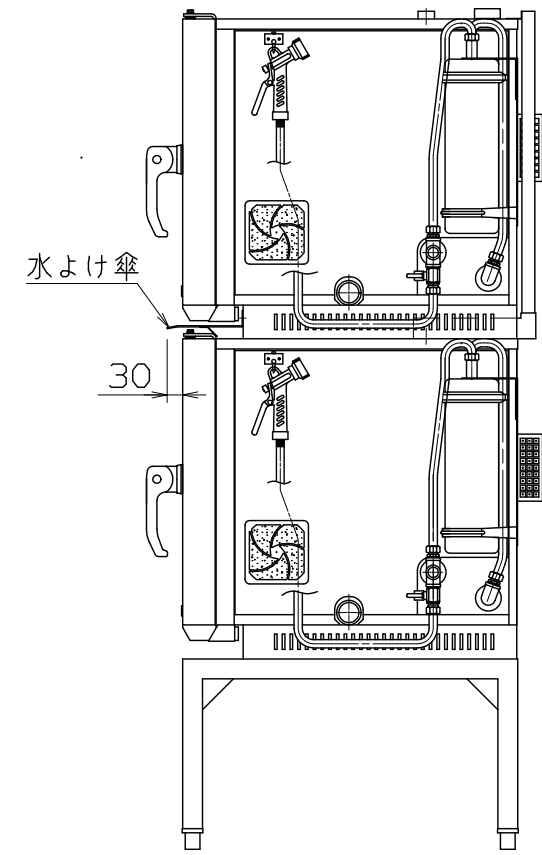
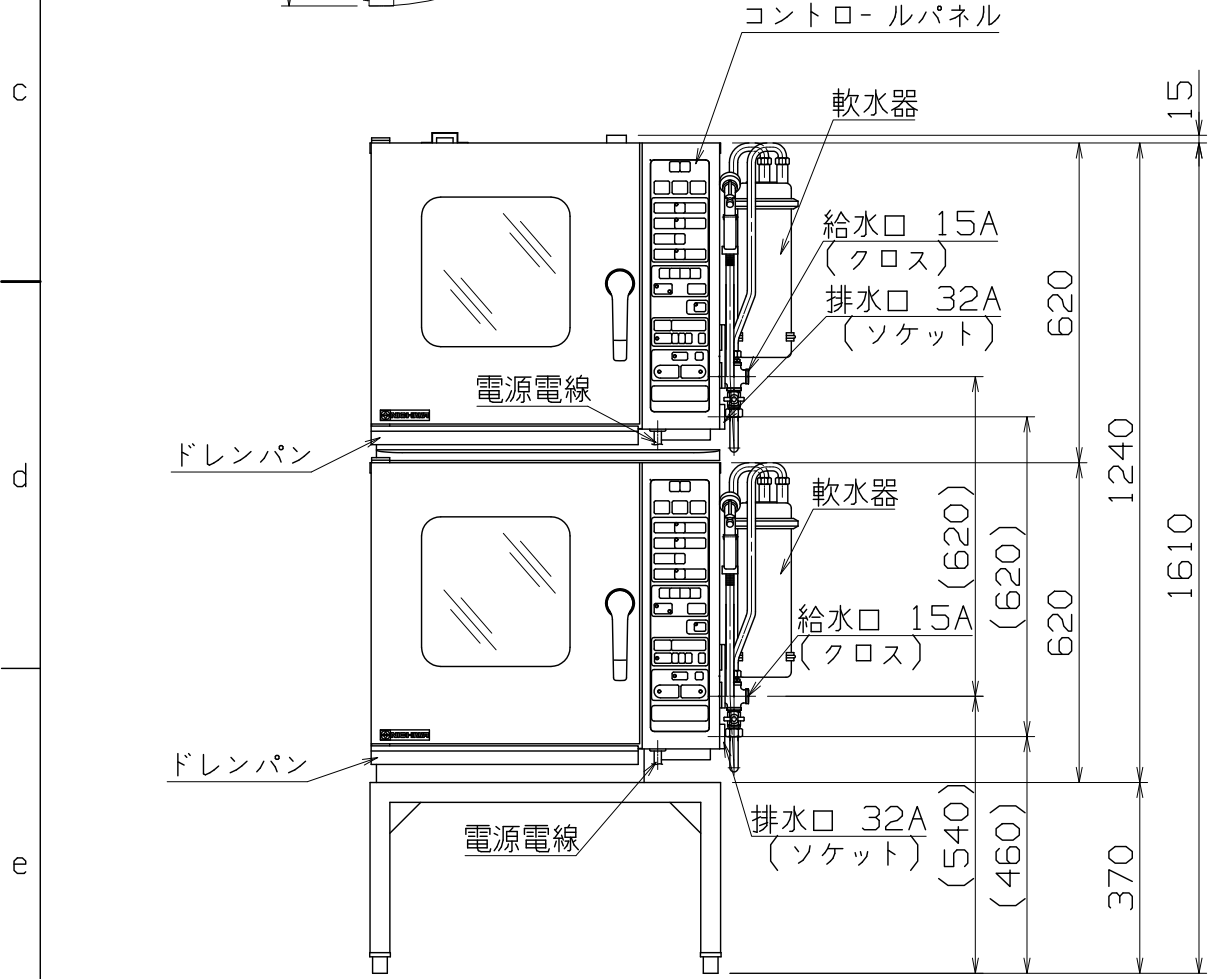


仕様
 定格電圧 3φ 200V ×2
 定格消費電力 4.1kW ×2
 定格周波数 50/60Hz
 一次側最大電流値 11.8A ×2
 推奨ブレーカー容量 定格電流: 15A 感度電流: 30mA ×2
 電源電線 接地3P-20A 引掛プラグ付 2m ×2
 アース線 電源電線に含む

本体
 本体外装 SUS304 t1.0 #4
 本体内装 SUS304 t1.2 BA
 扉 SUS304

※適用サイズ ホテルパン 2/3サイズ ×5段 ×2台
 ※一次側給水圧が0.7MPaを超える場合は、
 それ以下の減圧弁を一次側に設けて下さい。
 (推奨値: 0.3MPa)
 ※軟水器カートリッジは定期的に交換して下さい。



付属品
 減圧弁(15Aニップル付) ×2
 軟水器 ×2
 洗剤 ×2
 軟水器接続用フレキ(1m) ×4
 オープンミット ×2対
 本体固定金具 SUS430 ×2

改定 CHANGE
 D1-3353
 A
 D



第三角法 DIMENSION 尺度 SCALE 作成日付 DATE
 mm 1:15 NTS . . .
 NICHIIWA ELECTRIC CORPORATION
 検 認 設 計 照 査 作 成
 APPROVED DESIGNED CHECKED DRAWN

SCOS-5523RS-R
 スチームコンベクションオープン
 680x650x1610
AD010245