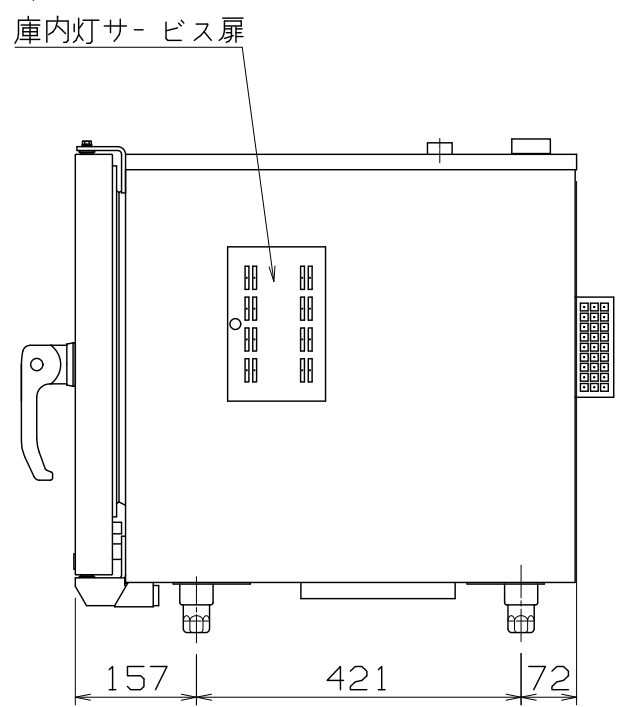
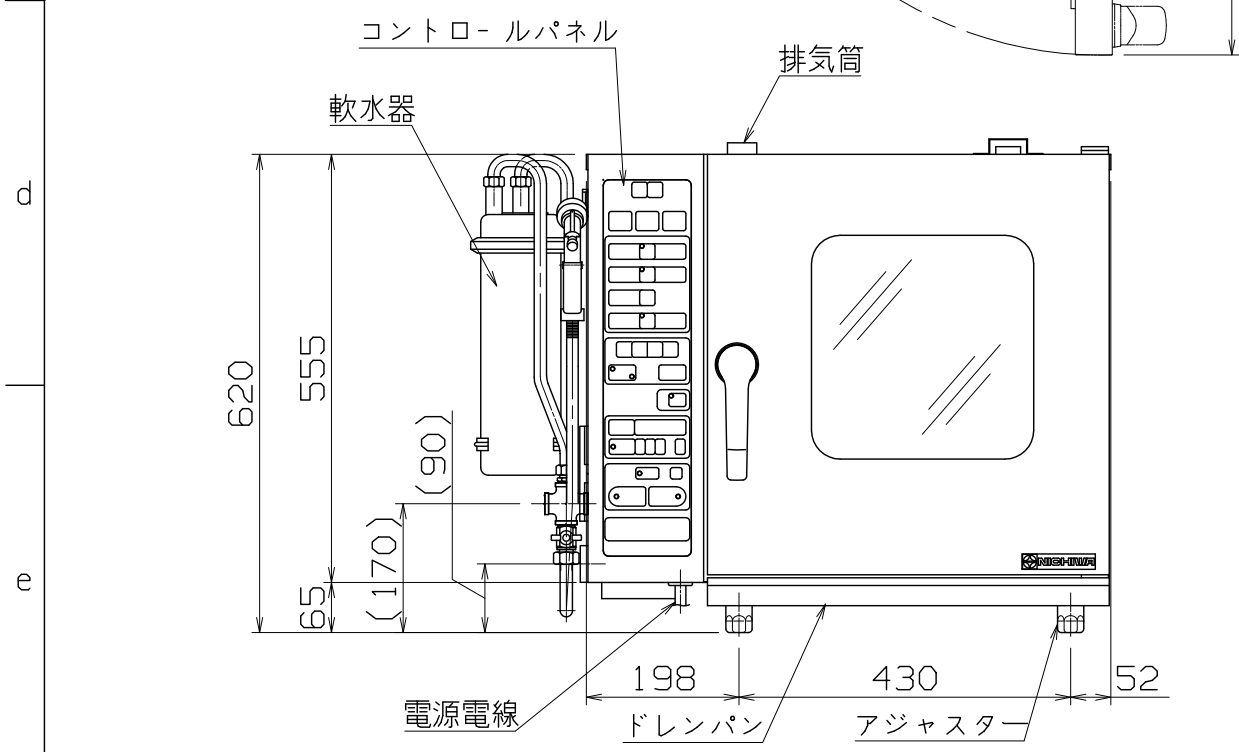


仕様
 定格電圧 3φ 200V
 定格消費電力 4.1kW
 定格周波数 50/60Hz
 一次側最大電流値 11.8A
 推奨ブレーカー容量 定格電流：15A 感度電流：30mA
 電源電線 接地3P-20A 引掛プラグ付 2m
 アース線 電源電線に含む

本体
 本体外装 SUS304 t1.0 #4
 本体内装 SUS304 t1.2 BA
 扉 SUS304

※適用サイズ ホテルパン 2/3サイズ ×5段
 ※一次側給水圧が0.7MPaを超える場合は、
 それ以下の減圧弁を一次側に設けて下さい。
 (推奨値：0.3MPa)
 ※軟水器カートリッジは定期的に交換して下さい。



付属品
 減圧弁(15Aニップル付) ×1
 軟水器 ×1
 洗剤 ×1
 オープンミット ×1対

SCOS-523RS-L

改定 CHANGE 元型式SCOS-4RS AD010053-JA	F	コンセント形状 	第三角法	DIMENSION	尺度	SCALE	作成日付 DATE	スチームコンベクションオープン		
				mm	1:10	NTS	・	680x650x620		
NICHIIWA ELECTRIC CORPORATION							検査 作成		AD010166	
APPROVED DESIGNED CHECKED DRAWN										