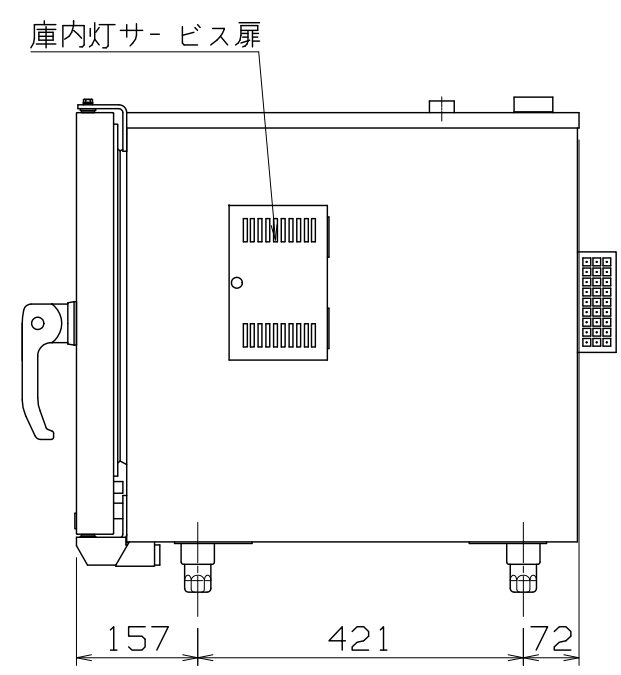
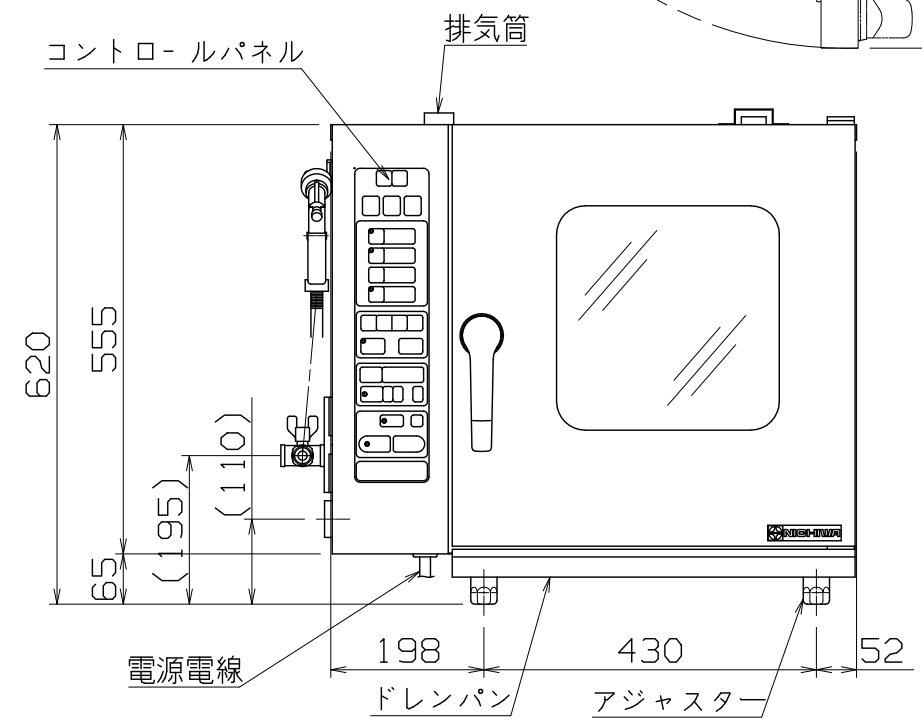


仕様  
 定格電圧 3 $\phi$  200V  
 定格消費電力 4.1kW  
 定格周波数 50/60Hz  
 一次側最大電流値 11.8A  
 推奨ブレーカー容量 定格電流：15A 感度電流：30mA  
 電源電線 接地3P-20A 引掛プラグ付 2m  
 アース線 電源電線に含む

本体  
 本体外装 SUS304  $\pm$ 1.0 #4  
 本体内装 SUS304  $\pm$ 1.2 BA  
 扉 SUS304

※適用サイズ ホテルパン 2/3サイズ  $\times$ 5段  
 ※一次側給水圧が0.7MPaを超える場合は、  
 それ以下の減圧弁を一次側に設けて下さい。  
 (推奨値：0.3MPa)



付属品  
 減圧弁(15Aニップル付)  $\times$ 1  
 洗剤  $\times$ 1  
 スケール除去剤  $\times$ 1  
 オープンミット  $\times$ 1対

改定 CHANGE 元型式SCOS-4RL AD010055-JA	G	SCOS-523RL-L				スチームコンベクションオープン	
		DIMENSION 尺度 SCALE 作成日付 DATE				680x650x620	
		mm 1:10 NTS					
コンセント形状		NICHIIWA ELECTRIC CORPORATION		検査 設計 照査 作成		AD010165	
		APPROVED DESIGNED CHECKED DRAWN					