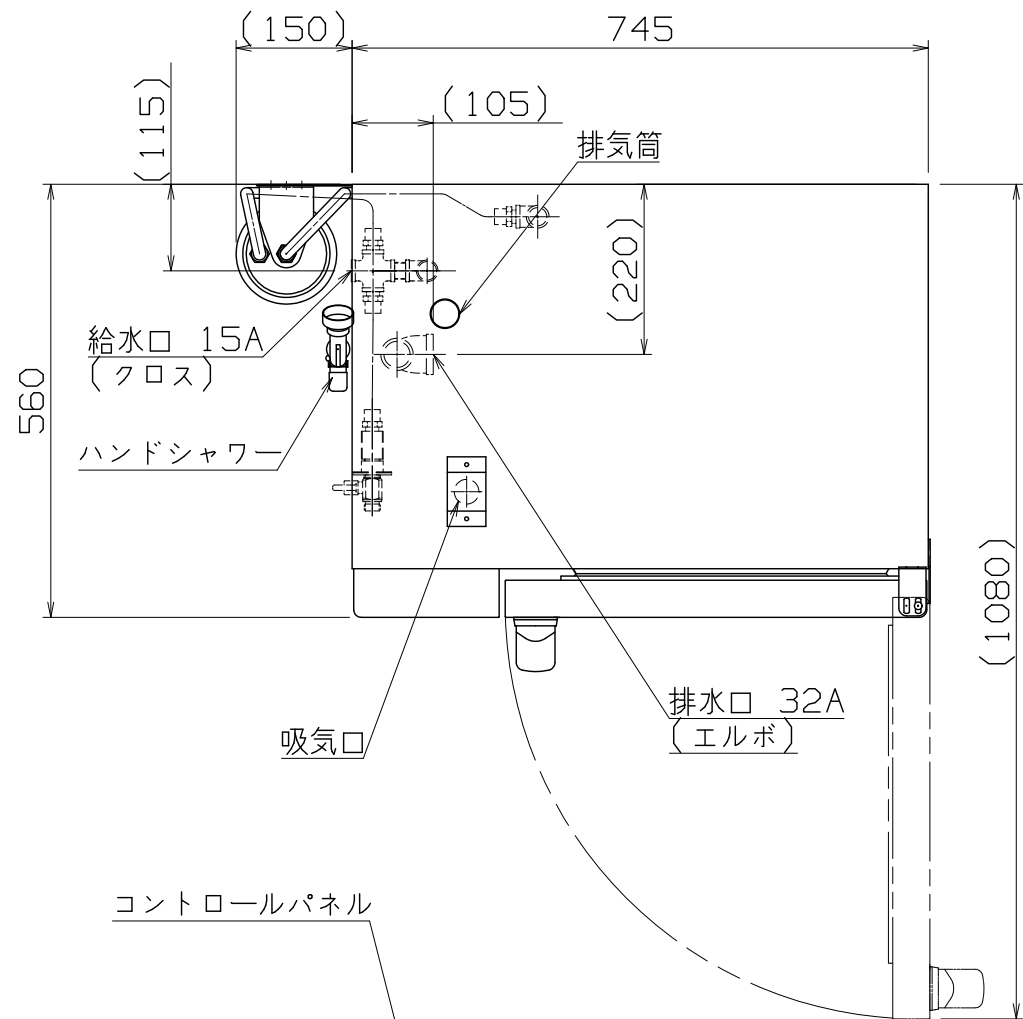


PS
E

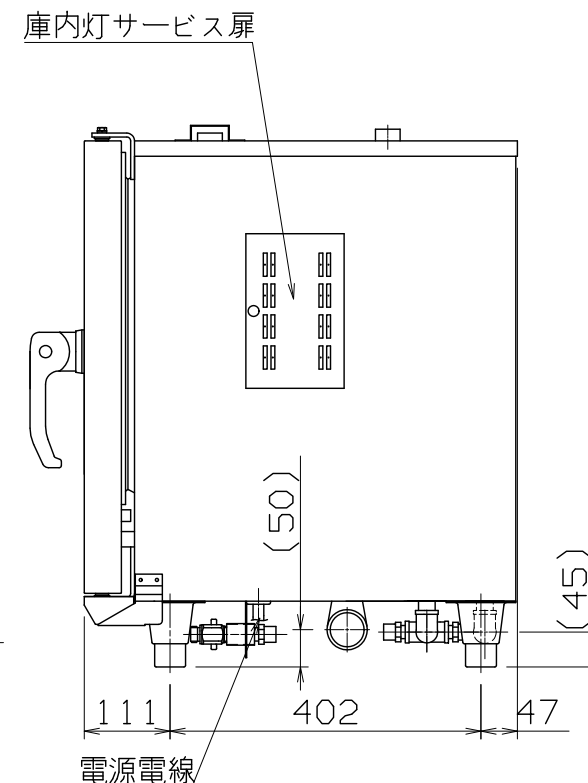
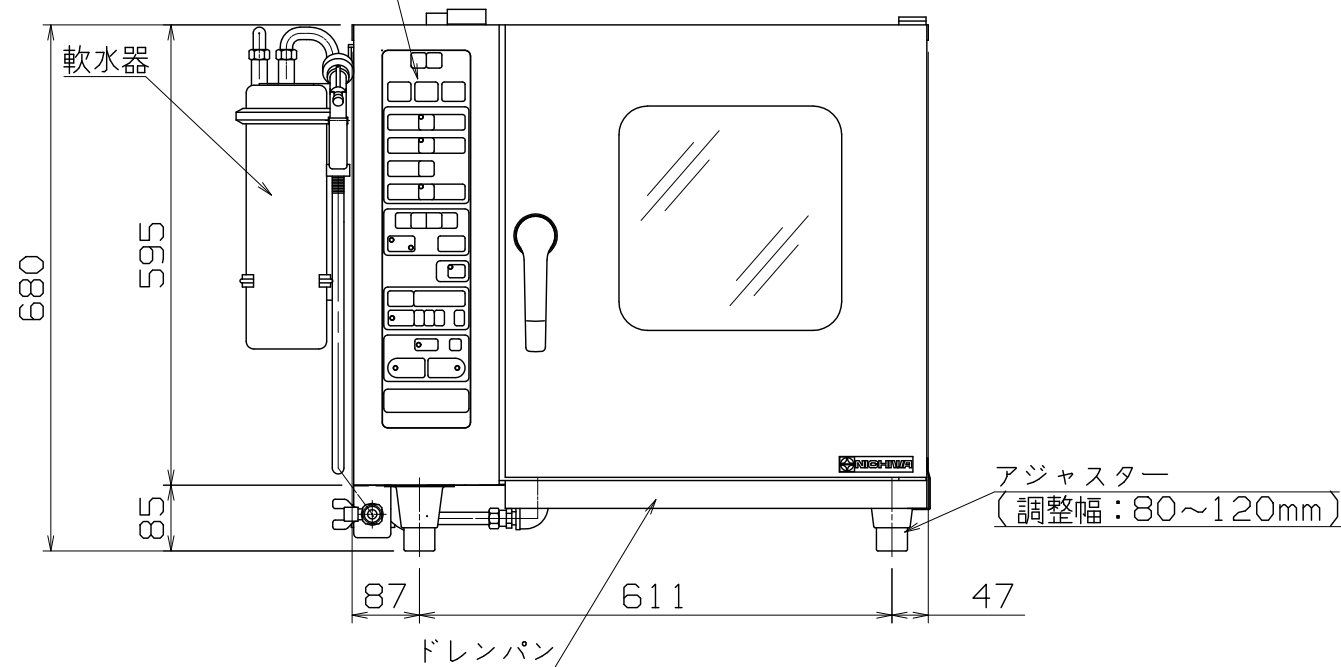


仕様
 定格電圧 3 ϕ 200V
 定格消費電力 4.1kW
 定格周波数 50/60Hz
 一次側最大電流値 11.8A
 推奨ブレーカー容量 定格電流：15A 感度電流：30mA
 電源電線 接地3P-20A 引掛プラグ付 2m
 アース線 電源電線に含む

本体
 本体外装 SUS304 \pm 1.0 #4
 本体内装 SUS304 \pm 1.2 BA
 扉 SUS304

本機標準仕様
 蒸気発生装置 ジェネレーター方式
 庫内洗浄 ハンドシャワーによる手動洗浄
 庫内灯 外部からの交換
 棚数 2/3サイズ 5段 固定式(67ピッチ)


※一次側給水圧が0.7MPaを超える場合は、
 それ以下の減圧弁を一次側に設けて下さい。
 (推奨値：0.3MPa)
 ※軟水器カートリッジは定期的に交換して下さい。



付属品
 減圧弁(15Aニップル付) \times 1
 軟水器 \times 1
 洗剤 \times 1
 オープンミット \times 1対

SCOS-5230RS-L

改定 CHANGE
 T-20035-41
 A
 D

第三角法 DIMENSION 尺度 SCALE 作成日付 DATE
 mm 1:10 NTS . . .
 コンセント形状

 検査 設計 照査 作成
 APPROVED DESIGNED CHECKED DRAWN

スチームコンベクションオーブン
 745x560x680
AD010255