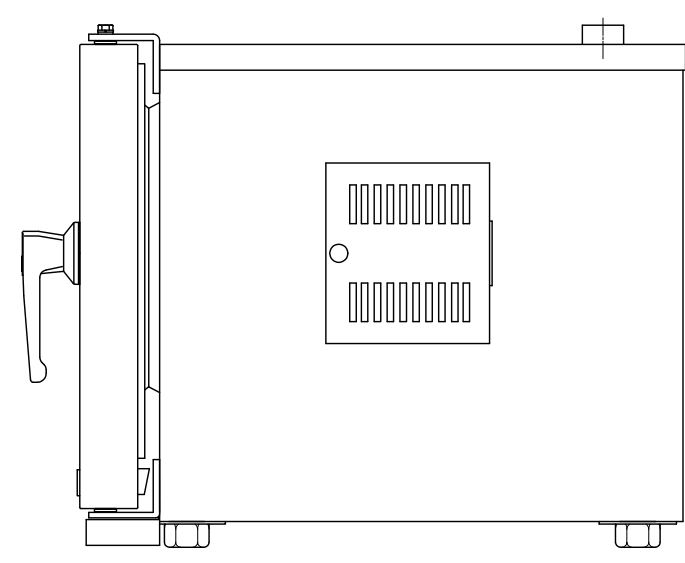
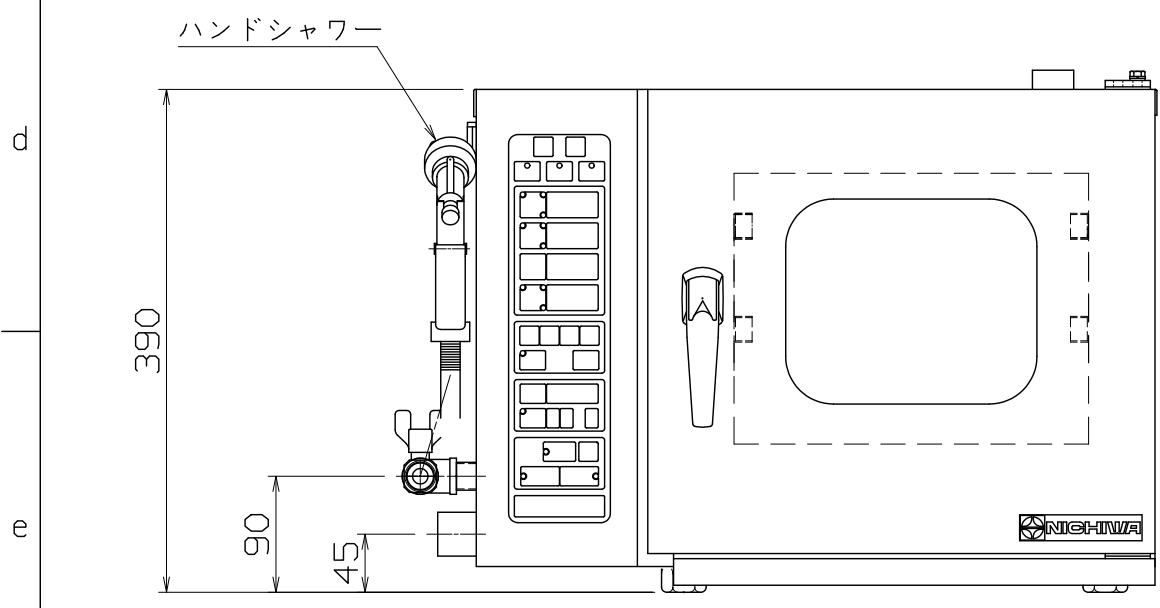


仕様
 定格電圧 1φ 200V
 定格消費電力 1.9kW
 定格周波数 50/60Hz
 一次側最大電流値 9.5A
 推奨ブレーカー容量 定格電流：15A 感度電流：30mA
 電源電線 接地2P-20A 引掛プラグ付 2m
 アース線 電源電線に含む

本体
 本体外装 SUS304 t1.0 #4
 本体内装 SUS304 t1.2 BA
 扉 SUS304

本機標準仕様
 *蒸気発生装置 水滴下方式
 *庫内洗浄 ハンドシャワーによる手動洗浄
 *庫内灯 外部からの交換
 *棚数 2段 固定式(80ピッチ)



*芯温センサーはオプションです。



※一次側給水圧が0.7MPaを超える場合は、
 それ以下の減圧弁を一次側に設けて下さい。
 (推奨値：0.3MPa)

付属品
 減圧弁(15Aニップル付) ×1
 洗剤 ×1, スケール除去剤 ×1
 オープンミット ×1対

SCOS-212RL-L

改定 CHANGE	D1-2947 A	D	コンセント形状				第三角法	DIMENSION	尺度	SCALE	作成日付 DATE	スチームコンベクションオーブン
					IN	mm	1/6	NTS				
			 NICHIIWA ELECTRIC CORPORATION									
				検査	設計	照査	作成	530x470x390				
				APPROVED	DESIGNED	CHECKED	DRAWN	AD010237				