

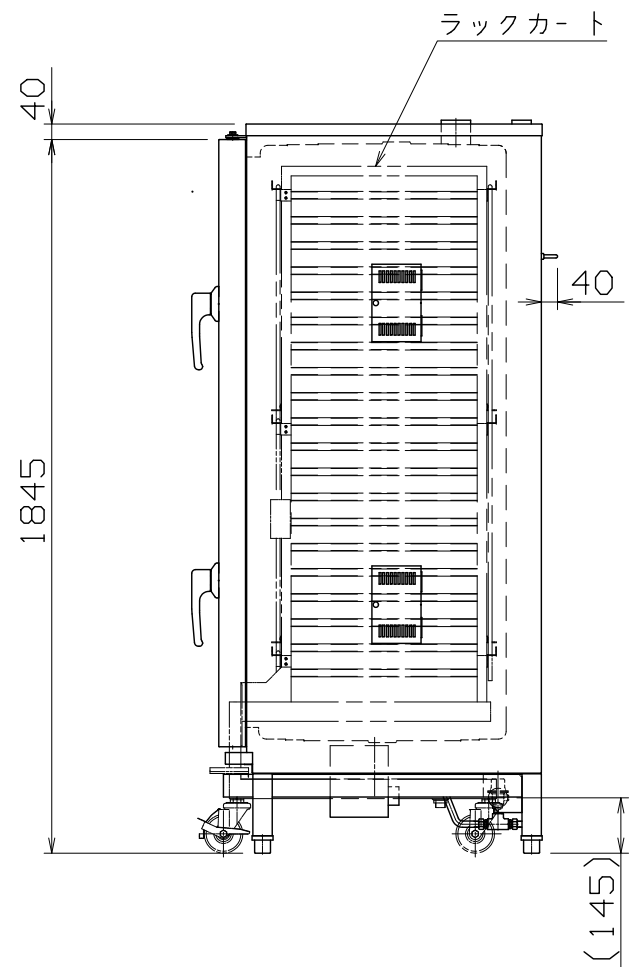
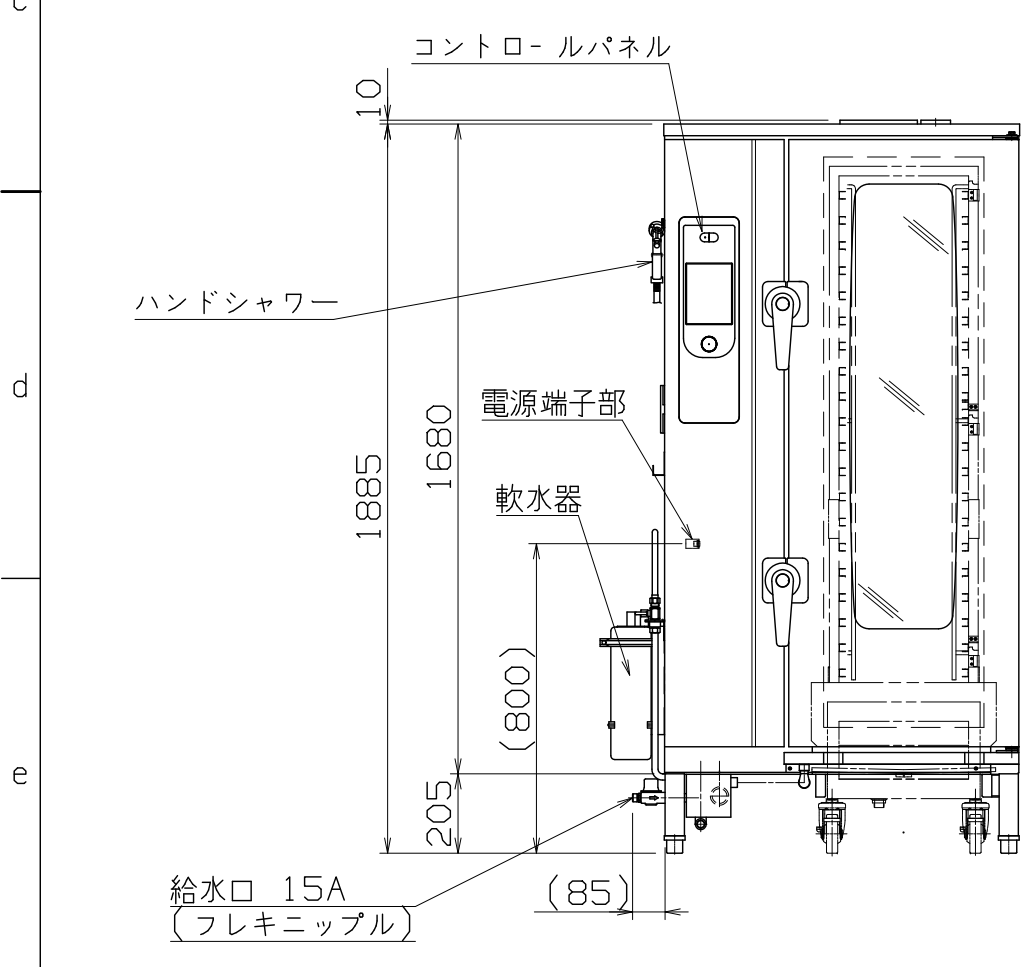
仕様  
 定格電圧 3 $\phi$  200V  
 定格消費電力 38.2kW  
 定格周波数 50/60Hz  
 一次側最大電流値 112.8A  
 推奨ブレーカー容量 定格電流: 150A 感度電流: 30mA  
 電源電線 オプション(60mm<sup>2</sup>×3芯)  
 アース線 オプション

本体  
 本体外装 SUS304 t1.0 #4  
 本体内装 SUS304 t1.2 ミガキ  
 扉 SUS304 t1.0 #4  
 架台 SUS304  
 ラックカート SUS304

本機標準仕様  
 \*蒸気発生装置 ジェネレーター式  
 \*风量調整機能 5段切り換え  
 \*庫内洗浄 庫内スプリンクラーによる自動洗浄  
 \*庫内冷却 庫内スプリンクラーによる自動冷却  
 \*庫内灯 外部からの交換  
 \*棚数 20段(65ピッチ)カートイン式 1/1サイズ

※一次側給水圧が0.7MPaを超える場合は、  
 それ以下の減圧弁を一次側に設けて下さい。  
 (推奨値:0.3MPa)  
 ※軟水器カートリッジは定期的に交換して下さい。  
 ※ラックカート耐荷重:90kg(各段最高15kg)

付属品  
 オープンミット x1対,  
 軟水器 x1,  
 洗剤 x1,スプレーガン x1,  
 ラックカート x1  
 本体固定金具 x2



改定 CHANGE T-20423-12 A C	SCOS-201RY-L			スチームコンベクションオーブン	
	920x840x1885				
	DIMENSION 尺度 SCALE 作成日付 DATE				
	mm 1:20 NTS				
NICHIIWA ELECTRIC CORPORATION					
検査 APPROVED	設計 DESIGNED	照査 CHECKED	作成 DRAWN		
				<b>AD010329</b>	