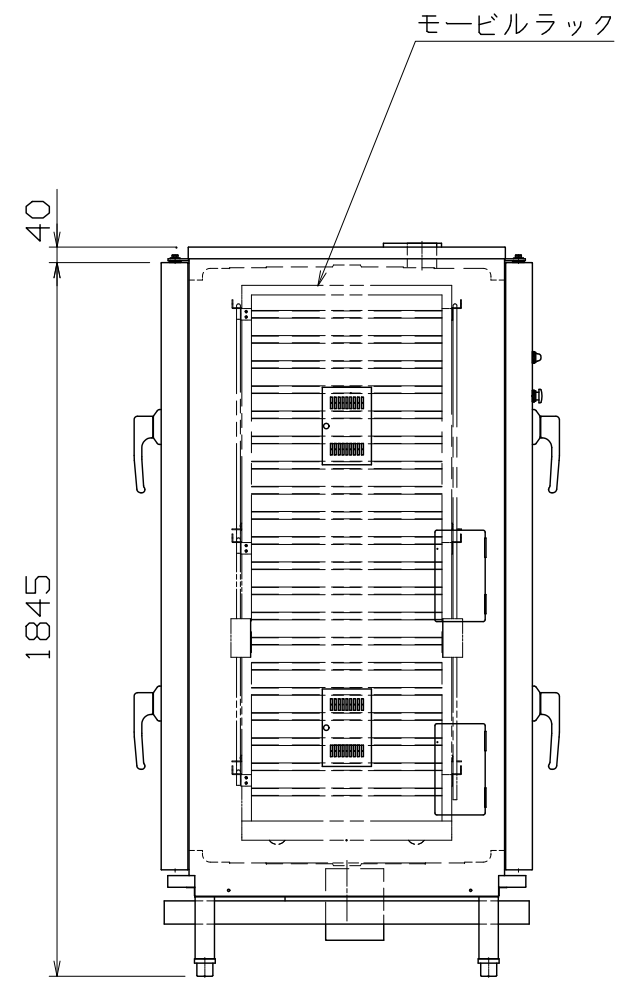


モバイルラック用のラックトrolleyはオプション品の為、別発注となります。(付属していません。)



仕様
 定格電圧 3 ϕ 200V
 定格消費電力 38.7kW
 定格周波数 50/60Hz
 一次側最大電流値 114.3A
 推奨ブレーカー容量 定格電流: 150A 感度電流: 30mA
 電源電線 オプション(60mm²×3芯)
 アース線 オプション

本体
 本体外装 SUS304 t1.0 #4
 本体内装 SUS304 t1.2 ミガキ
 扉 SUS304 t1.0 #4
 架台 SUS304
 ラックカート SUS304

本機標準仕様
 *蒸気発生装置 ジェネレーター式
 *风量調整機能 3段切り換え
 *庫内洗浄 庫内スプリンクラーによる自動洗浄
 *庫内冷却 庫内スプリンクラーによる自動冷却
 *庫内灯 外部からの交換
 *棚数 20段(65ピッチ)モバイルラック式 1/1サイズ

※一次側給水圧が0.7MPaを超える場合は、それ以下の減圧弁を一次側に設けて下さい。(推奨値:0.3MPa)
 ※軟水器カートリッジは定期的に交換して下さい。

付属品
 オープンミット x1対,
 軟水器 x1,
 モバイルラック x1,
 洗剤 x1, スプレーガン x1,
 本体固定金具 x2

SCOS-201RHP-L

改定 CHANGE	A	H	DIMENSION 尺度 SCALE 作成日付 DATE				スチームコンベクションオーブン	
			mm	1:20	NTS	920x960x1885		
	NICHIIWA ELECTRIC CORPORATION						AD010191	
	検査 APPROVED	設計 DESIGNED	照査 CHECKED	作成 DRAWN				