

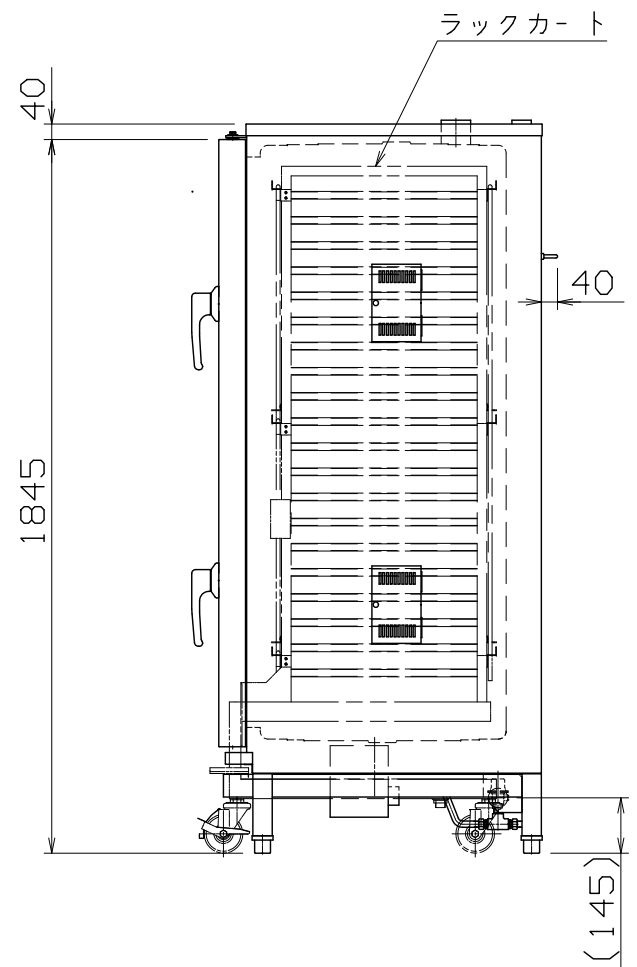
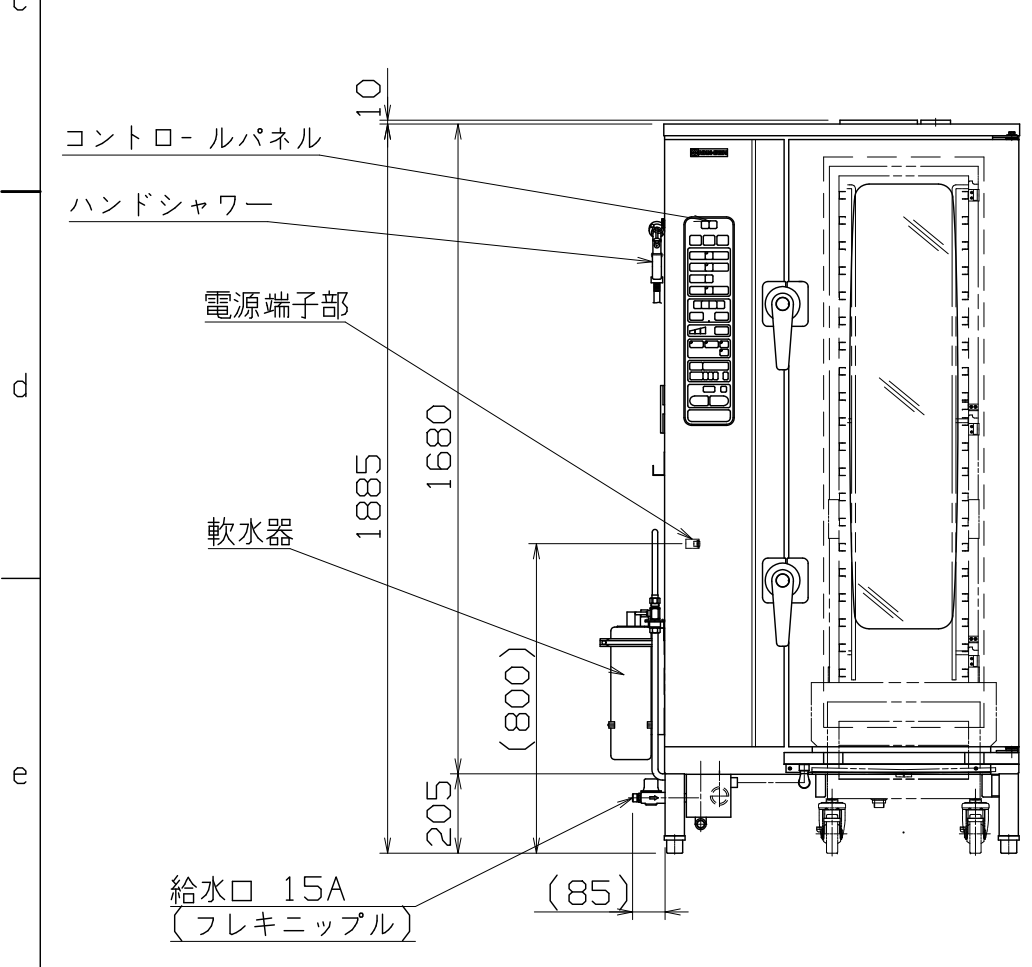
仕様
 定格電圧 3 ϕ 200V
 定格消費電力 38.2kW
 定格周波数 50/60Hz
 一次側最大電流値 112.8A
 推奨ブレーカー容量 定格電流: 150A 感度電流: 30mA
 電源電線 オプション(60mm²×3芯)
 アース線 オプション

本体
 本体外装 SUS304 t1.0 #4
 本体内装 SUS304 t1.2 ミガキ
 扉 SUS304 t1.0 #4
 架台 SUS304
 ラックカート SUS304

本機標準仕様
 *蒸気発生装置 ジェネレーター式
 *风量調整機能 3段切り換え
 *庫内洗浄 庫内スプリンクラーによる自動洗浄
 *庫内冷却 庫内スプリンクラーによる自動冷却
 *庫内灯 外部からの交換
 *棚数 20段(65ピッチ)カートイン式 1/1サイズ

※一次側給水圧が0.7MPaを超える場合は、
 それ以下の減圧弁を一次側に設けて下さい。
 (推奨値:0.3MPa)
 ※軟水器カートリッジは定期的に交換して下さい。
 ※ラックカート耐荷重:90kg(各段最高15kg)

付属品
 オープンミット x1対,
 軟水器 x1,
 洗剤 x1,スプレーガン x1,
 ラックカート x1
 本体固定金具 x2



SCOS-201RH-L

改定 CHANGE	SZ-039	A	K	第三角法	DIMENSION	尺度	SCALE	作成日付 DATE	スチームコンベクションオーブン
					mm	1:20	NTS		
				NICHIIWA ELECTRIC CORPORATION					
				検査 APPROVED	設計 DESIGNED	照査 CHECKED	作成 DRAWN		AD010178