

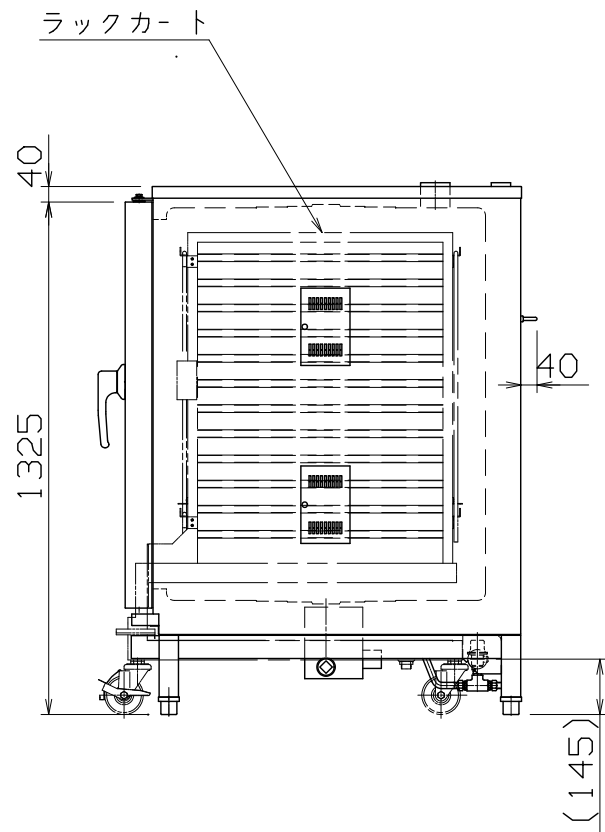
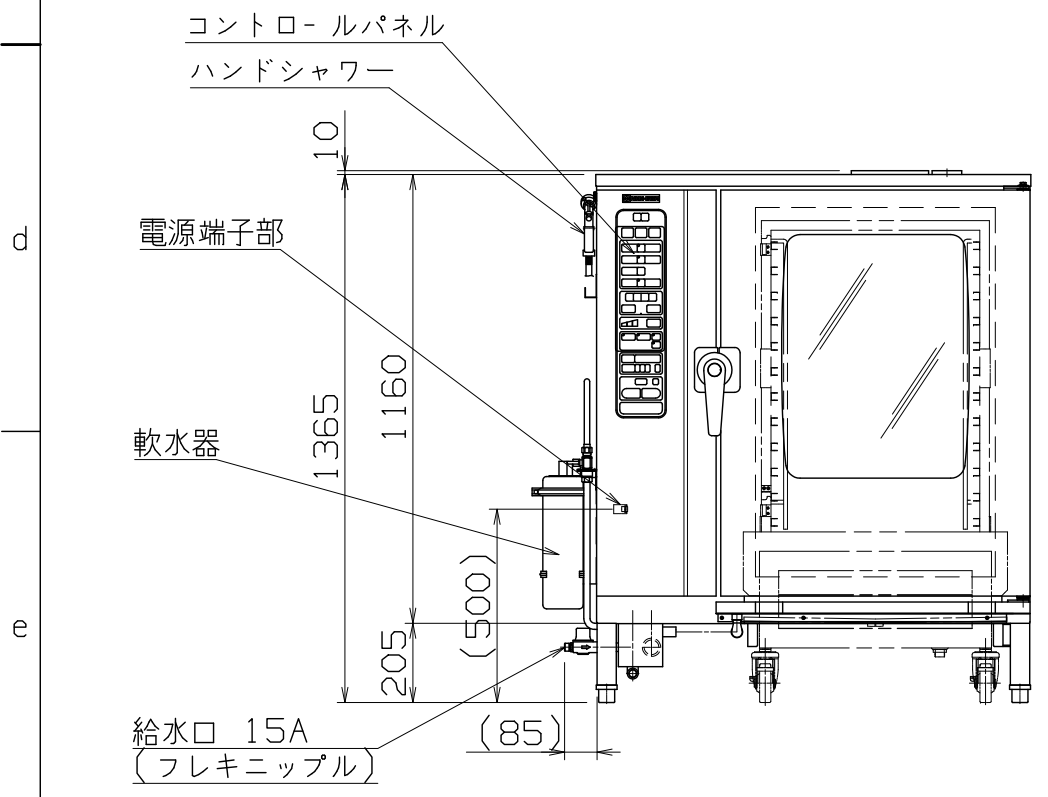
仕様  
 定格電圧 3 $\phi$  200V  
 定格消費電力 37.4kW  
 定格周波数 50/60Hz  
 一次側最大電流値 111.4A  
 推奨ブレーカー容量 定格電流: 150A 感度電流: 30mA  
 電源電線 オプション(60mm<sup>2</sup>×3芯)  
 アース線 オプション

本体  
 本体外装 SUS304 t1.0 #4  
 本体内装 SUS304 t1.2 ミガキ  
 扉 SUS304 t1.0 #4  
 架台 SUS304  
 ラックカート SUS304

本機標準仕様  
 \*蒸気発生装置 ジェネレーター式  
 \*风量調整機能 3段切り換え  
 \*庫内洗浄 庫内スプリンクラーによる自動洗浄  
 \*庫内冷却 庫内スプリンクラーによる自動冷却  
 \*庫内灯 外部からの交換  
 \*棚数 12段(65ピッチ)カートイン式 2/1サイズ

※一次側給水圧が0.7MPaを超える場合は、  
 それ以下の減圧弁を一次側に設けて下さい。  
 (推奨値:0.3MPa)  
 ※軟水器カートリッジは定期的に交換して下さい。  
 ※ラックカート耐荷重:120kg(各段最高30kg)

付属品  
 オープンミット x1対,  
 軟水器 x1,  
 洗剤 x1,スプレーガン x1,  
 ラックカート x1  
 本体固定金具 x2



SCOS-1220RH-L

改定 CHANGE

A	K
---	---

第三角法	DIMENSION	尺度	SCALE	作成日付	DATE
	mm	1:20	NTS		
NICHIIWA ELECTRIC CORPORATION					
検査	設計	照査	作成		
APPROVED	DESIGNED	CHECKED	DRAWN		

スチームコンベクションオーブン  
 1125x1025x1365

**AD010117**

1 2 3 4 5 6 7 8