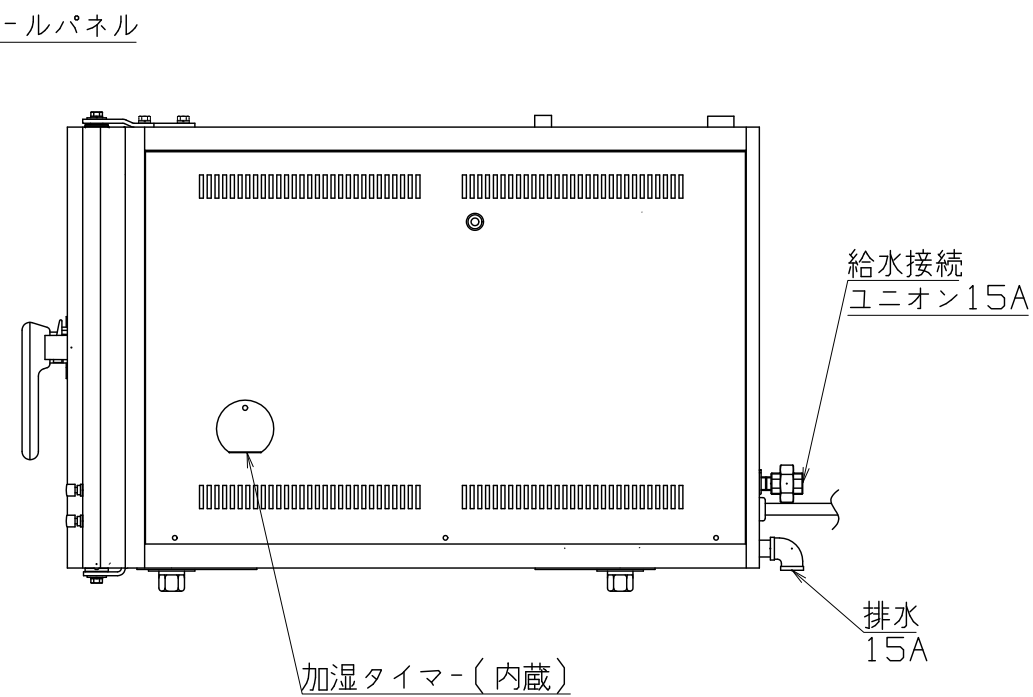
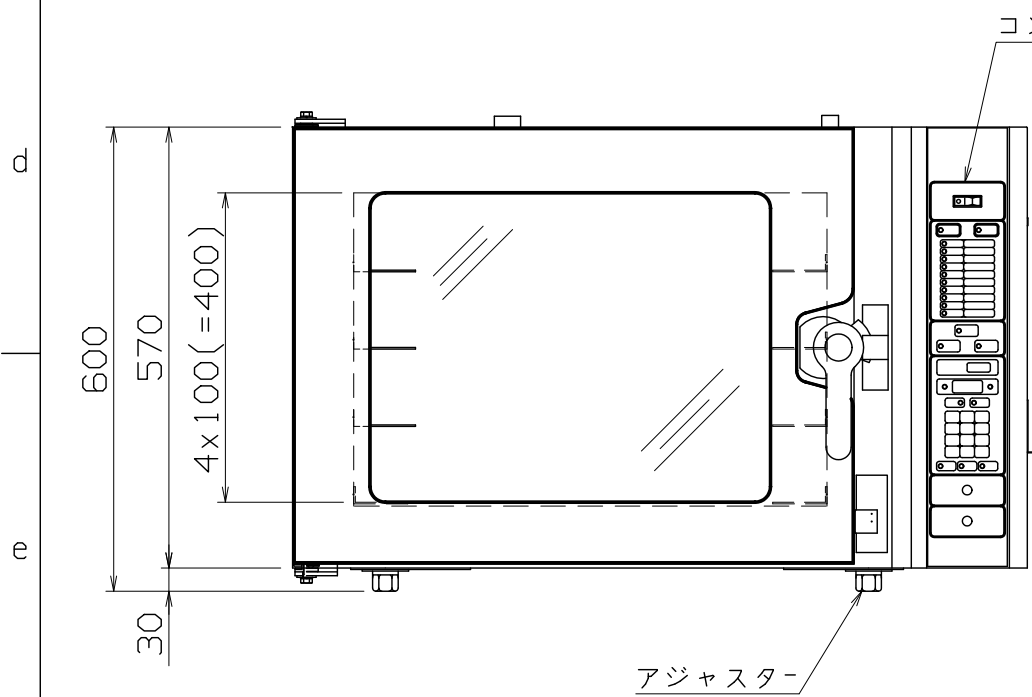


本機に使用可能な焼皿

欧州天板 4枚または六取天板 4枚

仕様	
定格電圧	3φ 200V
定格消費電力	10.1kW
定格周波数	50/60Hz
一次側最大電流値	28.9A
推奨ブレーカー容量	定格電流: 40A 感度電流: 30mA
電源電線	8mm ² ×3芯×2m 直結
アース線	付属
本体	
外装	SUS430 t0.8 #4
内装	SUS430LM t1.2 2B
扉	SUS430 t0.8 #4
給水	15A
排水	15A



オプション	
欧州天板	600x400x12
六取天板	530x380x15

付属品	
オープンミット	1対

SCON-9.5B

改定 CHANGE

A G

第三角法	DIMENSION	尺度	SCALE	作成日付	DATE
⊕	IN	mm	1/10	NTS	...
NICHIIWA ELECTRIC CORPORATION					
検査	設計	照査	作成		
APPROVED	DESIGNED	CHECKED	DRAWN		

ベーカリーコンベクションオーブン

950x895x600

AD029012

1 2 3 4 5 6 7 8