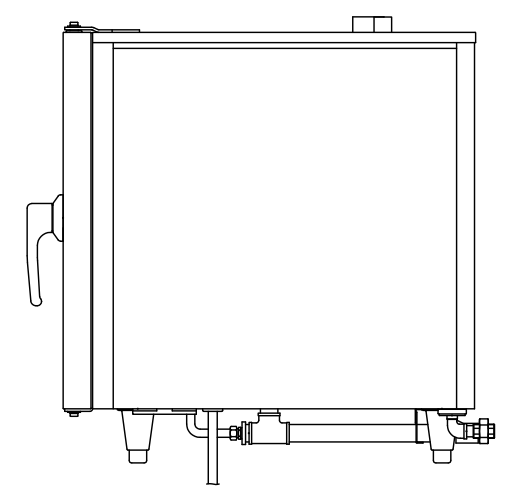
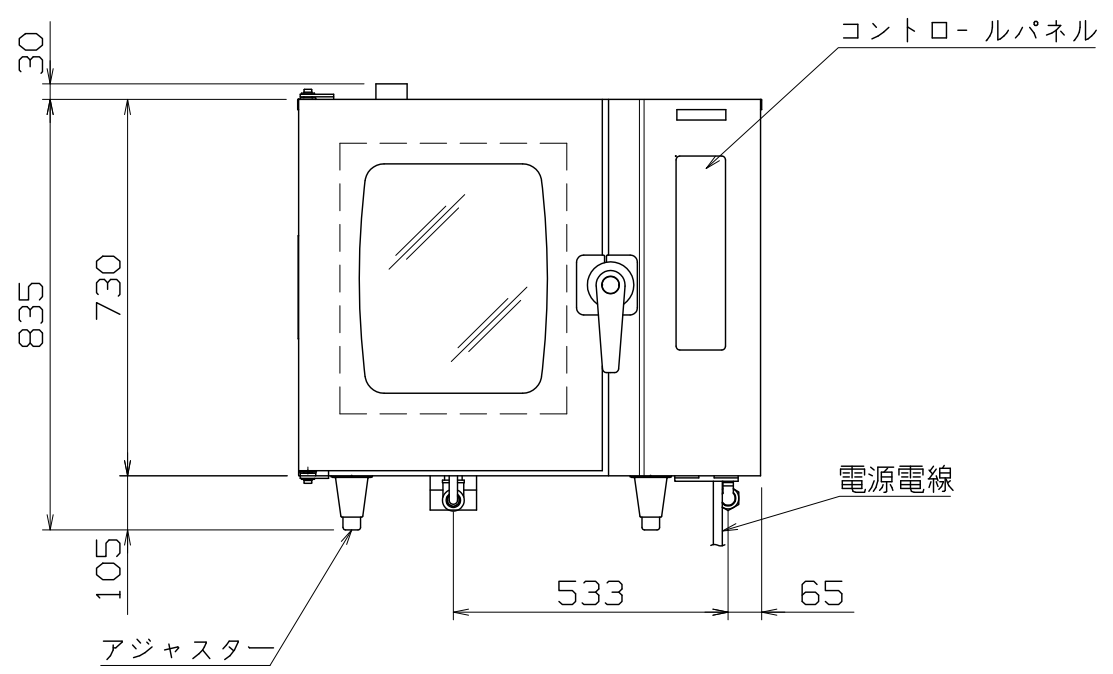


仕様
 定格電圧 3φ 200V
 定格消費電力 10.1kW
 定格周波数 50/60Hz
 一次側最大電流値 29.2A
 推奨ブレーカー容量 定格電流：40A 感度電流：30mA
 電源電線 8mm²×3芯×2m 直結
 アース線 付属
 本体 SUS304 t1.0 #4
 外装 SUS304 t1.2 ミガキ
 内装 SUS304 t1.2 #4
 扉 SUS304 t1.2 #4

収容能力 欧州天板 600×400 6枚
 または六取天板 530×380 6枚
 棚ピッチ85mm 6段



※一次側給水圧が0.7MPaを超える場合は、
 それ以下の減圧弁を一次側に設けて下さい。
 (推奨値：0.3MPa)

付属品
 オープンミット x1対
 本体固定金具 x2

SCON-61RT

改定 CHANGE
 D1-3775
 A

第三角法 DIMENSION 尺度 SCALE 作成日付 DATE
 IN mm 1/15 NTS . . .
 NICHIIWA ELECTRIC CORPORATION
 検査 設計 照査 作成
 APPROVED DESIGNED CHECKED DRAWN

ベーカリーコンベクションオープン
 900x800x835
AD029117