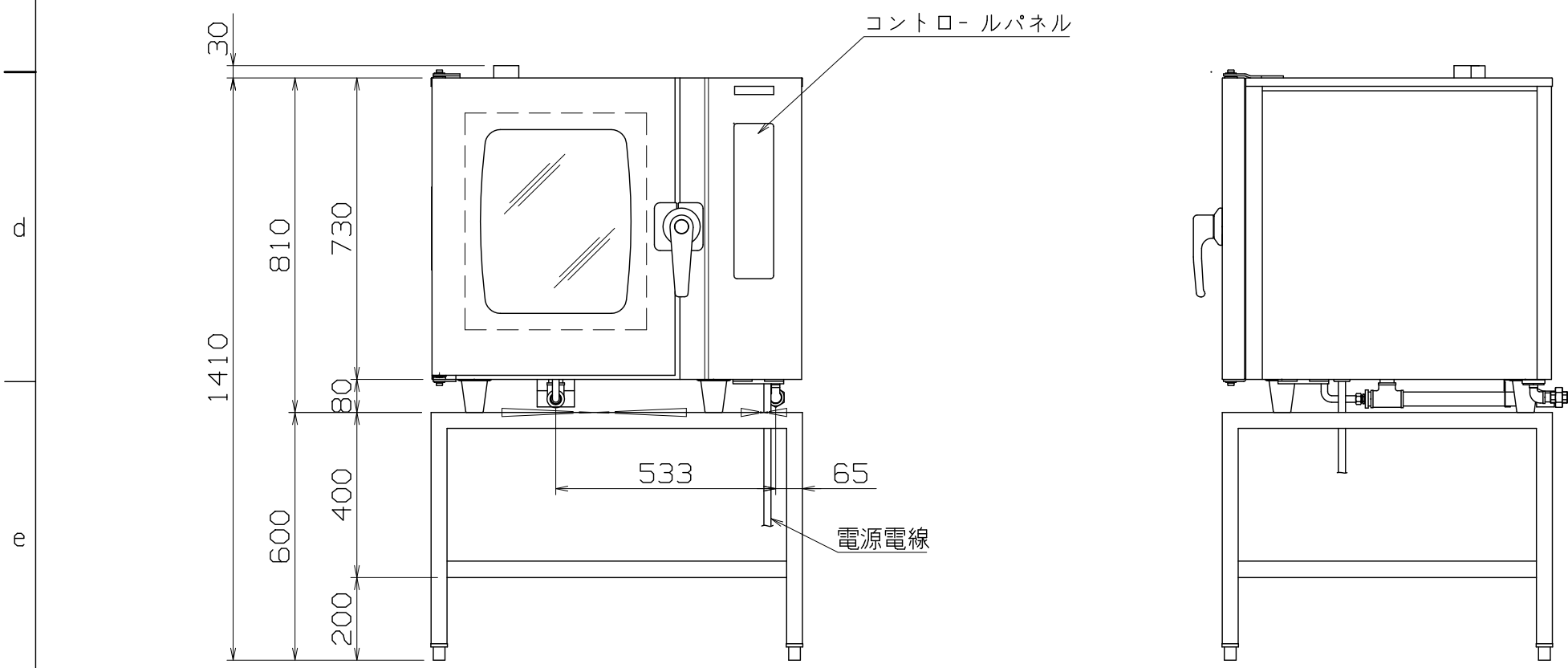


仕様
 定格電圧 3 ϕ 200V
 定格消費電力 10.1kW
 定格周波数 50/60Hz
 一次側最大電流値 29.2A
 推奨ブレーカー容量 定格電流：40A 感度電流：30mA
 電源電線 8mm²×3芯×2m 直結
 アース線 付属
 本体 SUS304 t1.0 #4
 外装 SUS304 t1.2 ミガキ
 内装 SUS304 t1.2 #4
 扉 SUS304 t1.2 #4
 架台 SUS430

収容能力 欧州天板 600×400 6枚
 または六取天板 530×380 6枚
 棚ピッチ85mm 6段



※一次側給水圧が0.7MPaを超える場合は、
 それ以下の減圧弁を一次側に設けて下さい。
 (推奨値:0.3MPa)

付属品
 オープンミット x1対
 本体固定金具 x2

SCON-61R

改定 CHANGE D1-3775 A	第三角法		DIMENSION	IN	mm	1/15	NTS	作成日付 DATE	ベーカリーコンベクションオープン	
	NICHIIWA ELECTRIC CORPORATION		900x800x1410		AD029121					
	検査 APPROVED	設計 DESIGNED	照査 CHECKED	作成 DRAWN						