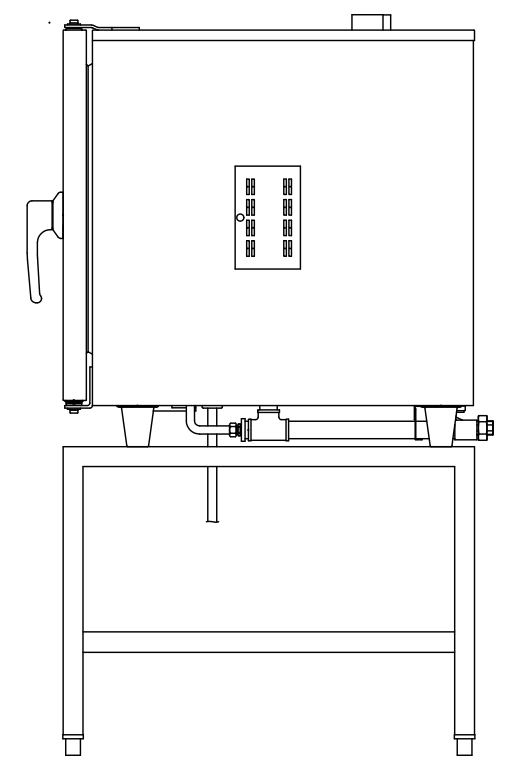
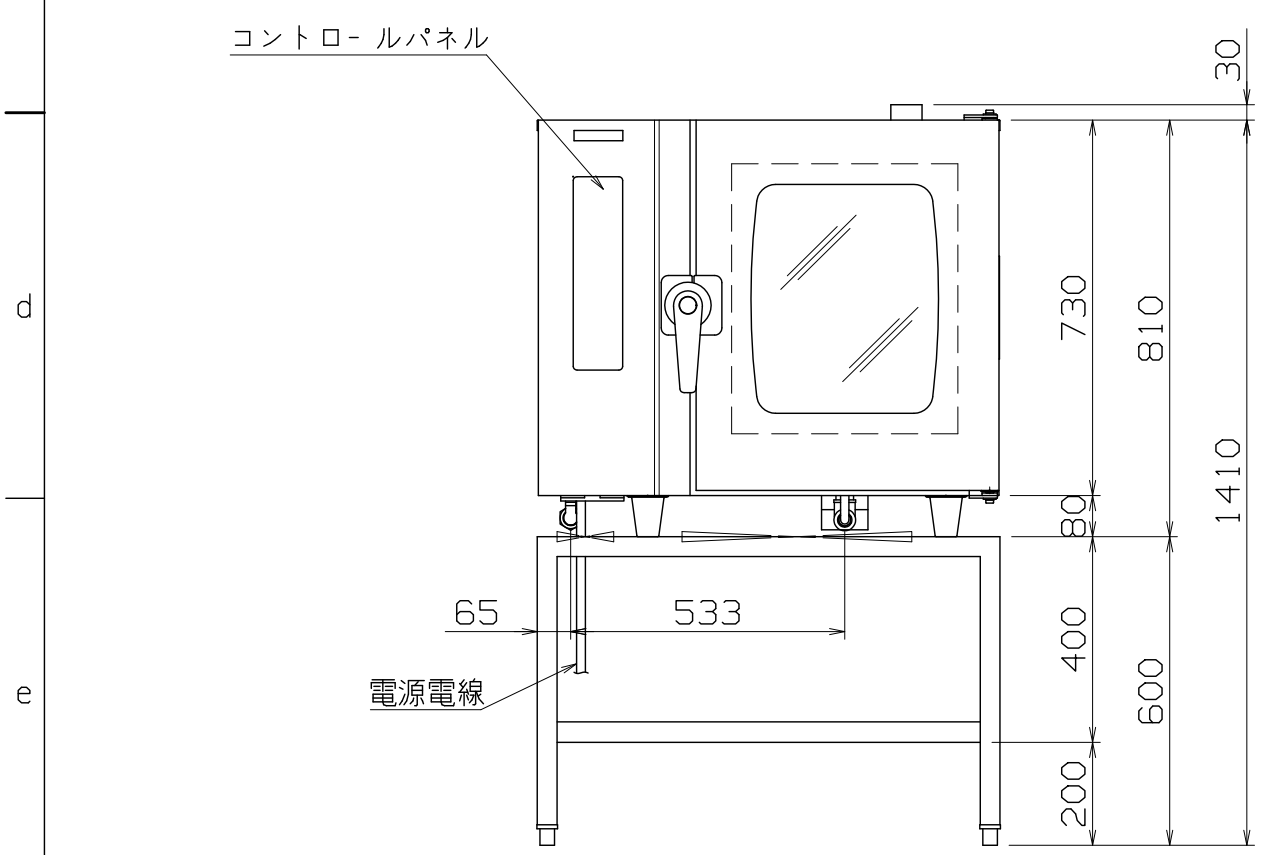


仕様  
 定格電圧 3 $\phi$  200V  
 定格消費電力 10.1kW  
 定格周波数 50/60Hz  
 一次側最大電流値 29.2A  
 推奨ブレーカー容量 定格電流：40A 感度電流：30mA  
 電源電線 8mm<sup>2</sup>×3芯×2m 直結  
 アース線 付属  
 本体 SUS304 t1.0 #4  
 外装 SUS304 t1.2 ミガキ  
 内装 SUS304 t1.2 #4  
 扉 SUS304 t1.2 #4  
 架台 SUS430

収容能力 欧州天板 600×400 6枚  
 または六取天板 530×380 6枚  
 棚ピッチ85mm 6段



※一次側給水圧が0.7MPaを超える場合は、  
 それ以下の減圧弁を一次側に設けて下さい。  
 (推奨値：0.3MPa)

付属品  
 オープンミット x1対  
 本体固定金具 x2

SCON-61L

改定 CHANGE D1-3775 A	第三角法		DIMENSION	IN	mm	1/15	NTS	作成日付 DATE	ベーカーリーコンベクションオープン
	NICHIIWA ELECTRIC CORPORATION								900x800x1410
	検 査	設 計	照 査	作 成	AD029122				
		APPROVED	DESIGNED	CHECKED	DRAWN				