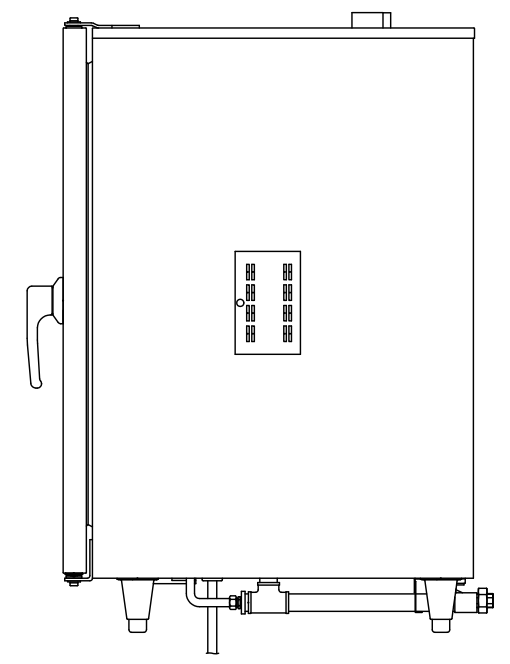
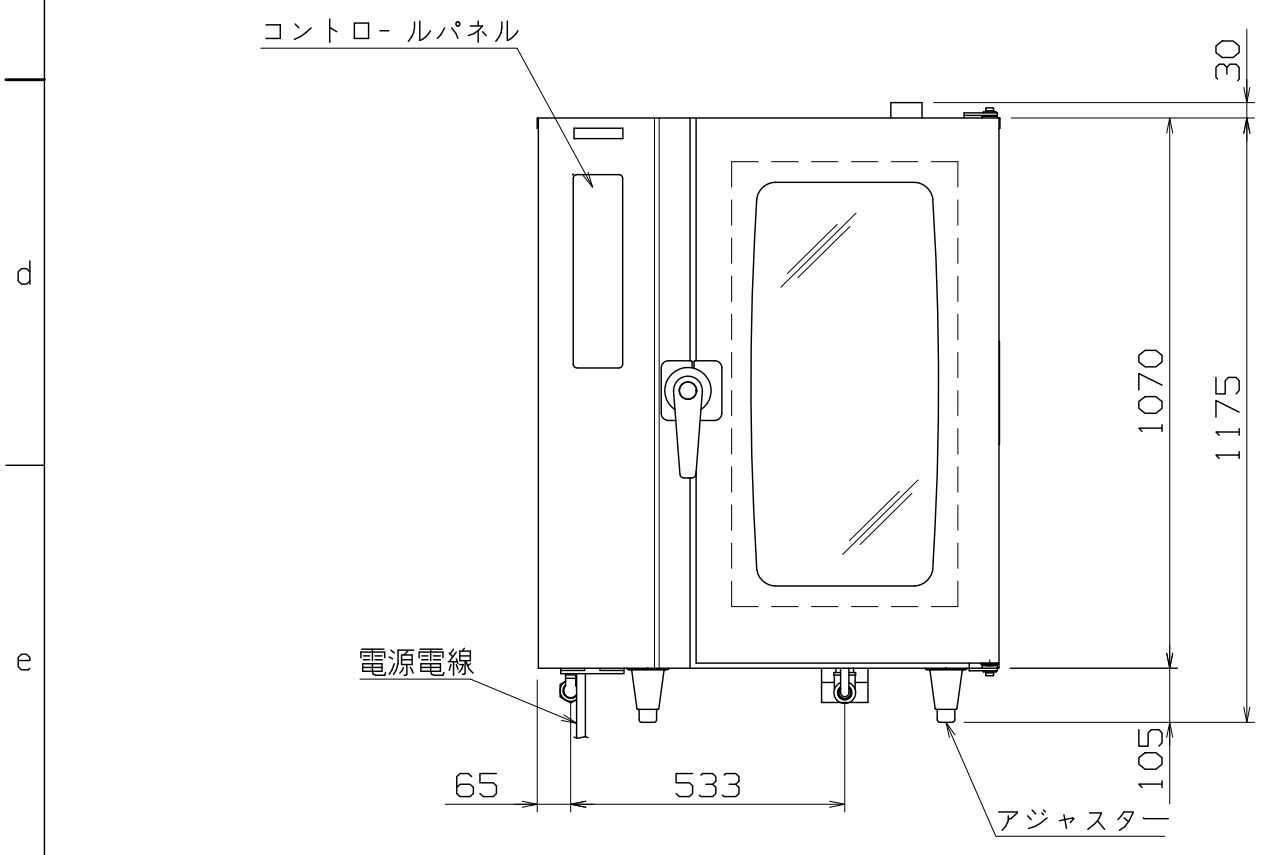


仕様
 定格電圧 3Ø 200V
 定格消費電力 19.1kW
 定格周波数 50/60Hz
 一次側最大電流値 55.1A
 推奨ブレーカー容量 定格電流：75A 感度電流：30mA
 電源電線 22mm²×3芯×2m 直結
 アース線 付属
 本体 SUS304 t1.0 #4
 外装 SUS304 t1.2 #4
 内装 SUS304 t1.2 ミガキ
 扉 SUS304 t1.2 #4

收容能力 欧州天板 600×400 10枚
 または六取天板 530×380 10枚
 棚ピッチ85mm 10段



※一次側給水圧が0.7MPaを超える場合は、
 それ以下の減圧弁を一次側に設けて下さい。
 (推奨値：0.3MPa)

付属品
 オープンミット x1対
 本体固定金具 x2

SCON-101LT

| | | | | | | |
|---------------------------|---|--|--|------------------|--|--|
| 改定 CHANGE D1-3775 A | 第三角法 ③ IN mm DIMENSION 尺度 SCALE 作成日付 DATE 1/15 NTS | | | ベーカリーコンベクションオープン | | |
| | 検 認 設 計 照 査 作 成 APPROVED DESIGNED CHECKED DRAWN | | | 900x800x1175 | | |
| | NIHIWA ELECTRIC CORPORATION | | | AD029120 | | |
| | (Other small text/checkboxes) | | | | | |