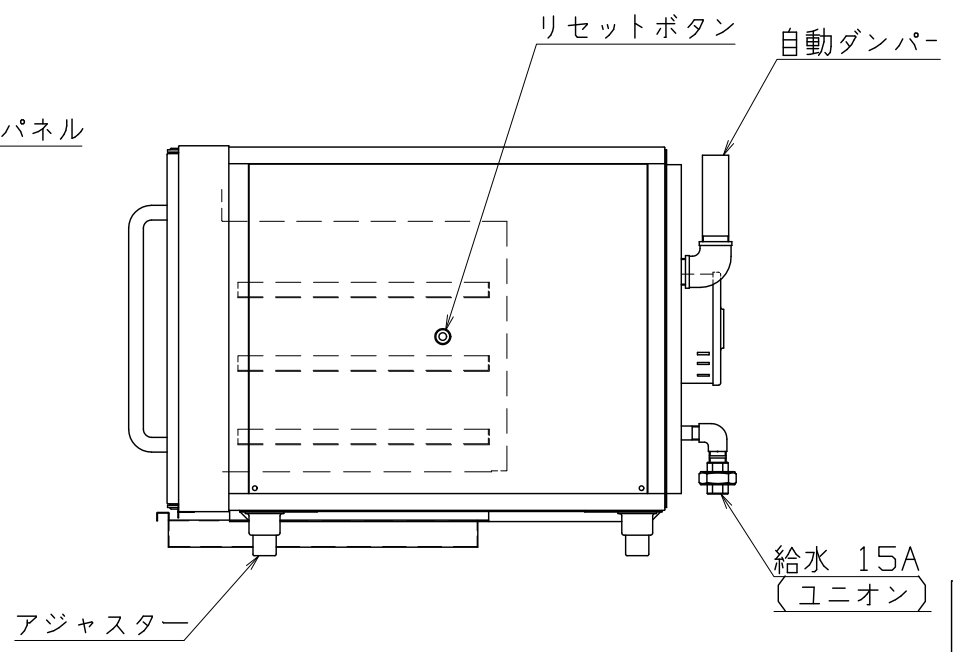
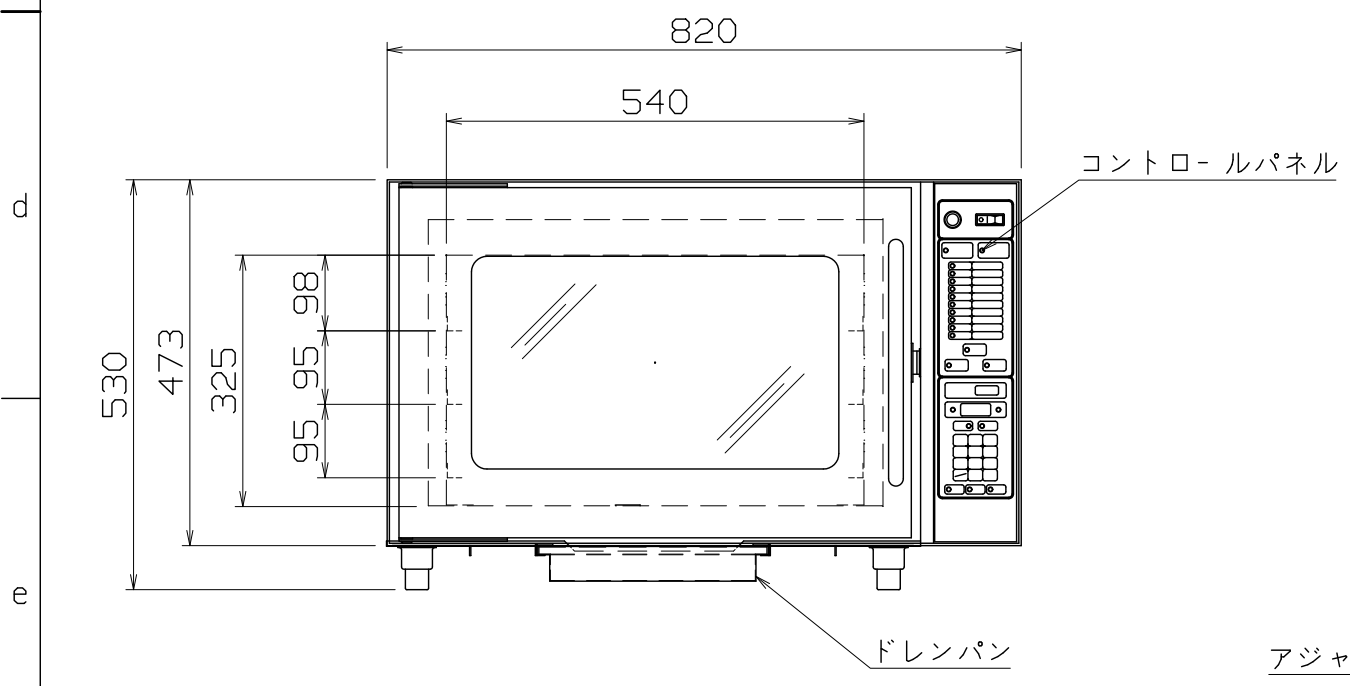




仕様
 定格電圧 3φ 200V
 定格消費電力 5.0kW
 定格周波数 50/60Hz
 一次側最大電流値 21.1A
 推奨ブレーカー容量 定格電流：30A 感度電流：30mA
 電源電線 接地3P-30A 引掛プラグ付 2m
 アース線 電源電線に含む
 本体 SUS430 t0.8 #4
 外装 SUS430LM t1.2 2B
 内装 SUS430 t0.8 #4(強化ペアガラス入)
 扉



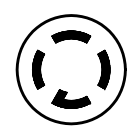
付属品
 焼皿 530x325x12 3枚
 オープンミット 1対

SCOB-4.5

改定 CHANGE

A G

コンセント形状



第三角法 DIMENSION 尺度 SCALE 作成日付 DATE
 IN mm 1/10 NTS

NICHIWA ELECTRIC CORPORATION

検査 設計 照査 作成
 APPROVED DESIGNED CHECKED DRAWN

ベーカリーオーブン

820x720x530

AD029007

1 2 3 4 5 6 7 8