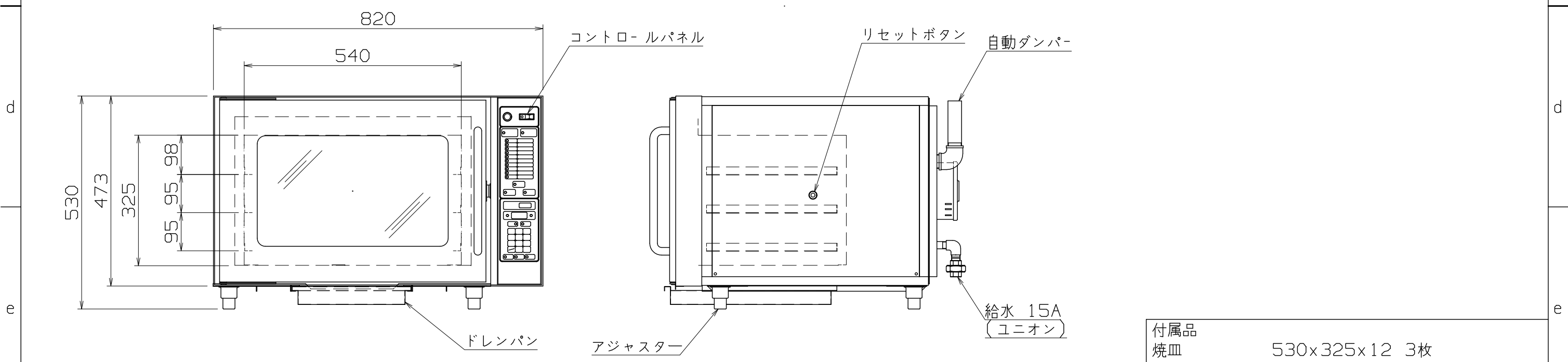




仕様
 定格電圧 1φ 200V
 定格消費電力 5.0kW
 定格周波数 50/60Hz
 一次側最大電流値 25.0A
 推奨ブレーカー容量 定格電流：30A 感度電流：30mA
 電源電線 接地2P-30A 引掛プラグ付 2m
 アース線 電源電線に含む
 本体 SUS430 t0.8 #4
 外装 SUS430LM t1.2 2B
 内装 SUS430 t0.8 #4(強化ペアガラス入)
 扉



付属品
 焼皿 530x325x12 3枚
 オープンミット 1対

SCOB-4.5

改定 CHANGE

A	C
---	---

コンセント形状

第三角法	DIMENSION	尺度	SCALE	作成日付 DATE
	IN mm	1/10	NTS	..
NICHIIWA ELECTRIC CORPORATION				
検査	設計	照査	作成	
APPROVED	DESIGNED	CHECKED	DRAWN	

ベーカリーオーブン
 820x720x530
AD029060