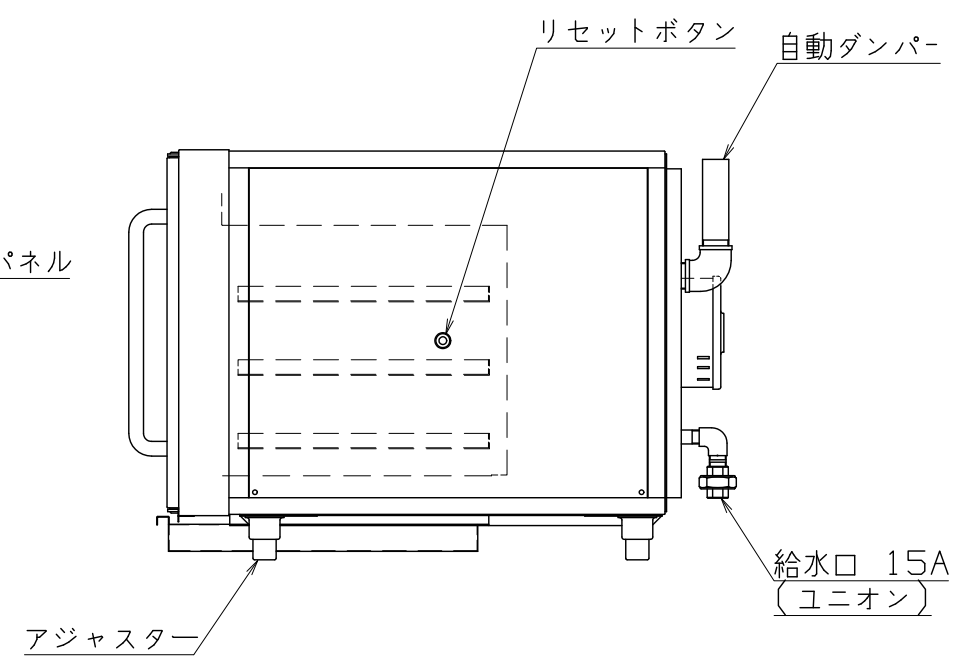
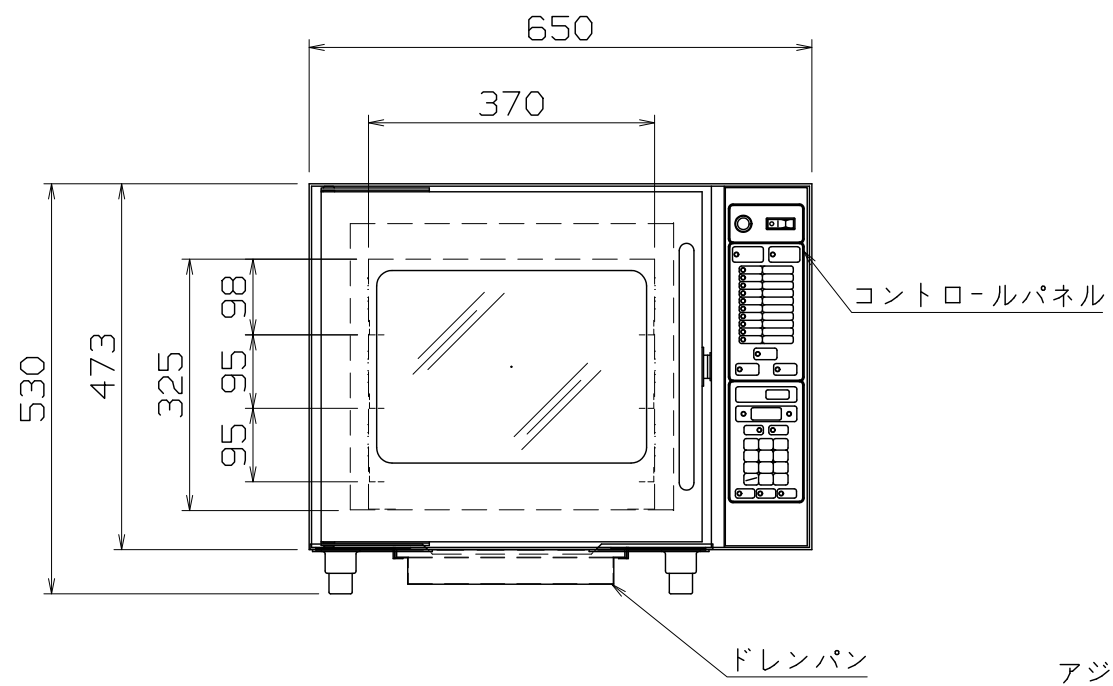
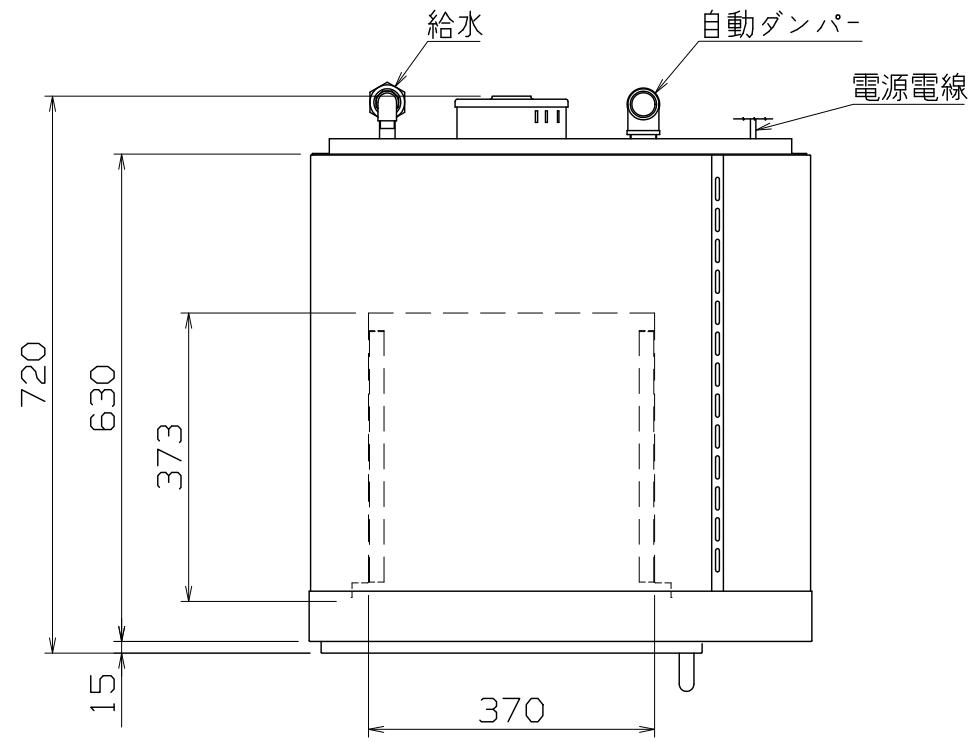


PS
E

仕様
 定格電圧 3φ 200V
 定格消費電力 3.5kW
 定格周波数 50/60Hz
 一次側最大電流値 14.8A
 推奨ブレーカー容量 定格電流：20A 感度電流：30mA
 電源電線 接地3P-20A 引掛プラグ付 2m
 アース線 電源電線に含む
 本体 SUS430 t0.8 #4
 外装 SUS430LM t1.2 2B
 内装 SUS430 t0.8 #4(強化ペアガラス入)
 扉



付属品
 焼皿 360x325x12 3枚
 オープンミット 1対

SCOB-3.5

改定	CHANGE
A	J

コンセント形状

第三角法	DIMENSION	IN	SCALE	作成日付	DATE
⊕	mm	1/10	NTS		
NICHIIWA ELECTRIC CORPORATION					
検査	設計	照査	作成		
APPROVED	DESIGNED	CHECKED	DRAWN		

ベーカリーオーブン
 650x720x530
AD029003