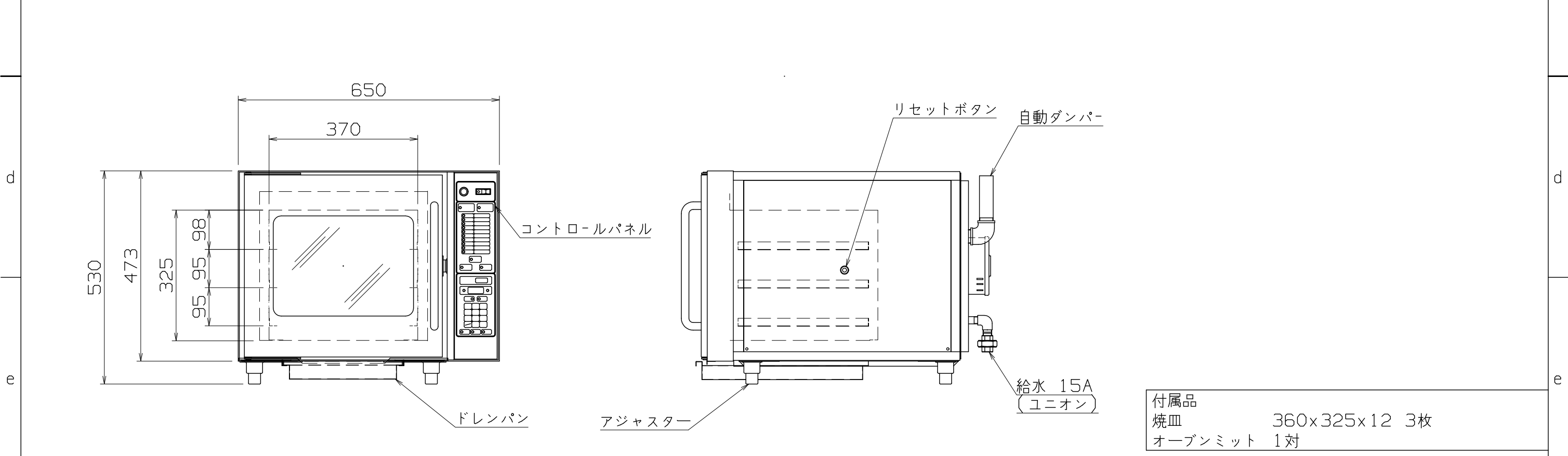




仕様  
 定格電圧 1φ 200V  
 定格消費電力 3.5kW  
 定格周波数 50/60Hz  
 一次側最大電流値 17.5A  
 推奨ブレーカー容量 定格電流：30A 感度電流：30mA  
 電源電線 接地2P-20A 引掛プラグ付 2m  
 アース線 電源電線に含む  
 本体 SUS430 t0.8 #4  
 外装 SUS430LM t1.2 2B  
 内装 SUS430 t0.8 #4(強化ペアガラス入)



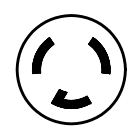
付属品  
 焼皿 360x325x12 3枚  
 オープンミット 1対

SCOB-3.5

改定 CHANGE

A G

コンセント形状



第三角法 DIMENSION 尺度 SCALE 作成日付 DATE  
 IN mm 1/10 NTS  
 検査 設計 照査 作成  
 APPROVED DESIGNED CHECKED DRAWN

NICHIWA ELECTRIC CORPORATION

ベーカリーオーブン

650x720x530

AD029011

1 2 3 4 5 6 7 8