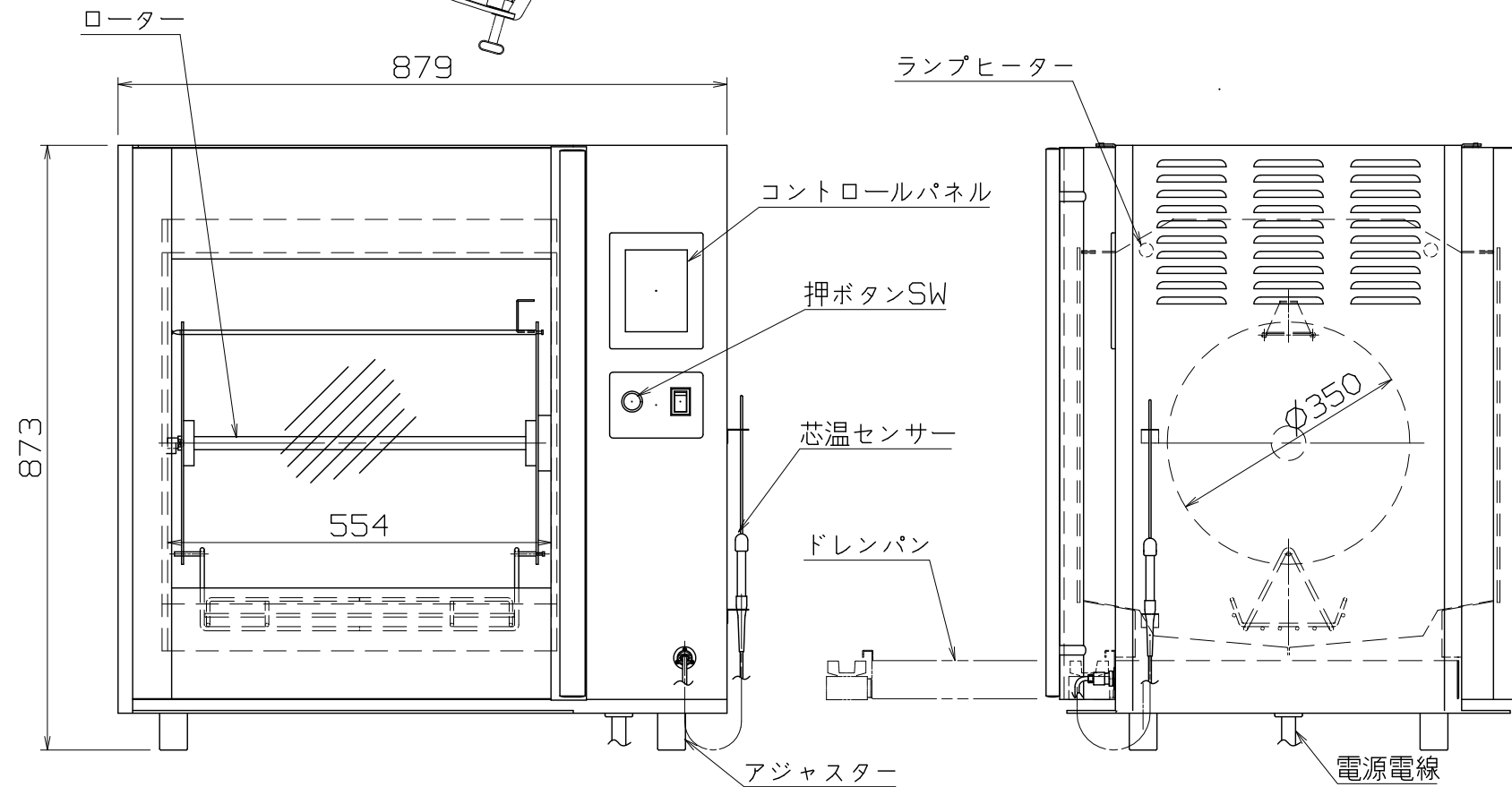
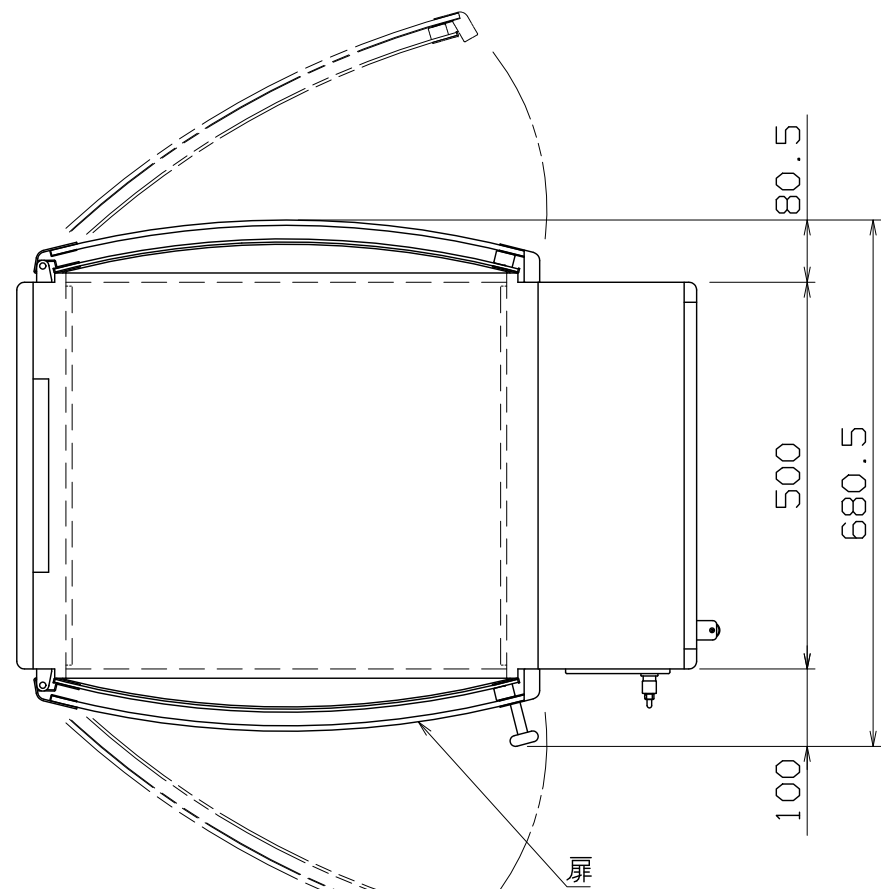
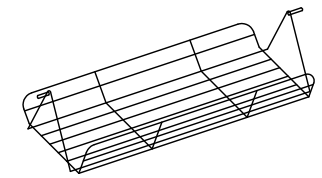


PS
E

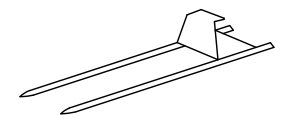
仕様
 定格電圧 3φ 200V
 定格消費電力 6.1kW
 定格周波数 50/60Hz
 一次側最大電流値 17.3A
 推奨ブレーカー容量 定格電流：30A 感度電流：30mA
 電源電線 接地3P-20A 引掛プラグ付き 2m
 アース線 電源電線に含む
 本体
 外装 SUS430 +1.0
 内装 SUS430LM +1.0
 扉 強化ガラス 2重構造



付属品
 ワイヤーゴンドラ SUS304 テフロン加工 x5



ダブルスピッツ SUS304 x5



R0-5

改定 CHANGE

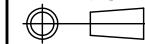
A

D

コンセント形状



第三角法 DIMENSION 尺度 SCALE 作成日付 DATE



IN mm 1/10 NTS . . .

NICHIWA ELECTRIC CORPORATION

検査 設計 照査 作成
 APPROVED DESIGNED CHECKED DRAWN

□ テサリーオーブン

879x680.5x873

AD027010